

### SPECIFICATIONS



#### Features/Benefits

- 1.75 gpm (6.6 L/min) Max Flow @ 80 psi
- 3 Spray Patterns: Wide, Centerjet, Wide+Centerjet
- Push Button For Spray Pattern Alternation
- Easy Clean Nozzles
- Integral Check Valve

#### Available Color/Finishes

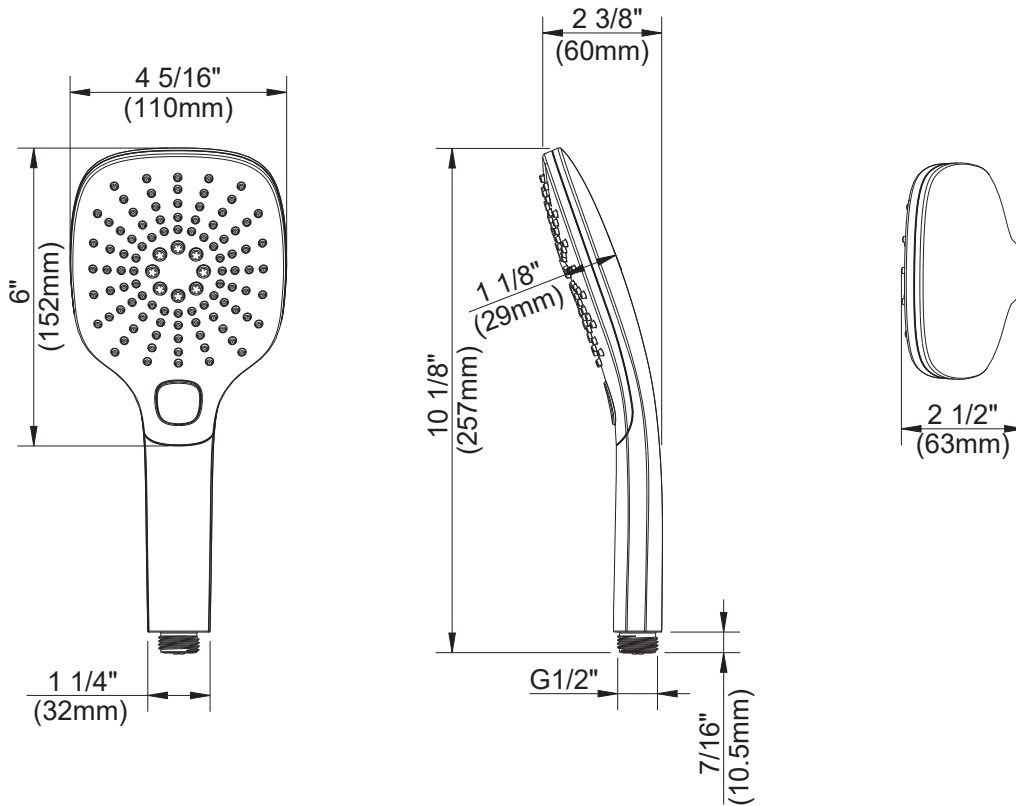
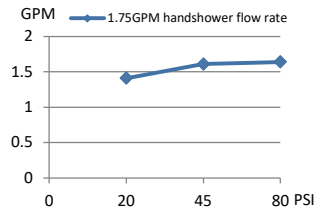
*Color tiles intended for reference only.*

Color	Code	Description
		Chrome
	BN	Brushed Nickel
	BS	Satin Black
	BB	Brushed Bronze

#### Standards & Certifications

ASME A112.18.1/CSA B125.1  
EPA WaterSense®  
California Energy Commission (CEC)

#### Flow Rate



#### Submittal Information:

Name: \_\_\_\_\_ Contractor: \_\_\_\_\_  
Location: \_\_\_\_\_ Contact #: \_\_\_\_\_

#### CARACTÉRISTIQUES



#### Caractéristiques et avantages

- Débit maximal de 1,75 gpm (6,6 L/min) à 80 psi
- Trois types de jet : large, central, large + central
- Bouton-poussoir pour le changement de jets
- Buses faciles à nettoyer
- Robinet d'arrêt intégré

#### Couleurs/finis offerts

Les carrés de couleur ne sont fournis qu'à titre de référence seulement.

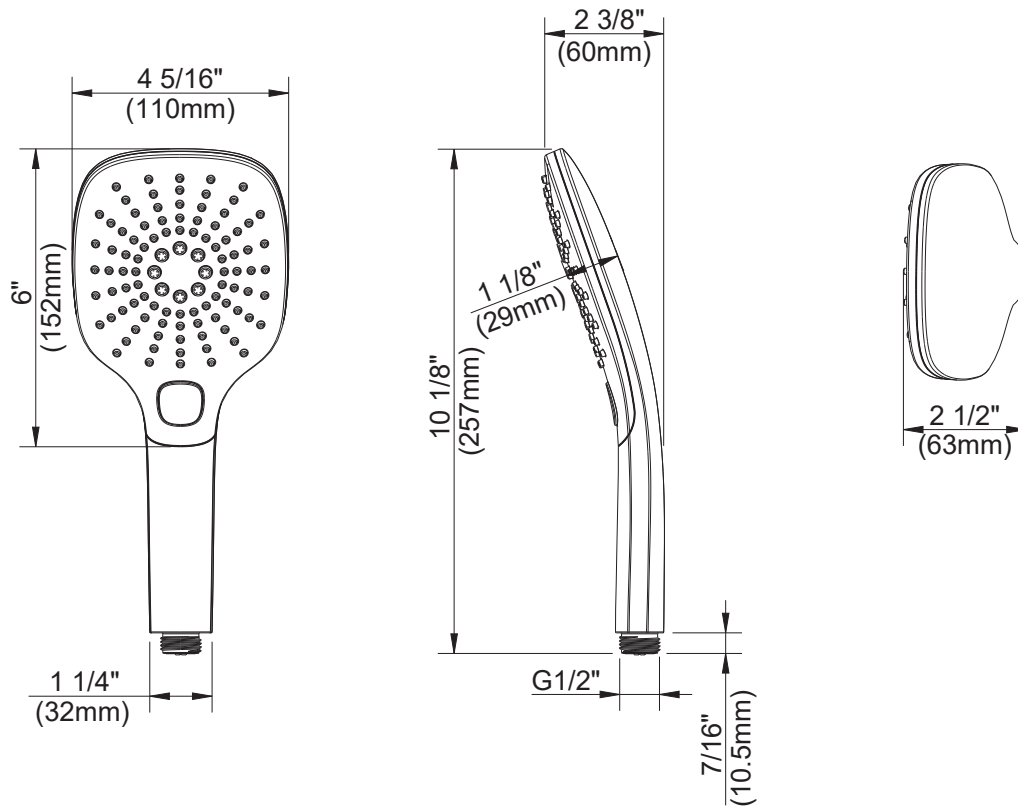
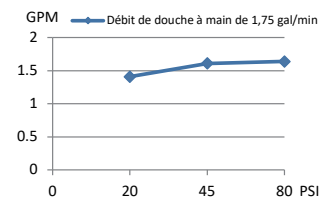
##### Couleur Code Description

Couleur	Code	Description
		Chrome
	BN	Nickel Brossé
	BS	Noir Satiné
	BB	Bronze Brossé

#### Normes et certifications

ASME A112.18.1/CSA B125.1  
EPA WaterSense®  
California Energy Commission (CEC)

#### Débit



Renseignements pour la soumission :

Nom : \_\_\_\_\_ Entrepreneur : \_\_\_\_\_  
Emplacement : \_\_\_\_\_ Numéro de téléphone : \_\_\_\_\_

#### ESPECIFICACIONES



#### Características/Beneficios

- Flujo máximo de 1.75 gpm (6.6 L/min) a 80 psi
- Tres patrones de rociado: ancho, chorro central, ancho + chorro central
- Pulsador para cambiar el patrón de rociado
- Boquillas fáciles de limpiar
- Válvula de control integral

#### Colores/Acabados disponibles

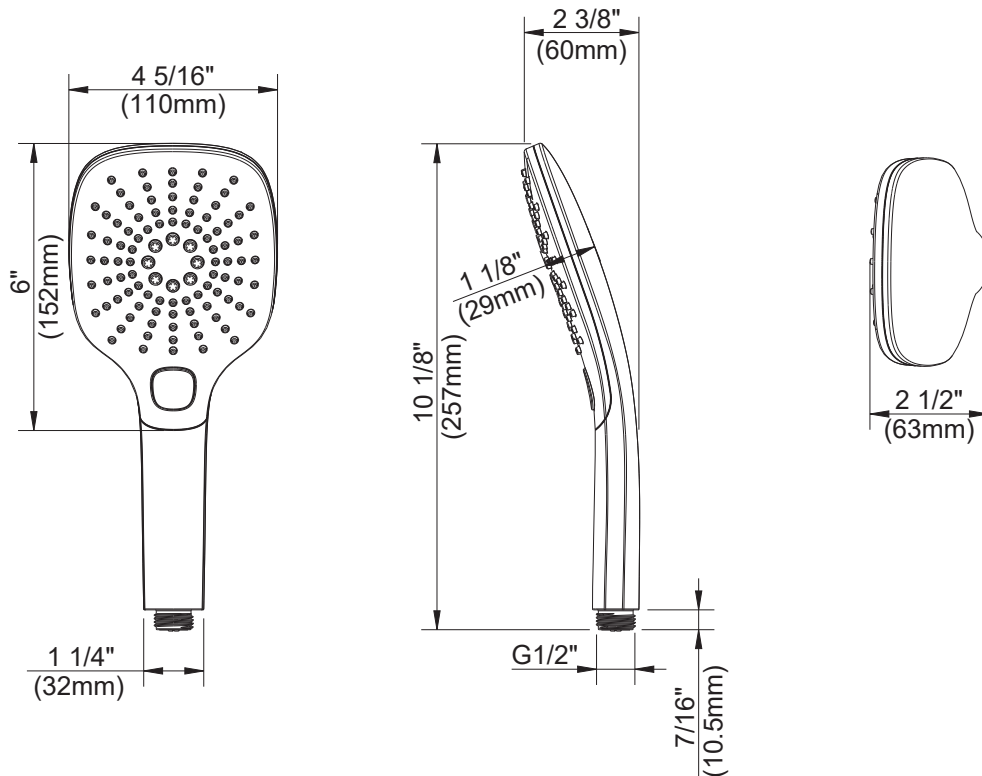
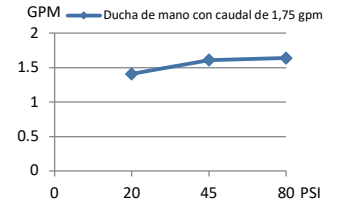
Los cuadros de color son solo de referencia.

Color	Código	Descripción
		Cromo
	BN	Níquel Cepillado
	BS	Negro Satinado
	BB	Bronce Cepillado

#### Estándares y certificación

ASME A112.18.1/CSA B125.1  
EPA WaterSense®  
Comisión de Energía de California (CEC)

#### Caudal



Información a presentar:

Nombre: \_\_\_\_\_  
Ubicación: \_\_\_\_\_

Contratista: \_\_\_\_\_  
N.º de contacto: \_\_\_\_\_