

## SPECIFICATIONS







### Features/Benefits

- 1.75 gpm (6.6 L/min) Max Flow @ 80 psi
- 8 Functions: Wide, Centerjet, Aeration, Massage, Wide + Centerjet, Wide + Aeration, Centerjet + Massage, Pause
- Push Button For Pause
- Easy Clean Nozzles
- Integral Check Valve

### Available Color/Finishes

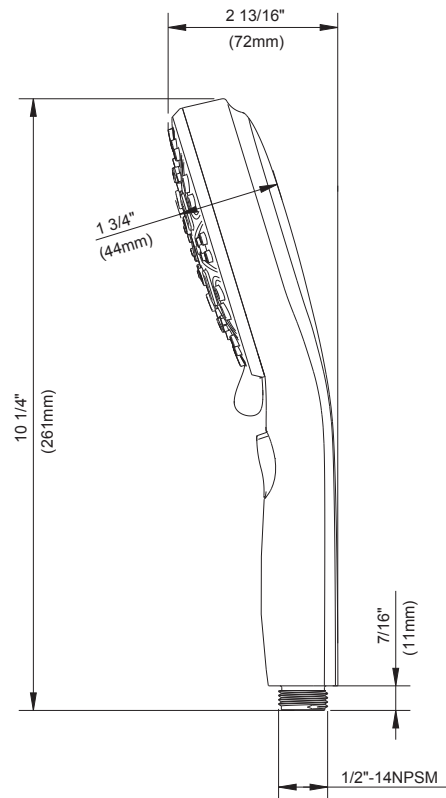
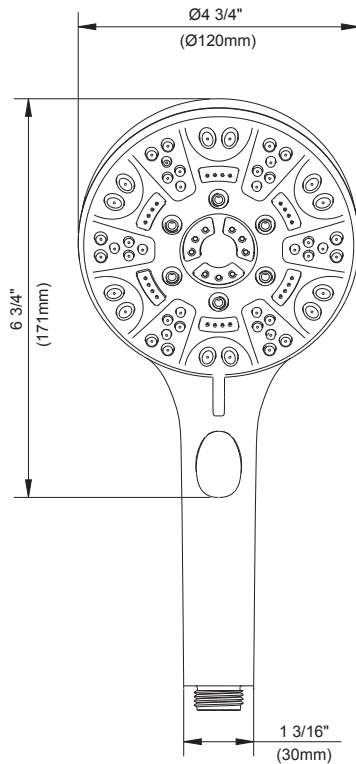
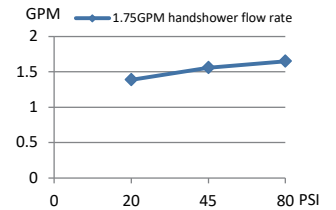
Color tiles intended for reference only.

Color	Code	Description
		Chrome
	BN	Brushed Nickel
	BS	Satin Black
	BB	Brushed Bronze

### Standards & Certifications

ASME A112.18.1/CSA B125.1  
 EPA WaterSense®  
 California Energy Commission (CEC)

### Flow Rate



### Submittal Information:

Name: \_\_\_\_\_  
 Location: \_\_\_\_\_

Contractor: \_\_\_\_\_  
 Contact #: \_\_\_\_\_

## CARACTÉRISTIQUES



### Caractéristiques et avantages

- Débit maximal de 1,75 gpm (6,6 L/min) à 80 psi
- Huit fonctions : jet large, jet central, jet aéré, jet massant, jet large + central, jet large + jet aéré, jet central + jet massant, pause
- Bouton-poussoir pour la pause
- Buses faciles à nettoyer
- Robinet d'arrêt intégré

### Couleurs/finis offerts

Les carrés de couleur ne sont fournis qu'à titre de référence seulement.

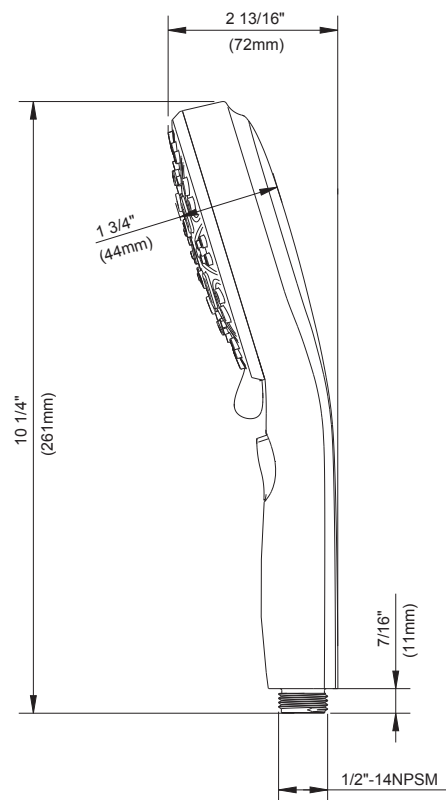
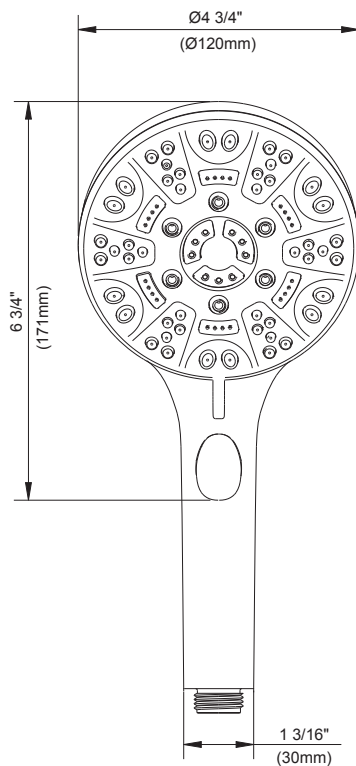
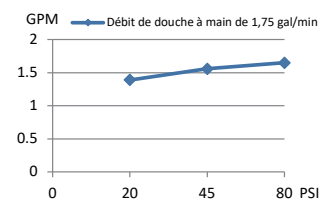
#### Couleur Code Description

<input type="checkbox"/>	<input type="checkbox"/>	Chrome
<input type="checkbox"/>	<input type="checkbox"/>	BN Nickel Brossé
<input type="checkbox"/>	<input type="checkbox"/>	BS Noir Satiné
<input type="checkbox"/>	<input type="checkbox"/>	BB Bronze Brossé

### Normes et certifications

ASME A112.18.1/CSA B125.1  
EPA WaterSense<sup>MD</sup>  
California Energy Commission (CEC)

### Débit



Renseignements pour la soumission :

Nom : \_\_\_\_\_

Entrepreneur : \_\_\_\_\_

Emplacement : \_\_\_\_\_

Numéro de téléphone : \_\_\_\_\_

### ESPECIFICACIONES



#### Características/Beneficios

- Flujo máximo de 1.75 gpm (6.6 L/min) a 80 psi
- 8 Funciones: ancho, chorro central, aireación, masaje, ancho + chorro central, ancho + aireación, chorro central + masaje, pausa
- Pulsador para pausa
- Boquillas fáciles de limpiar
- Válvula de control integral

#### Colores/Acabados disponibles

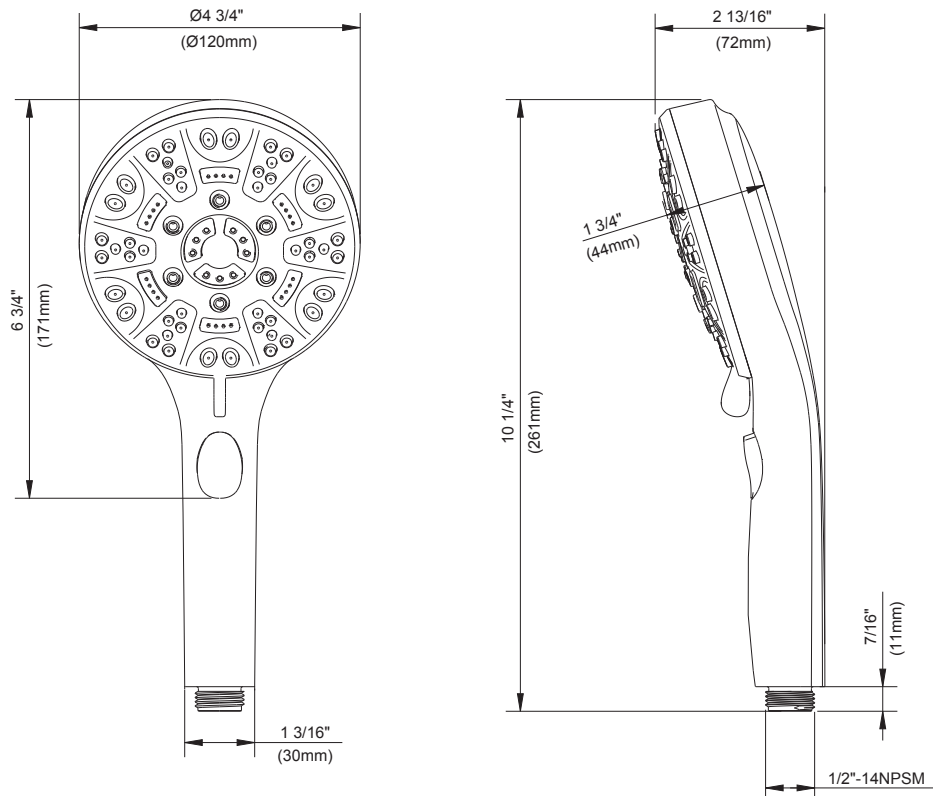
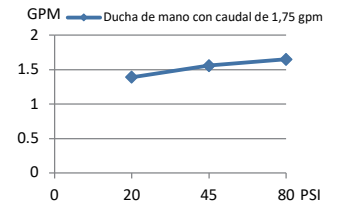
Los cuadros de color son solo de referencia.

Color	Código	Descripción
		Cromo
	BN	Níquel Cepillado
	BS	Negro Satinado
	BB	Bronce Cepillado

#### Estándares y certificación

ASME A112.18.1/CSA B125.1  
EPA WaterSense®  
Comisión de Energía de California (CEC)

#### Caudal



Información a presentar:

Nombre: \_\_\_\_\_  
Ubicación: \_\_\_\_\_

Contratista: \_\_\_\_\_  
N.º de contacto: \_\_\_\_\_