

## SPECIFICATIONS







### Features/Benefits

- 1.75 gpm (6.6 L/min) Max Flow @ 80 psi (D463138)
- 3 Spray Patterns: Wide, Centerjet, Wide+Centerjet
- Easy Clean Nozzles
- Integral Check Valve
- Height Adjustable
- Includes Slide Bar, D461734, Handshower, D463138, and 72" Metal Shower Hose, D469020
- Supply Elbow Sold Separately

### Available Color/Finishes

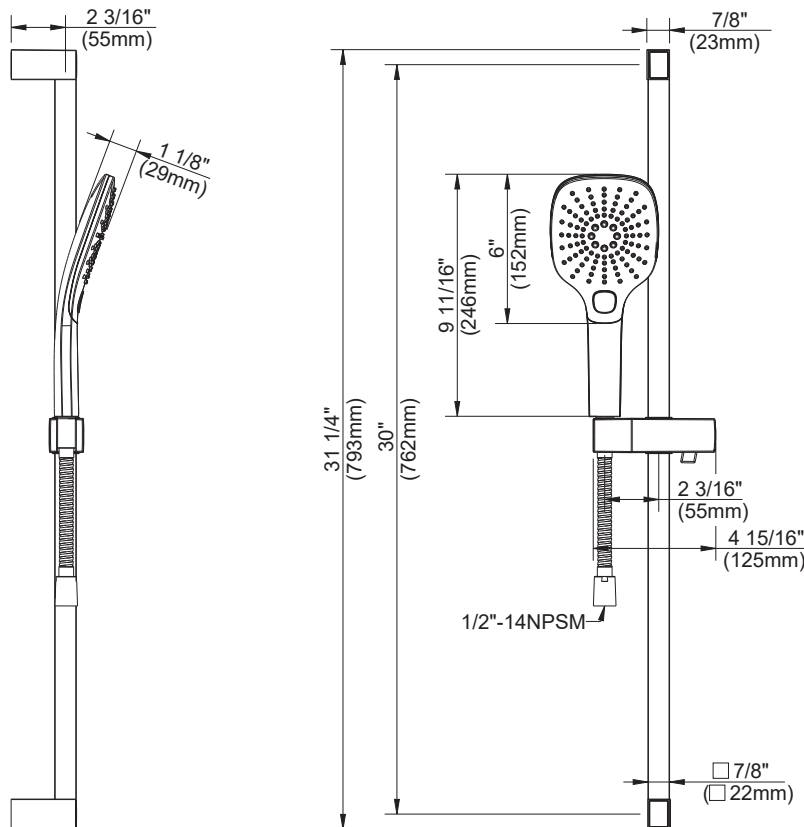
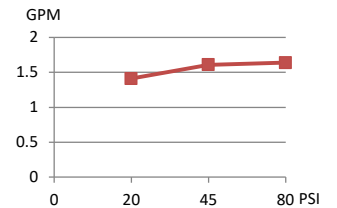
*Color tiles intended for reference only.*

Color	Code	Description
		Chrome
	BN	Brushed Nickel
	BS	Satin Black
	BB	Brushed Bronze

### Standards & Certifications

ASME A112.18.1/CSA B125.1  
 EPA WaterSense®  
 California Energy Commission (CEC)

### Flow Rate



### Submittal Information:

Name: \_\_\_\_\_ Contractor: \_\_\_\_\_  
 Location: \_\_\_\_\_ Contact #: \_\_\_\_\_

### CARACTÉRISTIQUES







#### Caractéristiques et avantages

- Débit maximal de 1,75 gpm (6,6 L/min) à 80 psi (D463138)
- Trois types de jet : large, central, large + central
- Buses faciles à nettoyer
- Robinet d'arrêt intégré
- Hauteur ajustable
- Barre coulissante, D461734, douche à main, D463138, et flexible de douche en métal de 72 po, D469020 compris
- Coude d'alimentation vendu séparément

#### Couleurs/finis offerts

Les carrés de couleur ne sont fournis qu'à titre de référence seulement.

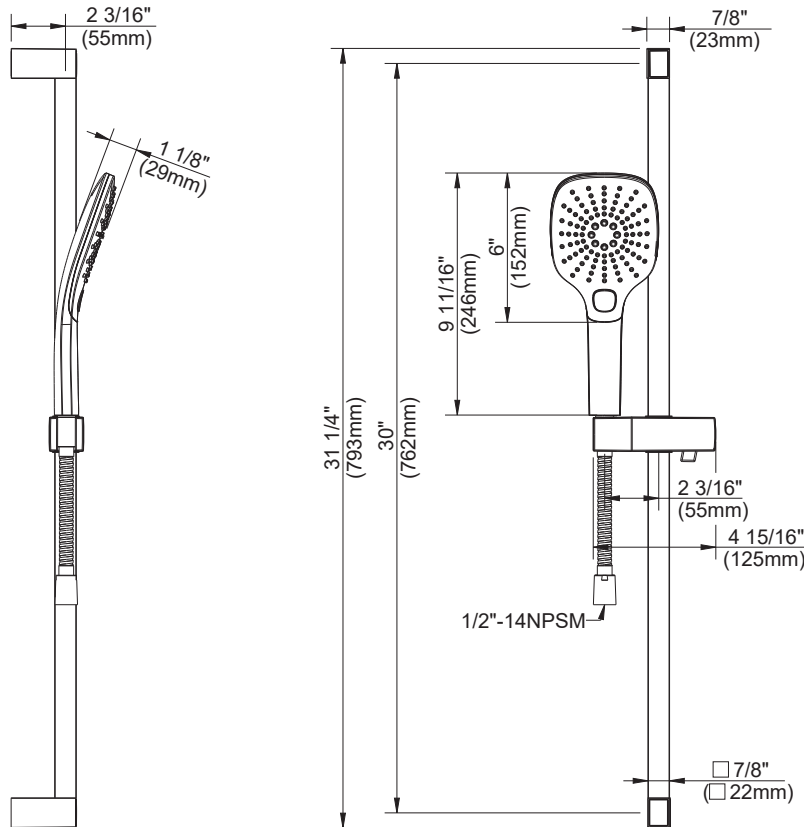
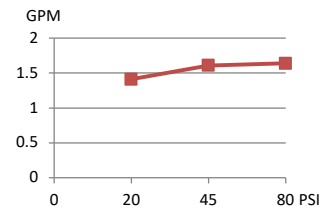
##### Couleur Code Description

Couleur	Code	Description
		Chrome
	BN	Nickel Brossé
	BS	Noir Satiné
	BB	Bronze Brossé

#### Normes et certifications

ASME A112.18.1/CSA B125.1  
EPA WaterSense®  
California Energy Commission (CEC)

#### Débit



Renseignements pour la soumission :

Nom : \_\_\_\_\_ Entrepreneur : \_\_\_\_\_  
Emplacement : \_\_\_\_\_ Numéro de téléphone : \_\_\_\_\_

### ESPECIFICACIONES



#### Características/Beneficios

- Flujo máximo de 1,75 gpm (6,6 l/min) a 80 psi (D463138)
- Tres patrones de rociado: ancho, chorro central, ancho + chorro central
- Boquillas fáciles de limpiar
- Válvula de control integral
- Altura ajustable
- Incluye barra corrediza, D461734, ducha manual, D463138 y manguera para ducha de metal de 72", D469020
- El codo de suministro se vende por separado

#### Colores/Acabados disponibles

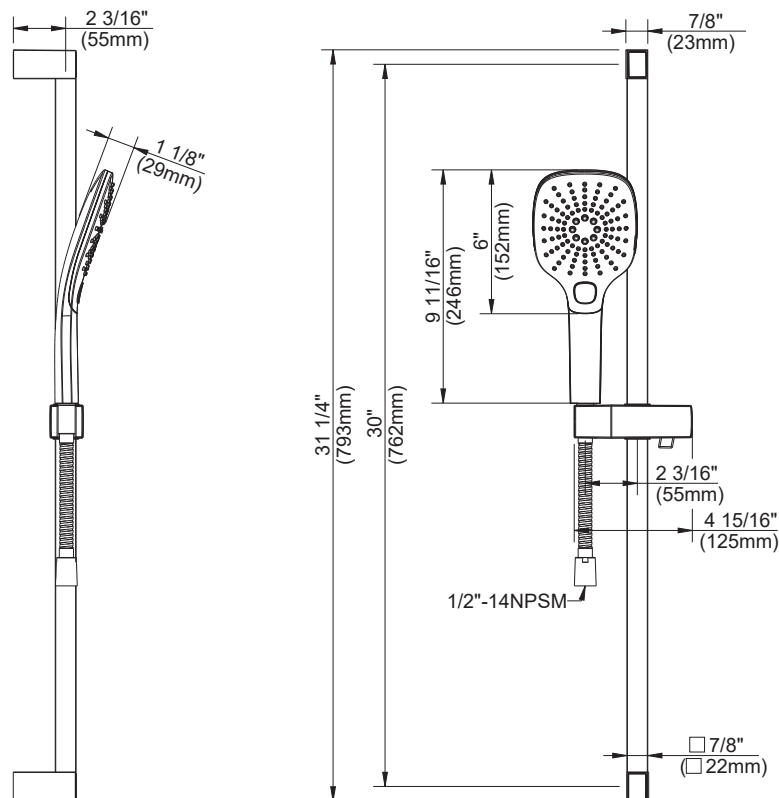
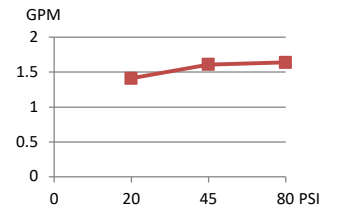
Los cuadros de color son solo de referencia.

Color	Código	Descripción
		Cromo
	BN	Níquel Cepillado
	BS	Negro Satinado
	BB	Bronce Cepillado

#### Estándares y certificación

ASME A112.18.1/CSA B125.1  
EPA WaterSense®  
Comisión de Energía de California (CEC)

#### Caudal



Información a presentar:

Nombre: \_\_\_\_\_  
Ubicación: \_\_\_\_\_

Contratista: \_\_\_\_\_  
N.º de contacto: \_\_\_\_\_