

SPECIFICATIONS







Features/Benefits

- Includes Grab Bar, Handshower and 72" Metal Shower Hose
- 24" Bar Length
- 1 1/4" Bar Diameter
- Grab Bar Supports Up to 500 lbs (When Both Ends Are Installed Into A Wood Stud)
- Mounting Hardware Included
- 1.75 gpm (6.6 L/min) Max Flow @ 80 psi
- 8 Functions: Wide, Centerjet, Aeration, Massage, Wide + Centerjet, Wide + Aeration, Centerjet + Massage, Pause
- Push Button For Pause
- Easy Clean Nozzles
- Integral Check Valve
- Supply Elbow Sold Separately
- Complies with Americans with Disabilities Act (ADA)

Available Color/Finishes

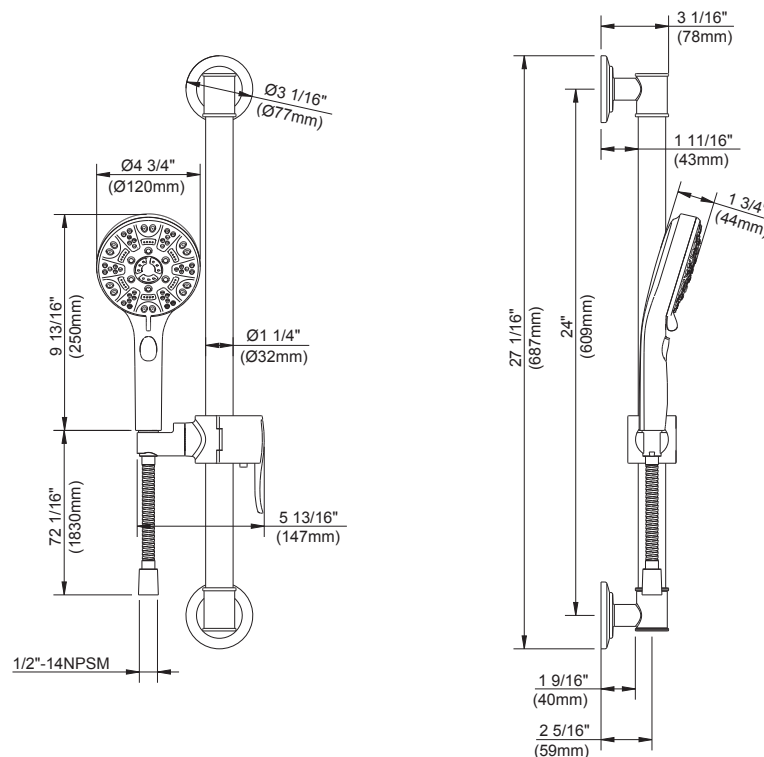
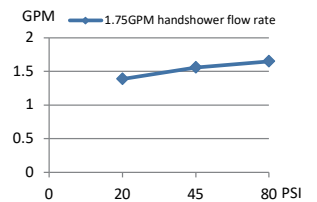
Color tiles intended for reference only.

Color	Code	Description
		Chrome
	BN	Brushed Nickel
	BS	Satin Black
	BB	Brushed Bronze

Standards & Certifications

ASME A112.18.1/CSA B125.1
 ADA
 EPA WaterSense®
 California Energy Commission (CEC)

Flow Rate



Submittal Information:

Name: _____
 Location: _____

Contractor: _____
 Contact #: _____

CARACTÉRISTIQUES



Caractéristiques et avantages

- Barre d'appui, douche à main et flexible de douche en métal de 72 po compris
- Longueur de 24 po
- Diamètre de 1 1/4 po
- Barre d'appui pouvant supporter jusqu'à 500 lb (lorsque les deux extrémités sont fixées à un poteau mural en bois)
- Quincaillerie de montage comprise
- Débit maximal de 1,75 gal/min (6,6 l/min) à 80 psi
- Huit fonctions : jet large, jet central, jet aéré, jet massant, jet large + central, jet large + jet aéré, jet central + jet massant, pause
- Bouton-poussoir pour la pause
- Buses faciles à nettoyer
- Robinet d'arrêt intégré
- Coude d'alimentation vendu séparément
- Conformité aux normes de l'Americans with Disabilities Act (ADA)

Couleurs/finis offerts

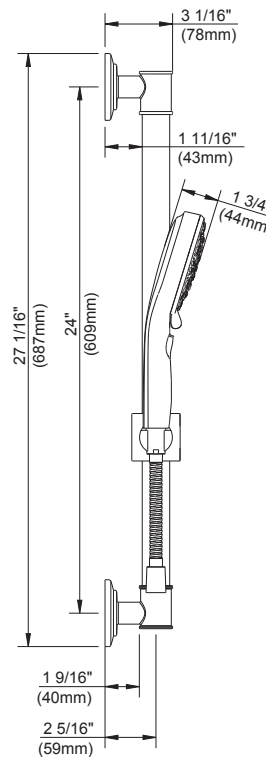
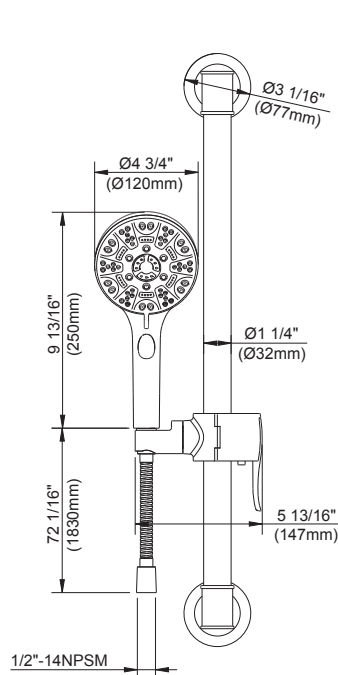
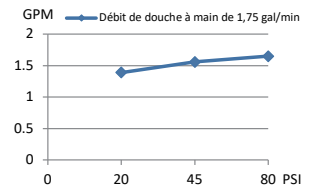
Les carrés de couleur ne sont fournis qu'à titre de référence seulement.

Couleur	Code	Description
		Chrome
	BN	Nickel Brossé
	BS	Noir Satiné
	BB	Bronze Brossé

Normes et certifications

ASME A112.18.1/CSA B125.1
ADA
EPA WaterSense^{MD}
California Energy Commission (CEC)

Débit



Renseignements pour la soumission :

Nom : _____
Emplacement : _____

Entrepreneur : _____
Numéro de téléphone : _____

ESPECIFICACIONES



Características/Beneficios

- Incluye barra de agarre, ducha manual y manguera para ducha de metal de 72"
- 24" Longitud de la barra
- 1 1/4" Diámetro de la barra
- Barra de agarre resiste hasta 500 libras (si se instalan ambos extremos en una columna de madera)
- Accesorios de montaje incluidos
- Flujo máximo de 1.75 gpm (6.6 l/min) a 80 psi
- 8 Funciones: ancho, chorro central, aireación, masaje, ancho + chorro central, ancho + aireación, chorro central + masaje, pausa
- Pulsador para pausa
- Boquillas fáciles de limpiar
- Válvula de control integral
- El codo de suministro se vende por separado
- Cumple con la Ley para Estadounidenses con Discapacidades (ADA, por sus siglas en inglés)

Colores/Acabados disponibles

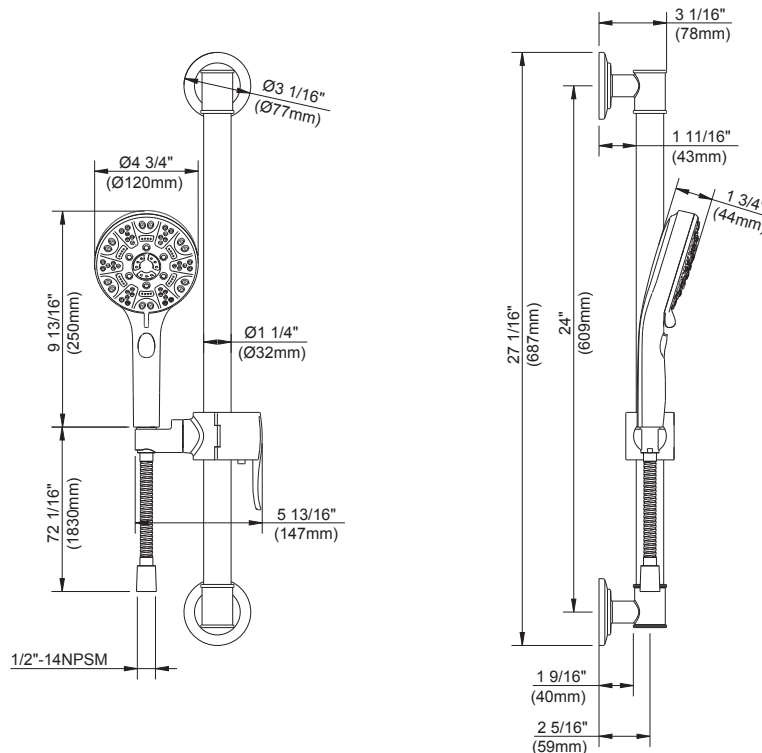
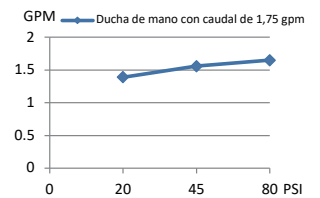
Los cuadros de color son solo de referencia.

Color	Código	Descripción
		Cromo
	BN	Níquel Cepillado
	BS	Negro Satinado
	BB	Bronce Cepillado

Estándares y certificación

ASME A112.18.1/CSA B125.1
ADA
EPA WaterSense®
Comisión de Energía de California (CEC)

Caudal



Información a presentar:

Nombre: _____
Ubicación: _____

Contratista: _____
N.º de contacto: _____