



SPECIFICATIONS

Features/Benefits

- Coordinates with Avian® and Tribune™ Collections
- Easy Installation
- Mounting Hardware Included

Available Color/Finishes

Color tiles intended for reference only.

Color	Code	Description
		Chrome
	BN	Brushed Nickel
	BS	Satin Black



D444062 - Towel Bar 18"
D444562 - Towel Bar 24"



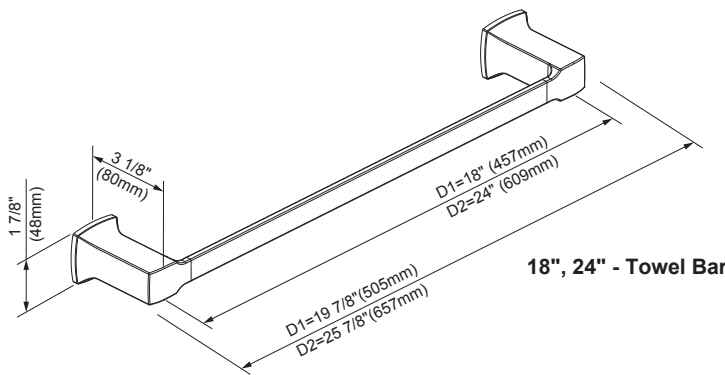
D446062
Robe Hook



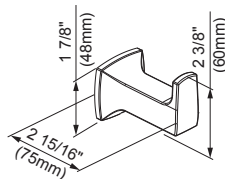
D447562
Toilet Paper Holder



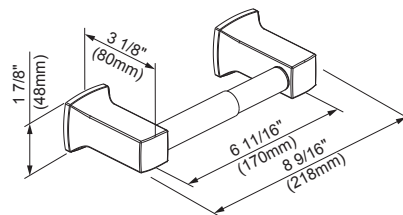
D445062
Towel Ring



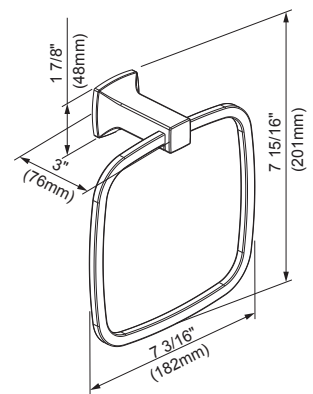
18", 24" - Towel Bar



Robe Hook



Toilet Paper Holder



Towel Ring

Submittal Information:

Name: _____ Contractor: _____
Location: _____ Contact #: _____

CARACTÉRISTIQUES







Caractéristiques et avantages

- Produits qui s'agencent avec les collections Avian® et Tribune^{MC}
- Installation facile
- Quincaillerie de montage comprise

Couleurs/finis offerts

Les carrés de couleur ne sont fournis qu'à titre de référence seulement.

Couleur Code Description

		Chrome
		BN Nickel Brossé
		BS Noir Satiné



D444062 - Porte-serviettes de 18 po
D444562 - Porte-serviettes de 24 po



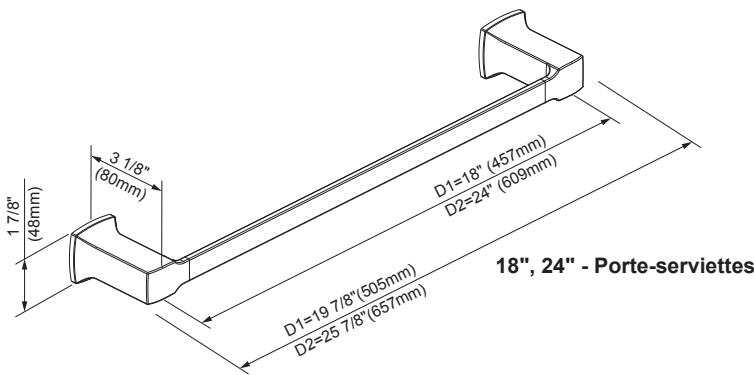
D446062
Crochet à peignoir



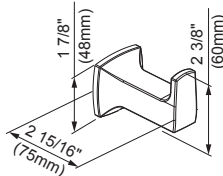
D447562
Porte-papier hygiénique



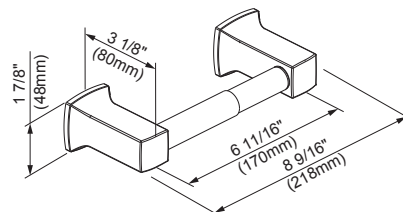
D445062
Anneau à serviettes



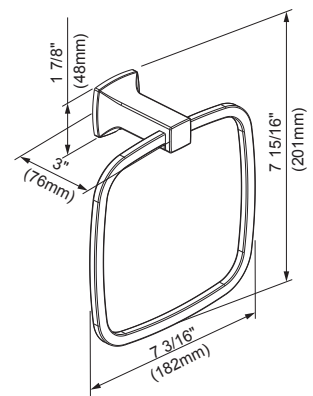
18", 24" - Porte-serviettes



Crochet à peignoir



Porte-papier hygiénique



Anneau à serviettes

Renseignements pour la soumission :

Nom :

Entrepreneur :

Emplacement :

Numéro de téléphone :

ESPECIFICACIONES

Características/Beneficios

- Combina con las colecciones Avian® y Tribune™
- Fácil de instalar
- Accesorios de montaje incluidos

Colores/Acabados disponibles

Los cuadros de color son solo de referencia.

Color	Código	Descripción
		Cromo
	BN	Níquel Cepillado
	BS	Negro Satinado



D444062 - Toallero barral de 18"
D444562 - Toallero barral de 24"



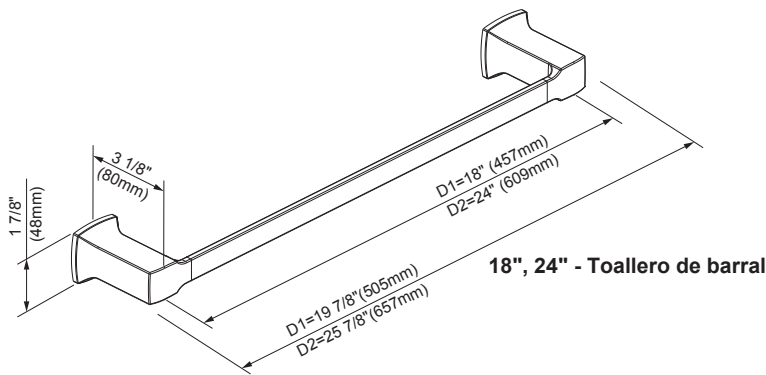
D446062
Percha para bata



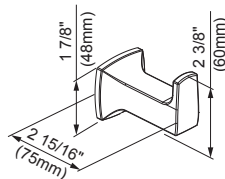
D447562
Portarrollos



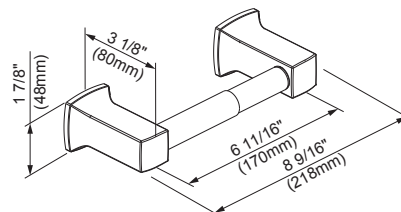
D445062
Toallero de anilla



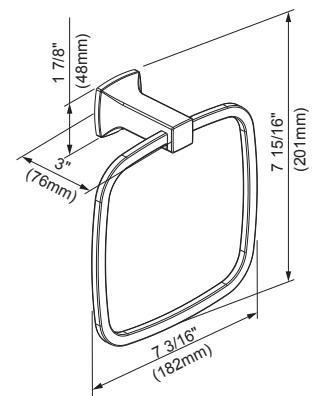
18", 24" - Toallero de barral



Percha para bata



Portarrollos



Toallero de anilla

Información a presentar:

Nombre: _____

Contratista: _____

Ubicación: _____

N.º de contacto: _____