

SPECIFICATIONS

Features/Benefits

- Coordinates with Viper™, Antioch® and Northerly™ Collections
- Easy Installation
- Mounting Hardware Included

Available Color/Finishes

Color tiles intended for reference only.

Color	Code	Description
		Chrome
	BN	Brushed Nickel
	BS	Satin Black



D444060 - Towel Bar 18"
D444560 - Towel Bar 24"



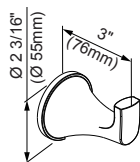
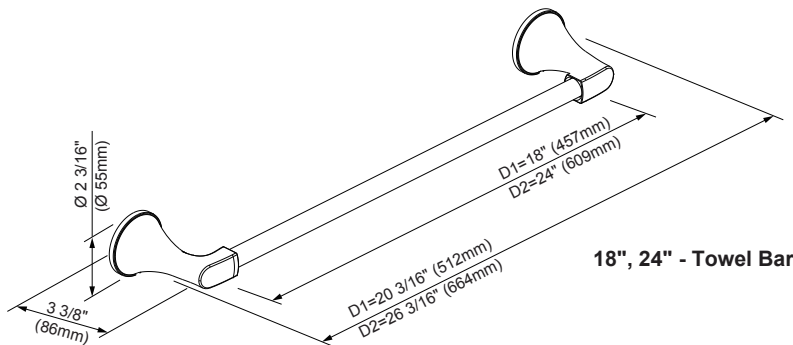
D446060
Robe Hook



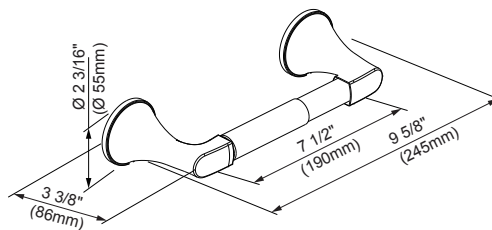
D447560
Toilet Paper Holder



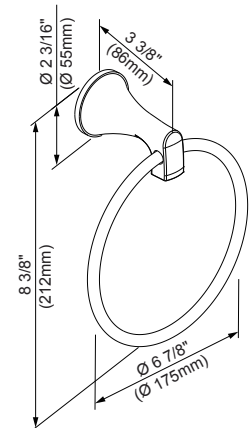
D445060
Towel Ring



Robe Hook



Toilet Paper Holder



Towel Ring

Submittal Information:

Name: _____ Contractor: _____
 Location: _____ Contact #: _____

CARACTÉRISTIQUES


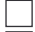

Caractéristiques et avantages

- Produits qui s'agencent avec les collections Viper^{MC}, Antioch[®] et Northerly^{MC}
- Installation facile
- Quincaillerie de montage comprise

Couleurs/finis offerts

Les carrés de couleur ne sont fournis qu'à titre de référence seulement.

Couleur Code Description

	Chrome
	BN Nickel Brossé
	BS Noir Satiné



D444060 - Porte-serviettes de 18 po
D444560 - Porte-serviettes de 24 po



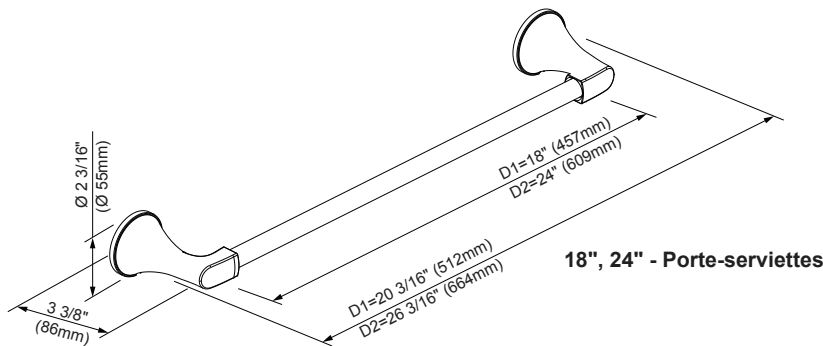
D446060
Crochet à peignoir



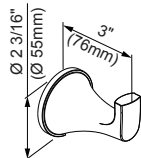
D447560
Porte-papier hygiénique



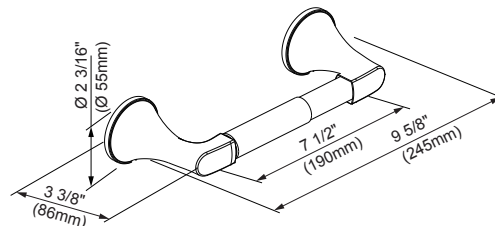
D445060
Anneau à serviettes



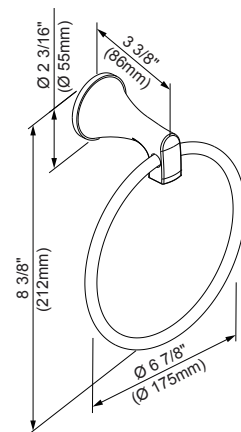
18", 24" - Porte-serviettes



Crochet à peignoir



Porte-papier hygiénique



Anneau à serviettes

Renseignements pour la soumission :

Nom : _____

Entrepreneur : _____

Emplacement : _____

Numéro de téléphone : _____

ESPECIFICACIONES

Características/Beneficios

- Combina con las colecciones Viper™, Antioch® y Northerly™
- Fácil de instalar
- Accesorios de montaje incluidos

Colores/Acabados disponibles

Los cuadros de color son solo de referencia.

Color	Código	Descripción
		Cromo
	BN	Níquel Cepillado
	BS	Negro Satinado



D444060 - Toallero barral de 18"
D444560 - Toallero barral de 24"



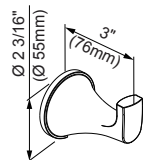
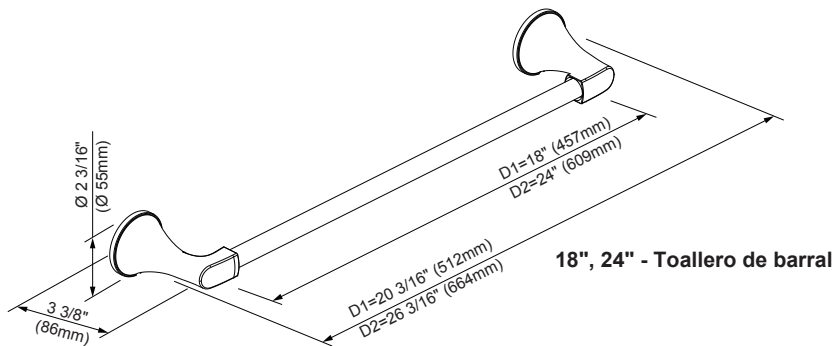
D446060
Percha para bata



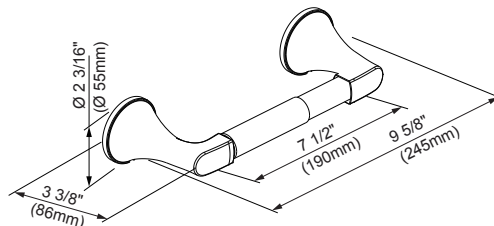
D447560
Portarrollos



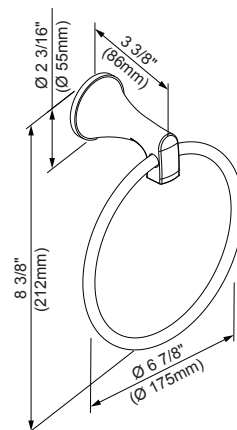
D445060
Toallero de anilla



Percha para bata



Portarrollos



Toallero de anilla

Información a presentar:

Nombre: _____

Ubicación: _____

Contratista: _____

N.º de contacto: _____