





SPECIFICATIONS

Features/Benefits

- Coordinates with Lemora® and Vaughn® Collections
- Easy Installation
- Mounting Hardware Included

Available Color/Finishes

Color tiles intended for reference only.

Color	Code	Description
		Chrome
	BN	Brushed Nickel
	BS	Satin Black
	BB	Brushed Bronze



D446064
Robe Hook



D447064
Toilet Paper Holder



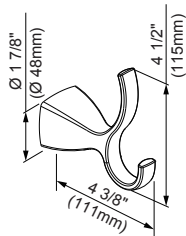
D447564
Toilet Paper Holder



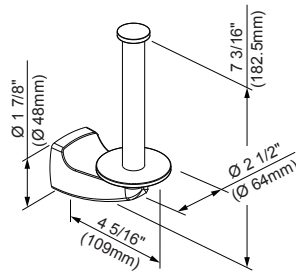
D445064
Towel Ring



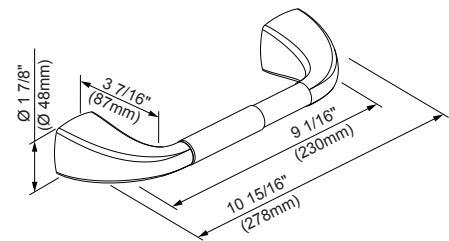
D444064 - Towel Bar 18"
D444564 - Towel Bar 24"



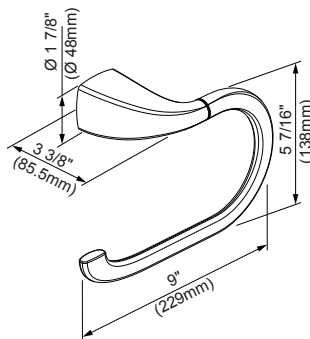
Robe Hook



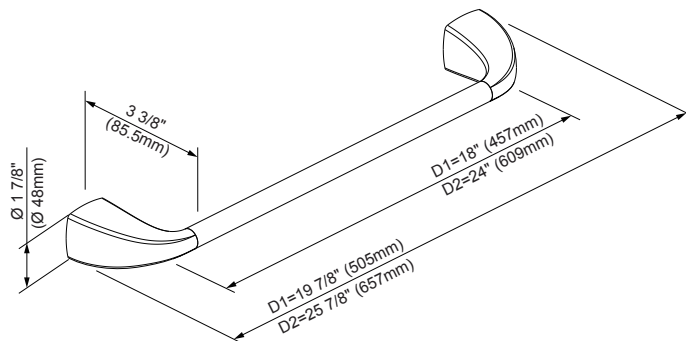
Toilet Paper Holder



Toilet Paper Holder



Towel Ring



18", 24" - Towel Bar

Submittal Information:

Name: _____
Location: _____

Contractor: _____
Contact #: _____

CARACTÉRISTIQUES









Caractéristiques et avantages

- Produits qui s'agencent avec les collections Lemora® et Vaughn®
- Installation facile
- Quincaillerie de montage comprise

Couleurs/finis offerts

Les carrés de couleur ne sont fournis qu'à titre de référence seulement.

Couleur Code Description

		Chrome
		BN Nickel Brossé
		BS Noir Satiné
		BB Bronze Brossé



D446064
Crochet à peignoir



D447064
Porte-papier hygiénique



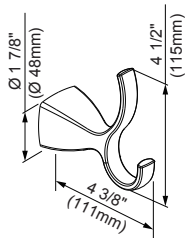
D447564
Porte-papier hygiénique



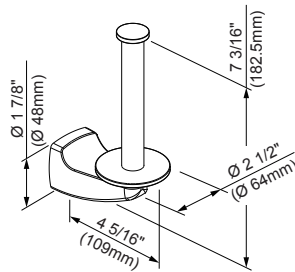
D445064
Anneau à serviettes



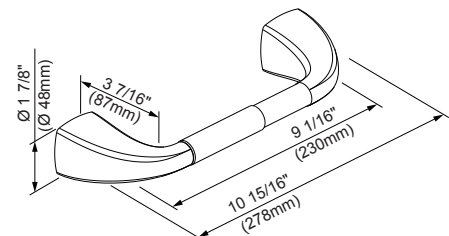
D444064 - Porte-serviettes de 18 po
D444564 - Porte-serviettes de 24 po



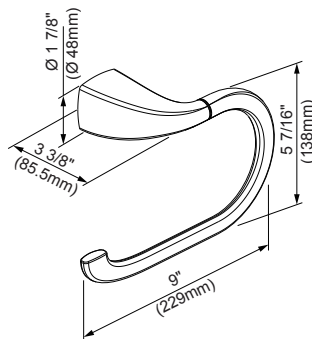
Crochet à peignoir



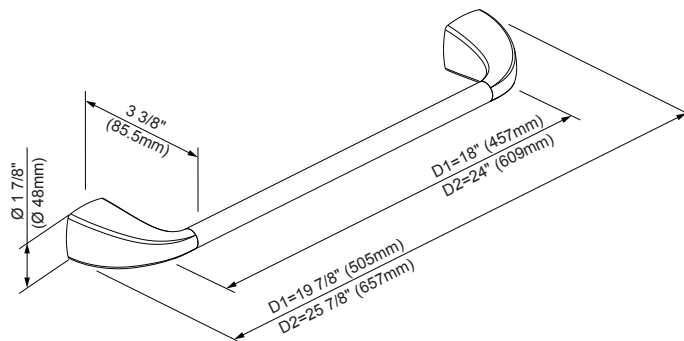
Porte-papier hygiénique



Porte-papier hygiénique



Anneau à serviettes



18", 24" - Porte-serviettes

Renseignements pour la soumission :

Nom : _____ Entrepreneur : _____
Emplacement : _____ Numéro de téléphone : _____





ESPECIFICACIONES

Características/Beneficios

- Combina con las colecciones Lemora® y Vaughn®
- Fácil de instalar
- Accesorios de montaje incluidos

Colores/Acabados disponibles

Los cuadros de color son solo de referencia.

Color	Código	Descripción
		Cromo
	BN	Níquel Cepillado
	BS	Negro Satinado
	BB	Bronce Cepillado



D446064
Percha para bata



D447064
Portarrollos



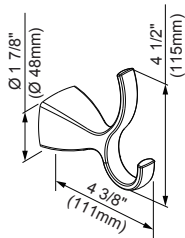
D447564
Portarrollos



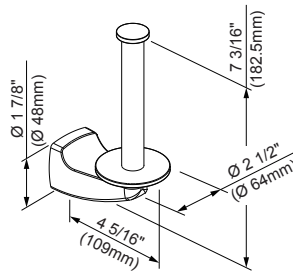
D445064
Toallero de anilla



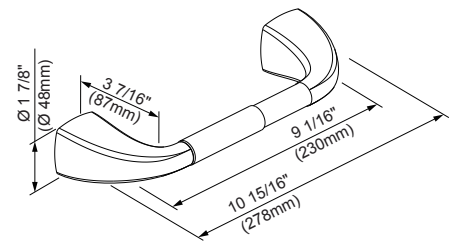
D444064 - Toallero barral de 18"
D444564 - Toallero barral de 24"



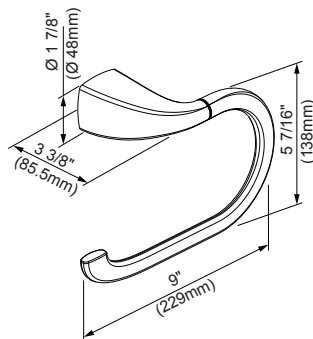
Percha para bata



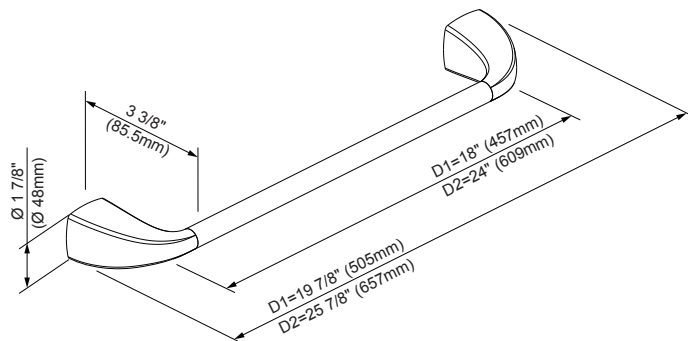
Portarrollos



Portarrollos



Toallero de anilla



18", 24" - Toallero de barral

Información a presentar:

Nombre: _____
Ubicación: _____

Contratista: _____
N.º de contacto: _____