

## SPECIFICATIONS






### Features/Benefits

- 14 5/16" Spout Height, 7 7/8" Spout Reach
- 1.5 gpm (5.7 L/min) Standard Using G0091556 Aerator
- Optional Side Spray, DA503130, Sold Separately
- Ceramic Disc Cartridge
- 130 Degree Swivel Spout
- Single Hole Installation

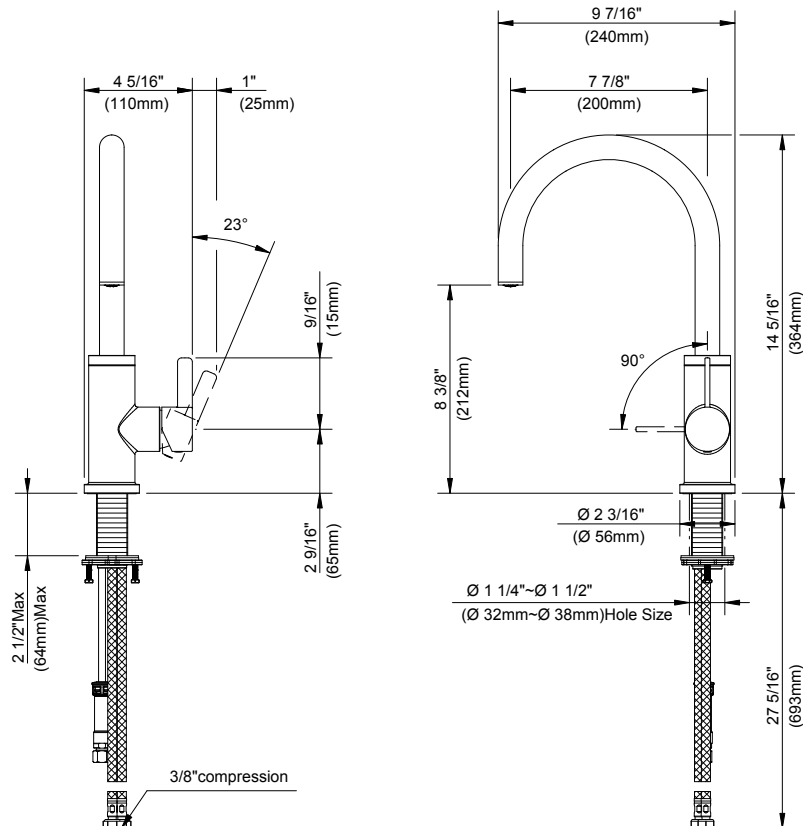
### Available Color/Finishes

Color tiles intended for reference only.

Color	Code	Description
		Chrome
	SS	Stainless Steel
	BS	Satin Black

### Standards & Certifications

ASME A112.18.1/CSA B125.1  
 NSF/ANSI/CAN 61: Q≤1  
 NSF/ANSI/CAN 372  
 ADA  
 California Energy Commission (CEC)



### Submittal Information:

Name: \_\_\_\_\_  
 Location: \_\_\_\_\_

Contractor: \_\_\_\_\_  
 Contact #: \_\_\_\_\_

## CARACTÉRISTIQUES






### Caractéristiques et avantages

- Bec de 14 5/16 po de hauteur, portée de 7 7/8 po
- Débit de 1,5 gal/min (5,7 l/min) standard avec l'aérateur G0091556
- Douchette latérale en option, DA503130, vendue séparément
- Cartouche à disque céramique
- Bec pivotant à 130 degrés
- Installation à un seul trou

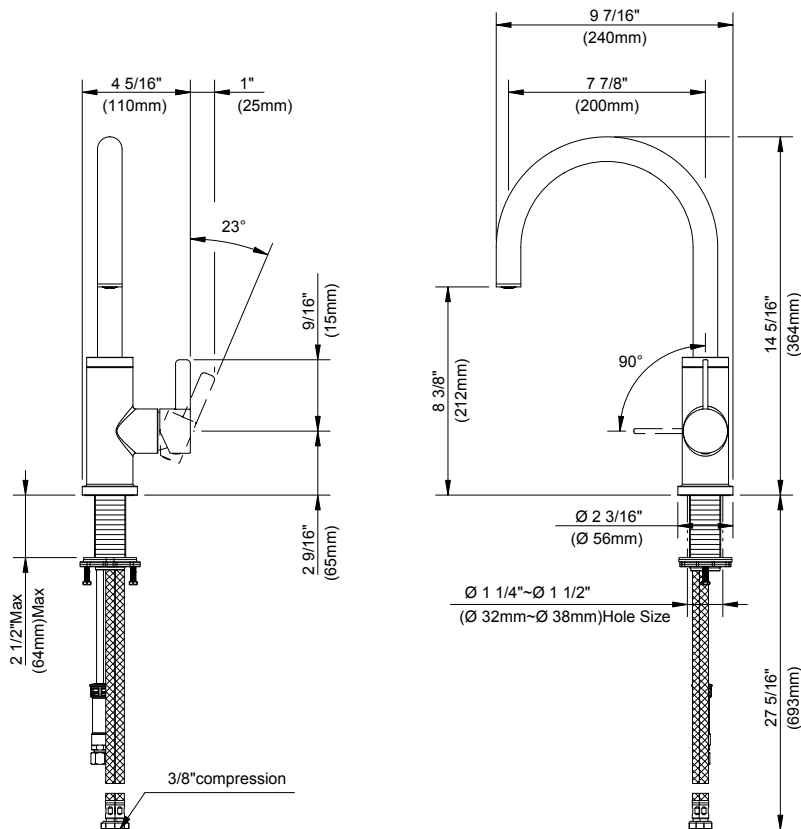
### Couleurs/finis offerts

Les carrés de couleur ne sont fournis qu'à titre de référence seulement.

Couleur	Code	Description
		Chrome
	SS	Acier Inoxydable
	BS	Noir Satiné

### Normes et certifications

ASME A112.18.1/CSA B125.1  
 NSF/ANSI/CAN 61: Q≤1  
 NSF/ANSI/CAN 372  
 ADA  
 California Energy Commission (CEC)



Renseignements pour la soumission :

Nom : \_\_\_\_\_

Entrepreneur : \_\_\_\_\_

Emplacement : \_\_\_\_\_

Numéro de téléphone : \_\_\_\_\_

### ESPECIFICACIONES



#### Características/Beneficios

- Altura del caño de 14 5/16"; alcance del caño de 7 7/8"
- Aireador estándar G0091556 de 1.5 gpm (5.7 l/min)
- Rociador lateral opcional, DA503130, se vende por separado
- Cartucho de disco de cerámica
- Caño giratorio de 130 grados
- Instalación de un solo orificio

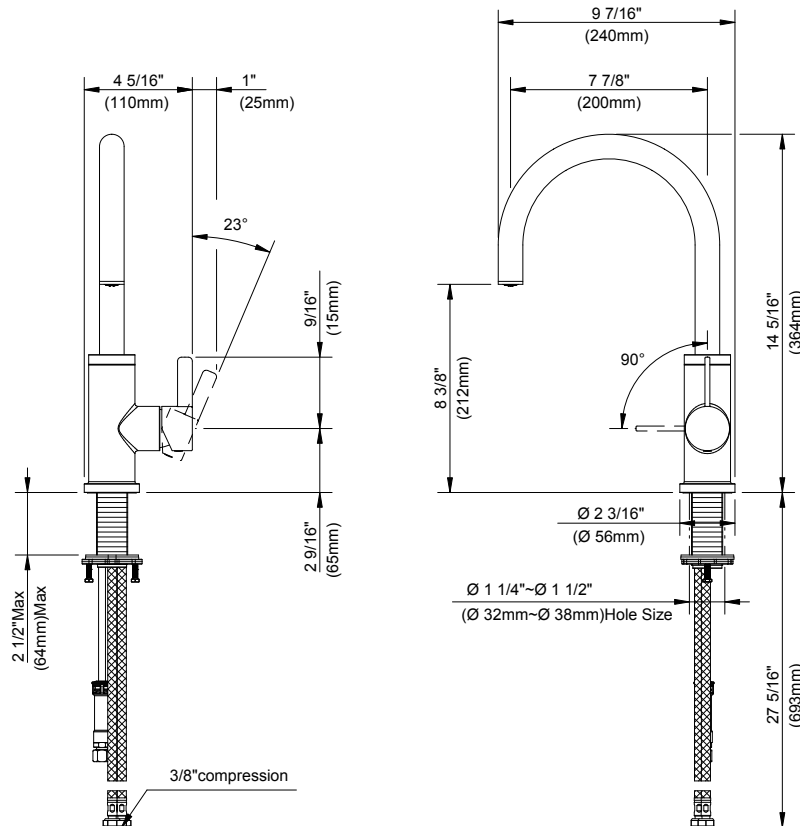
#### Colores/Acabados disponibles

Los cuadros de color son solo de referencia.

Color	Código	Descripción
		Cromo
	SS	Acero Inoxidable
	BS	Negro Satinado

#### Estándares y certificación

ASME A112.18.1/CSA B125.1  
 NSF/ANSI/CAN 61: Q≤1  
 NSF/ANSI/CAN 372  
 ADA  
 Comisión de Energía de California (CEC)



Información a presentar:

Nombre: \_\_\_\_\_  
 Ubicación: \_\_\_\_\_

Contratista: \_\_\_\_\_  
 N.º de contacto: \_\_\_\_\_