

### Two Handle Centerset Lavatory Faucet

#### SPECIFICATIONS



#### Features/Benefits

- 1.2 gpm (4.5 L/min) Max Flow @ 60 psi with Laminar Water Stream
- Alternative Flow Rates Available with Laminar Water Stream
  - 1.0 gpm (3.8 L/min) When Used with GA603A54N Aerator
  - 0.5 gpm (1.9 L/min) When Used with GA603A53N Aerator
- 8 1/8" Spout Height, 4 13/16" Spout Reach
- Ceramic Disc Cartridge
- Includes Metal Touch-Down Drain Assembly
- 3-Hole Mount

#### Available Color/Finishes

Color tiles intended for reference only.

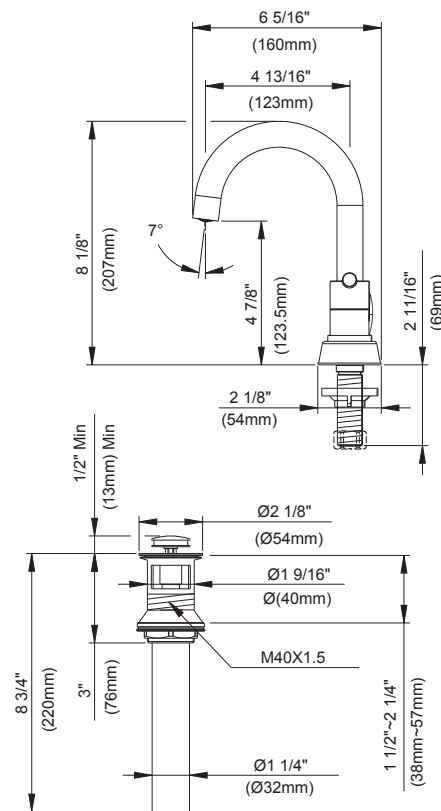
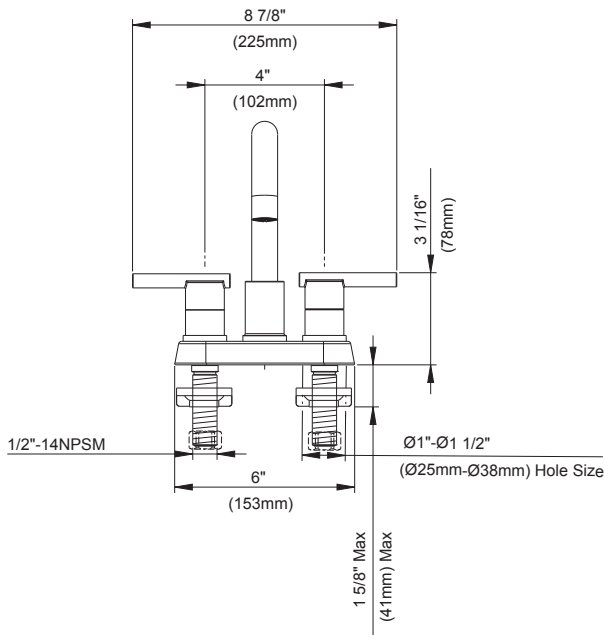
Color	Code	Description
		Chrome
	BN	Brushed Nickel
	BS	Satin Black
	BB	Brushed Bronze

#### Mount Type



#### Standards & Certifications

ASME A112.18.1/CSA B125.1  
 NSF/ANSI/CAN 61: Q≤1  
 NSF/ANSI/CAN 372  
 ADA  
 EPA WaterSense®  
 California Energy Commission (CEC)



#### Submittal Information:

Name: \_\_\_\_\_  
 Location: \_\_\_\_\_

Contractor: \_\_\_\_\_  
 Contact #: \_\_\_\_\_

### Robinet de lavabo combiné à deux poignées

#### CARACTÉRISTIQUES



#### Caractéristiques et avantages

- Débit maximal de 1,2 gpm (4,5 L/min) à 60 psi avec jet d'eau laminaire
- Autres débits disponibles avec jet d'eau laminaire
  - Débit de 1,0 gpm (3,8 L/min) avec l'aérateur GA603A54N
  - Débit de 0,5 gpm (1,9 L/min) avec l'aérateur GA603A53N
- Bec de 8 1/8 po de hauteur, portée de 4 13/16 po
- Cartouches à disque céramique
- Actionneur par pression en métal compris
- Montage à 3 trous

#### Couleurs/finis offerts

Les carrés de couleur ne sont fournis qu'à titre de référence seulement.

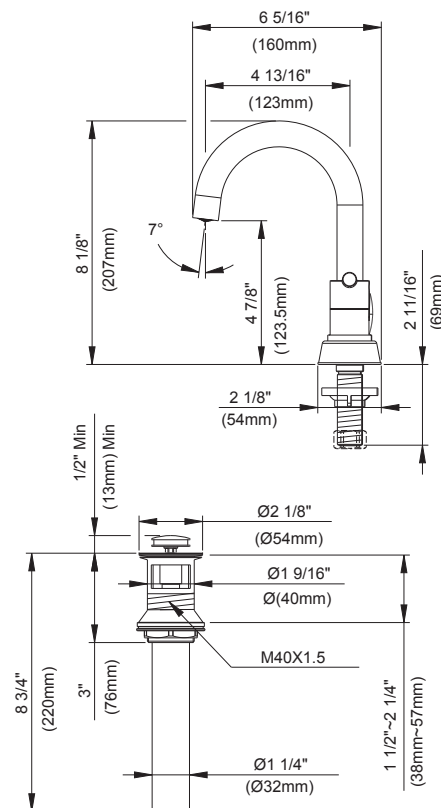
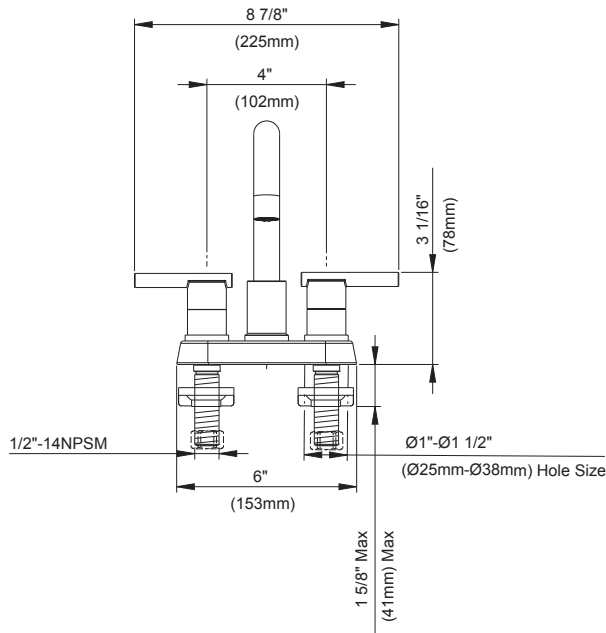
Couleur	Code	Description
		Chrome
	BN	Nickel Brossé
	BS	Noir Satiné
	BB	Bronze Brossé

#### Type de montage



#### Normes et certifications

ASME A112.18.1/CSA B125.1  
 NSF/ANSI/CAN 61: Q≤1  
 NSF/ANSI/CAN 372  
 ADA  
 EPA WaterSense<sup>MD</sup>  
 California Energy Commission (CEC)



Renseignements pour la soumission :

Nom : \_\_\_\_\_

Entrepreneur : \_\_\_\_\_

Emplacement : \_\_\_\_\_

Numéro de téléphone : \_\_\_\_\_

### Grifo mezclador de lavabo de dos manijas

#### ESPECIFICACIONES



#### Características/Beneficios

- Flujo máximo de 1.2 gpm (4.5 L/min) a 60 psi con chorro de agua laminar
- Caudales alternativos disponibles con chorro de agua laminar
  - 1,0 gpm (3,8 L/min) cuando se usa con el aireador GA603A54N
  - 0.5 gpm (1.9 L/min) cuando se usa con el aireador GA603A53N
- Altura del caño de 8 1/8"; alcance del caño de 4 13/16"
- Cartuchos de disco de cerámica
- Incluye conjunto con desagüe touch down de metal
- Montaje de tres orificios

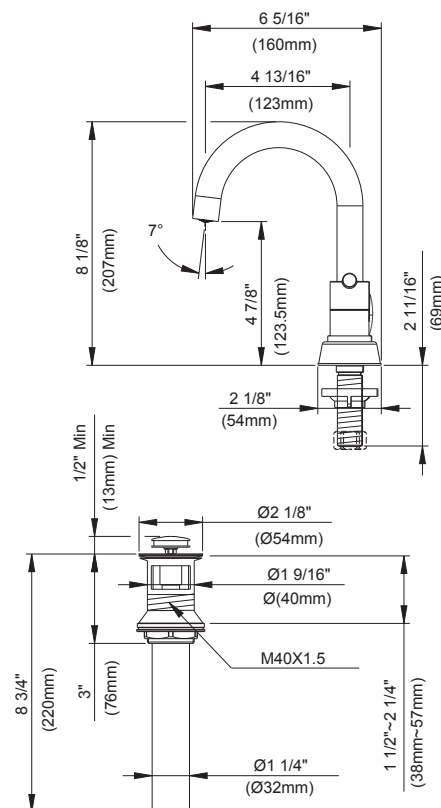
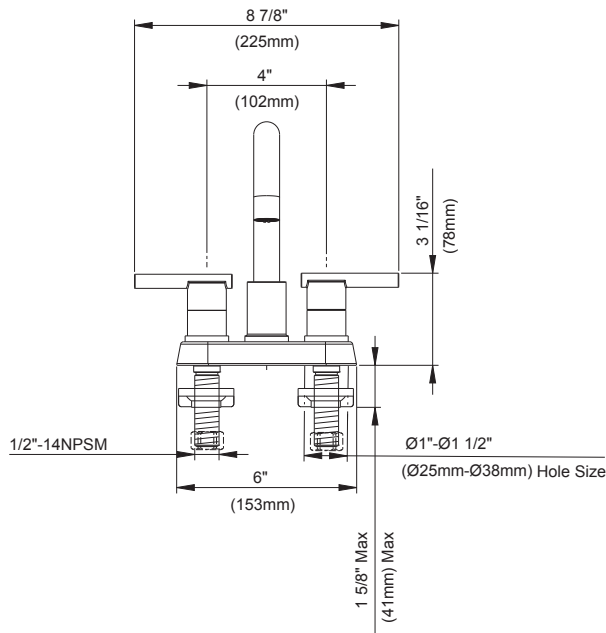
#### Colores/Acabados disponibles Tipo de montaje Estándares y certificación

Los cuadros de color son solo de referencia.

Color	Código	Descripción
		Cromo
	BN	Níquel Cepillado
	BS	Negro Satinado
	BB	Bronce Cepillado



ASME A112.18.1/CSA B125.1  
 NSF/ANSI/CAN 61: Q≤1  
 NSF/ANSI/CAN 372  
 EPA WaterSense®  
 ADA  
 Comisión de Energía de California (CEC)



Información a presentar:

Nombre: \_\_\_\_\_  
 Ubicación: \_\_\_\_\_

Contratista: \_\_\_\_\_  
 N.º de contacto: \_\_\_\_\_