

## SPECIFICATIONS






### Features/Benefits

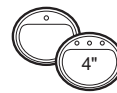
- 1.2 gpm (4.5 L/min) Max Flow @ 60 psi with Laminar Water Stream
- Alternative Flow Rates Available
  - 1.0 gpm (3.8 L/min) with Laminar Water Stream When Used with DA603A50N Aerator
  - 0.5 gpm (1.9 L/min) with Bubble Water Stream When Used with DA603A51N Aerator
- 5" Spout Height, 4 11/16" Spout Reach
- Ceramic Disc Cartridge
- Includes 50/50 Pop-Up Drain Assembly
- Single Hole Mount
- Optional Cover Plate Included, DA667B57
- Temperature Indicators Included on Faucet Body

### Available Color/Finishes

Color tiles intended for reference only.

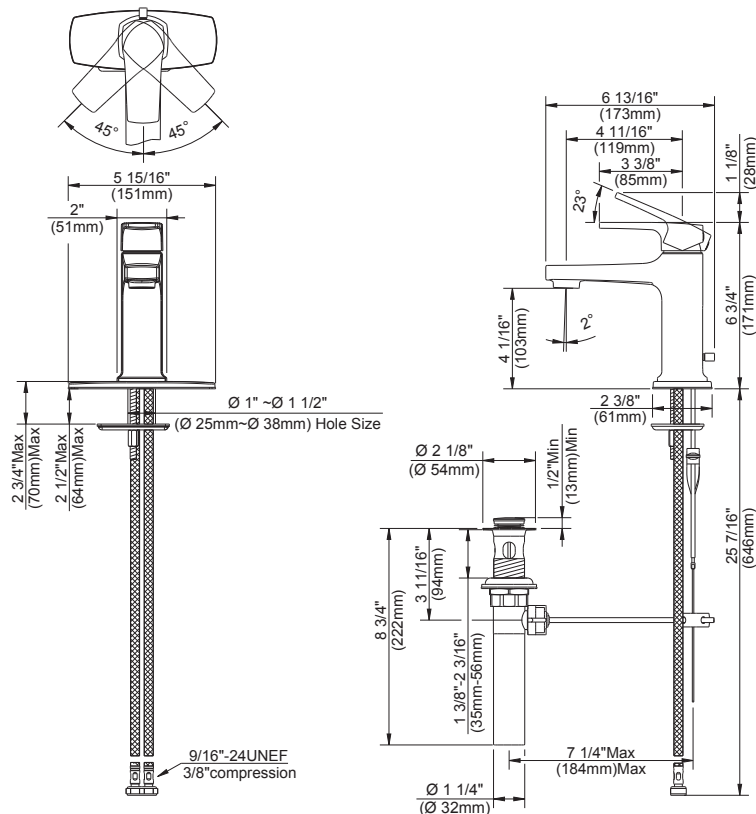
Color	Code	Description
		Chrome
	BN	Brushed Nickel
	BS	Satin Black

### Mount Type



### Standards & Certifications

ASME A112.18.1/CSA B125.1  
 NSF/ANSI/CAN 61: Q≤1  
 NSF/ANSI/CAN 372  
 ADA  
 EPA WaterSense®  
 California Energy Commission (CEC)



### Submittal Information:

Name: \_\_\_\_\_  
 Location: \_\_\_\_\_

Contractor: \_\_\_\_\_  
 Contact #: \_\_\_\_\_

## CARACTÉRISTIQUES



### Caractéristiques et avantages

- Débit maximal de 1,2 gpm (4,5 L/min) à 60 psi avec jet d'eau laminaire
- Autres débits disponibles
  - 1,0 gal/min (3,8 l/min) avec écoulement laminaire si utilisé avec l'aérateur DA603A50N
  - 0,5 gal/min (1,9 l/min) avec écoulement à bulles si utilisé avec l'aérateur DA603A51N
- Bec de 5 po de hauteur, portée de 4 11/16 po
- Cartouche à disque céramique
- Assemblage de vidange mécanique 50/50 comprise
- Montage à un seul trou
- Plaque d'appui en option comprise, DA667B57
- Indicateurs de température compris sur le corps du robinet

### Couleurs/finis offerts

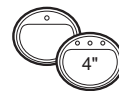
### Type de montage

### Normes et certifications

Les carrés de couleur ne sont fournis qu'à titre de référence seulement.

#### Couleur Code Description

		Chrome
		BN Nickel Brossé
		BS Noir Satiné



ASME A112.18.1/CSA B125.1

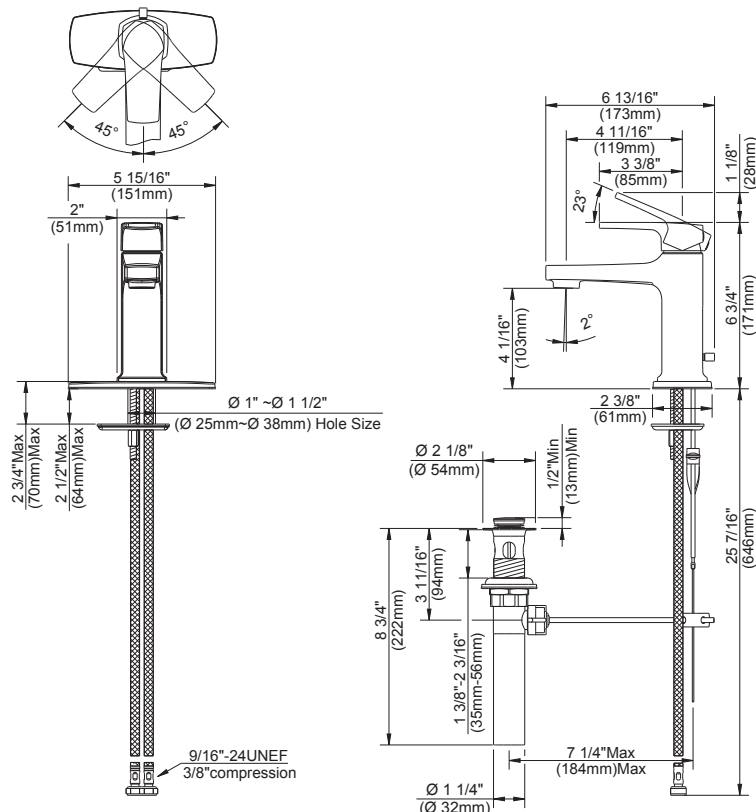
NSF/ANSI/CAN 61: Q<sub>s</sub>1

NSF/ANSI/CAN 372

ADA

EPA WaterSense<sup>MD</sup>

California Energy Commission (CEC)



Renseignements pour la soumission :

Nom : \_\_\_\_\_

Entrepreneur : \_\_\_\_\_

Emplacement : \_\_\_\_\_

Numéro de téléphone : \_\_\_\_\_

