

SPECIFICATIONS



Features/Benefits

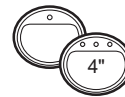
- 1.2 gpm (4.5 L/min) Max Flow @ 60 psi with Laminar Water Stream
- Alternative Flow Rates Available
 - 1.0 gpm (3.8 L/min) with Laminar Water Stream When Used with DA603A50N Aerator
 - 0.5 gpm (1.9 L/min) with Bubble Water Stream When Used with DA603A51N Aerator
- 5 7/16" Spout Height, 5" Spout Reach
- Ceramic Disc Cartridge
- Includes Metal Pop-Up Drain Assembly
- Single Hole Mount
- Optional Cover Plate, DA667229 Included

Available Color/Finishes

Color tiles intended for reference only.

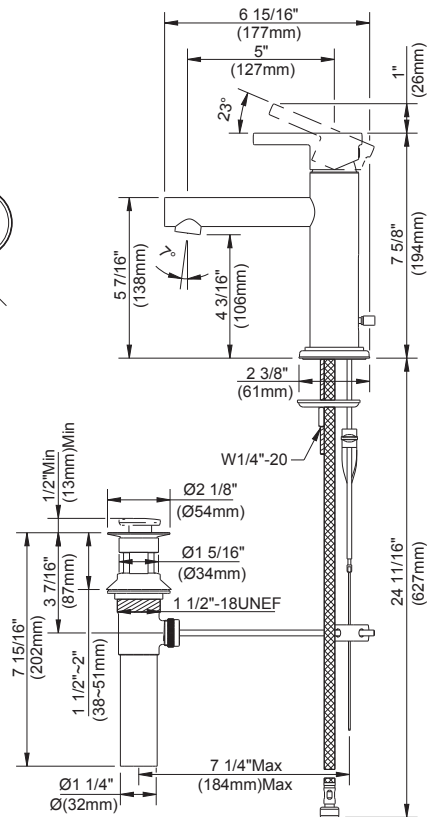
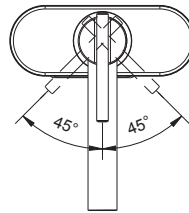
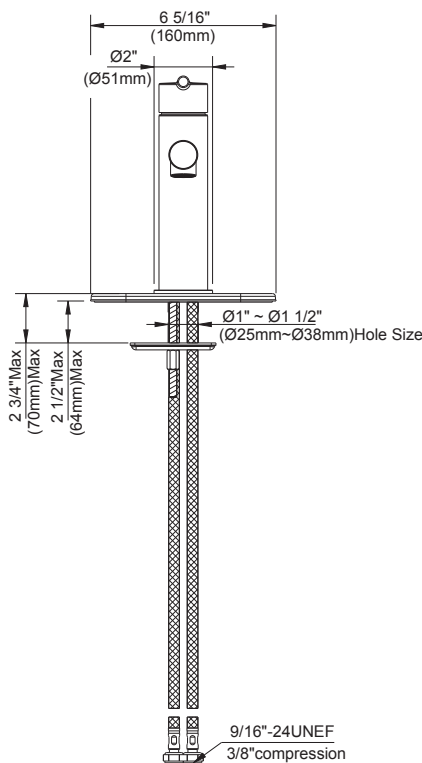
Color	Code	Description
		Chrome
	BN	Brushed Nickel
	BS	Satin Black
	BB	Brushed Bronze

Mount Type



Standards & Certifications

ASME A112.18.1/CSA B125.1
 NSF/ANSI/CAN 61: Q≤1
 NSF/ANSI/CAN 372
 ADA
 EPA WaterSense®
 California Energy Commission (CEC)



Submittal Information:

Name: _____
 Location: _____

Contractor: _____
 Contact #: _____

ESPECIFICACIONES



Características/Beneficios

- Flujo máximo de 1.2 gpm (4.5 L/min) a 60 psi con chorro de agua laminar
- Caudales alternativos disponibles
 - 1.0 gpm (3.8 l/min) con chorro de agua laminar cuando se usa con el aireador DA603A50N
 - 0.5 gpm (1.9 l/min) con chorro de agua de burbujas cuando se usa con el aireador DA603A51N
- Altura del caño de 5 7/16"; alcance del caño de 5"
- Cartucho de disco de cerámica
- Incluye conjunto de desagüe automático de metal
- Montaje de un solo orificio
- Placa de cubierta opcional DA667229 incluida

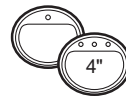
Colores/Acabados disponibles

Tipo de montaje

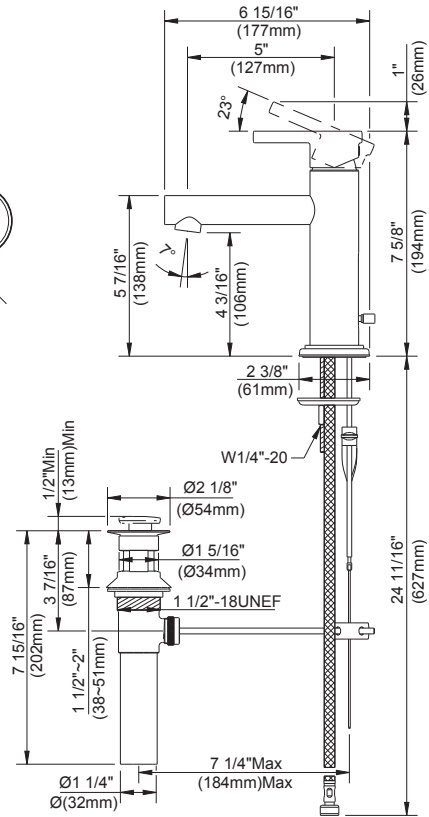
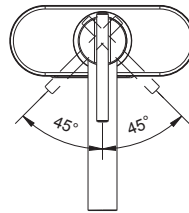
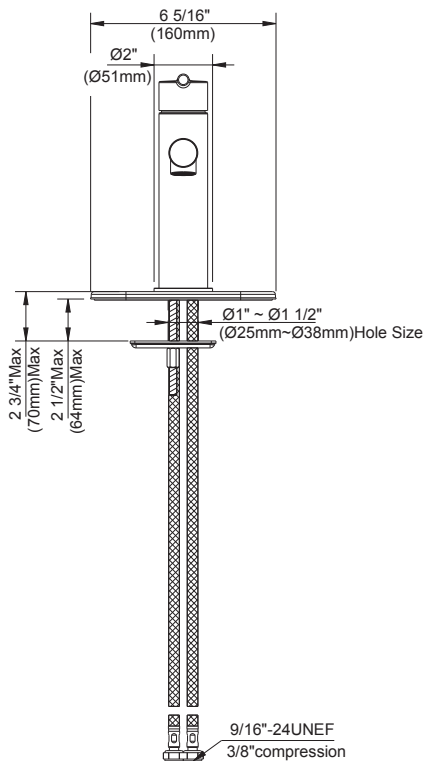
Estándares y certificación

Los cuadros de color son solo de referencia.

Color	Código	Descripción
		Cromo
	BN	Níquel Cepillado
	BS	Negro Satinado
	BB	Bronce Cepillado



ASME A112.18.1/CSA B125.1
 NSF/ANSI/CAN 61: Q≤1
 NSF/ANSI/CAN 372
 EPA WaterSense®
 ADA
 Comisión de Energía de California (CEC)



Información a presentar:

Nombre: _____
 Ubicación: _____

Contratista: _____
 N.º de contacto: _____