

SPECIFICATIONS









Features/Benefits

- SnapBack® Retraction System
- Easily Adjustable GripLock® Weight
- 14 3/4" Spout Height, 6 7/8" Spout Reach
- 1.75 gpm (6.6 L/min) Max Flow @ 60 psi
- Alternative Flow Rates Available with Spray / Aerated Water Stream
 - 1.5 gpm (5.7 L/min) When Used with GA56805250N Spray Head
- 2 Function Spray/Aerated Stream
- Ceramic Disc Cartridge
- 300 Degree Swivel Spout
- Single Hole Installation
- Optional Cover Plate, DA667229(4") or DA665051 (8"), Sold Separately

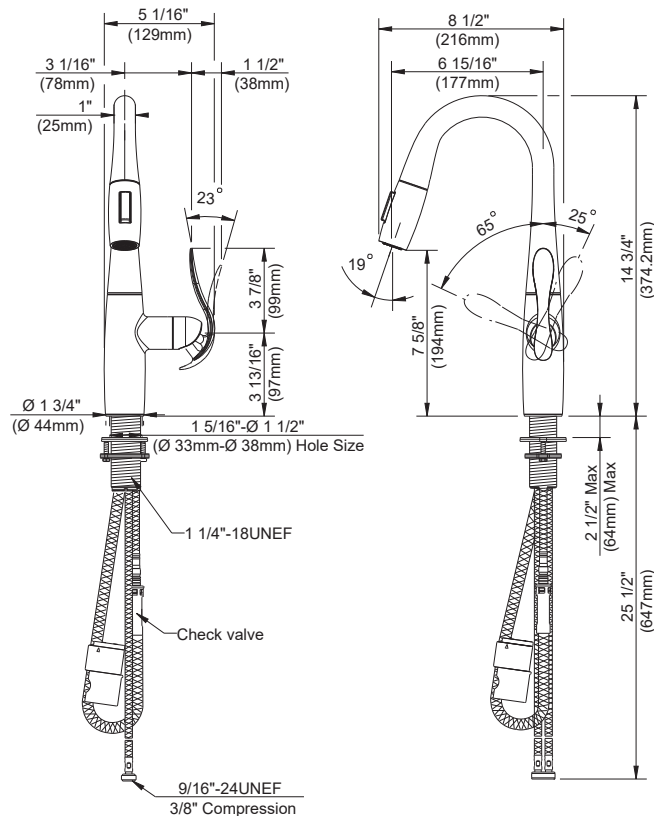
Available Color/Finishes

Color tiles intended for reference only.

		Chrome
		SS Stainless Steel
		BS Satin Black

Standards & Certifications

ASME A112.18.1/CSA B125.1
 NSF/ANSI/CAN 61: Q≤1
 NSF/ANSI/CAN 372
 ADA
 California Energy Commission (CEC)



Submittal Information:

Name: _____
 Location: _____

Contractor: _____
 Contact #: _____

CARACTÉRISTIQUES







Caractéristiques et avantages

- Système de rétraction SnapBack®
- Poids GripLock® facilement ajustable
- Bec de 14 3/4 po de hauteur, portée de 6 7/8 po
- Débit maximal de 1,75 gpm (6,6 L/min) à 60 psi
- Autres débits disponibles avec le jet d'eau/jet d'eau aéré de la douchette
 - Débit de 1,5 gpm (5,7 L/min) avec la douchette GA56805250N
- Douchette à 2 fonctions, jet aéré
- Cartouche à disque céramique
- Bec pivotant à 300 degrés
- Installation à un seul trou
- Plaque d'appui en option, DA667229 (4 po) ou DA665051 (8 po), vendue séparément

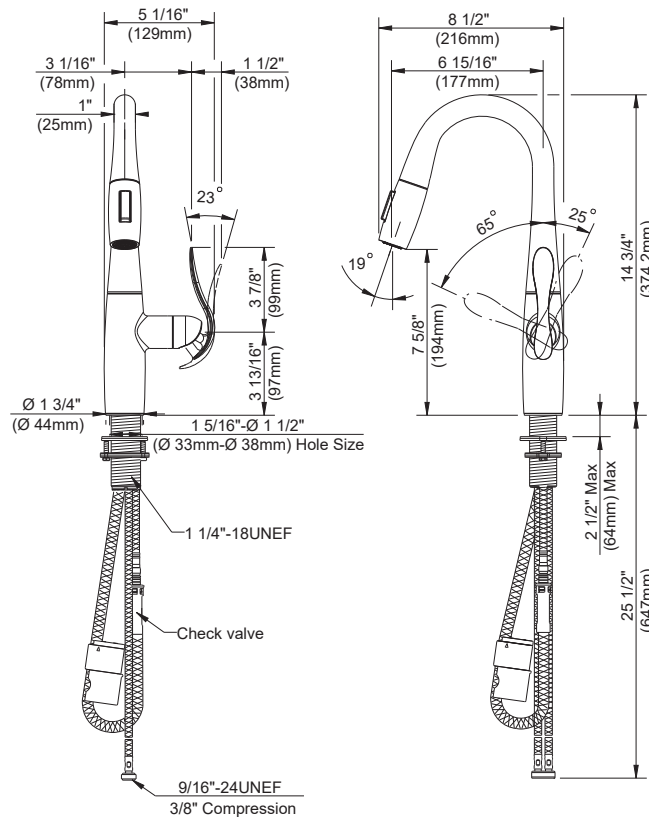
Couleurs/finis offerts

Les carrés de couleur ne sont fournis qu'à titre de référence seulement.

Couleur	Code	Description
		Chrome
		SS Acier Inoxydable
		SS Acier Inoxydable
	BS	Noir Satiné

Normes et certifications

ASME A112.18.1/CSA B125.1
 NSF/ANSI/CAN 61: Q≤1
 NSF/ANSI/CAN 372
 ADA
 California Energy Commission (CEC)



Renseignements pour la soumission :

Nom : _____

Entrepreneur : _____

Emplacement : _____

Numéro de téléphone : _____

Grifo abatible de una manija para preparaciones

ESPECIFICACIONES






Características/Beneficios

- Sistema de retracción SnapBack®
- Peso GripLock® fácilmente ajustable
- Altura del caño de 14 3/4"; alcance del caño de 6 7/8"
- Flujo máximo de 1.75 gpm (6.6 L/min) a 60 psi
- Caudales alternativos disponibles con chorro de agua tipo rociador/aireado
 - 1.5 gpm (5.7 L/min) cuando se usa con el cabezal rociador GA56805250N
- Doble función de rociador/chorro aireado
- Cartucho de disco de cerámica
- Caño giratorio de 300 grados
- Instalación de un solo orificio
- La placa de cubierta opcional, DA667229(4") o DA665051 (8"), se vende por separado

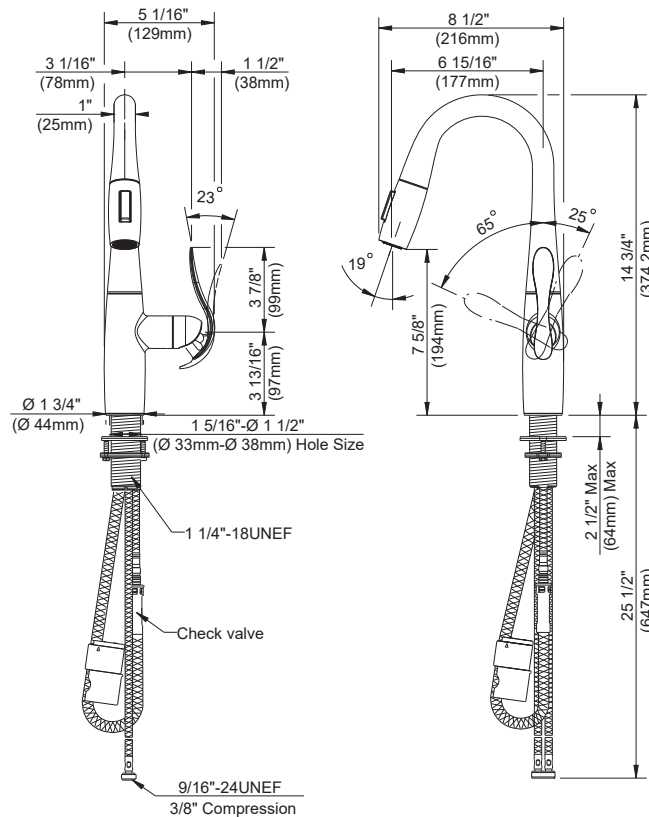
Colores/Acabados disponibles

Los cuadros de color son solo de referencia.

Color	Código	Descripción
		Cromo
	SS	Acero Inoxidable
	BS	Negro Satinado

Estándares y certificación

ASME A112.18.1/CSA B125.1
 NSF/ANSI/CAN 61: Q≤1
 NSF/ANSI/CAN 372
 ADA
 Comisión de Energía de California (CEC)



Información a presentar:

Nombre: _____
 Ubicación: _____

Contratista: _____
 N.º de contacto: _____