

1. Turn off water supply.
2. Install or relocate the supply tubing and waste pipe as necessary to conform to the rough in dimensions.
3. Install adequate support framing for the wall hangers as needed.
4. Install the wall hanger(s) according to the rough in illustration. Screws for hangers are not included.
5. Apply thread sealant tape to the pipe threads and install urinal outlet to the waste pipe. Place the gasket onto the urinal outlet with the beveled surface facing away from the outlet.
6. Carefully position the urinal on the hanger(s). Check if urinal is level, adjust bracket accordingly.
7. Secure the urinal to the urinal outlet using the provided acorn nut, washer, and bolt. DO NOT overtighten the acorn nut.
8. Install the flush valve following the manufacturer's instructions.
9. Turn on the water supply, flush it and look for leaks.

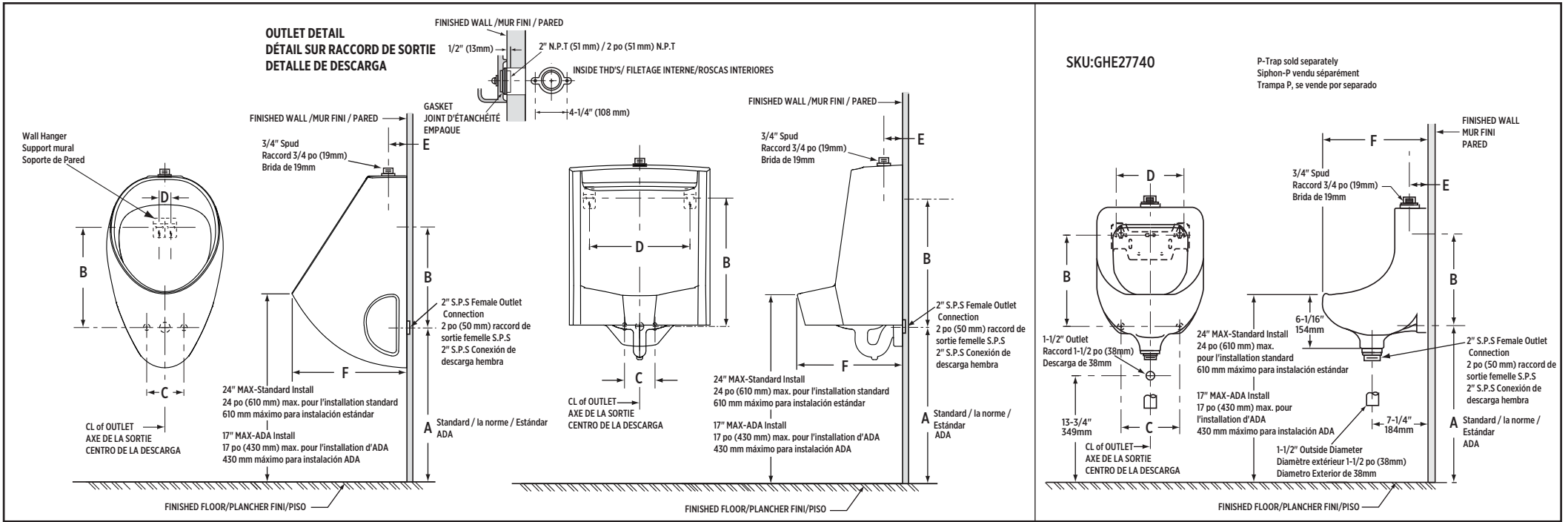
1. Cierre el suministro de agua.
2. Instale o reubique la tubería de suministro y la tubería de desagüe según sea necesario para ajustarse a las dimensiones de instalación.
3. Instale una estructura de soporte adecuada para los soportes de pared según sea necesario.
4. Instale el(los) soporte(s) de pared de acuerdo con el dibujo de instalación. Los tornillos para los soportes de pared no están incluidos.
5. Aplique cinta selladora de roscas a las roscas de la tubería e instale la brida de descarga en la tubería de desagüe. Coloque el empaque en la salida del urinario con el lado biselado hacia el lado de la descarga del urinario.
6. Coloque con cuidado el urinario en el(los) soporte(s) de pared. Verifique si el urinario está nivelado, ajuste el soporte de pared en consecuencia.
7. Asegure el urinario a la salida del urinario usando la tuerca ciega, la arandela y el perno incluidos. No apriete demasiado la tuerca ciega.
8. Instale la válvula de descarga siguiendo las instrucciones del fabricante.
9. Abra el suministro de agua, active el funcionamiento y descarte fugas.

1. Fermer l'alimentation en eau.
2. Installer ou déplacer la tuyauterie d'alimentation et le tuyau d'évacuation selon les besoins pour se conformer aux dimensions brutes.
3. Au besoin, installer une structure de support adéquate pour les supports muraux.
4. Installer le(s) support(s) mural(s) selon l'illustration de l'installation brute. Les vis pour les supports ne sont pas incluses.
5. Appliquer du ruban d'étanchéité pour filetage sur les filetages du tuyau et installer le raccord de sortie de l'urinoir sur le tuyau d'évacuation. Placer le joint d'étanchéité sur le raccord de sortie.
6. Positionner soigneusement l'urinoir sur le(s) support(s). Vérifier si l'urinoir est de niveau et ajuster le support en conséquence.
7. Fixer l'urinoir au raccord de sortie de l'urinoir à l'aide de l'écrou borgne, de la rondelle et du boulon fournis. NE PAS trop serrer l'écrou borgne.
8. Installer le robinet de chasse en suivant les instructions du fabricant.
9. Ouvrir l'alimentation en eau, rincer-la et vérifier les fuites.

NOTES: All dimensions are in inches and millimeters. Illustrations may not be drawn to scale. IMPORTANT: Dimensions of fixtures are nominal and may vary within the range of tolerances established by ASME A112.19.2 CSA/B45.1

REMARQUES : Toutes les dimensions sont en pouces et en millimètres. Il se peut que les illustrations ne soient pas dessinés à l'échelle. IMPORTANT : Les dimensions des appareils sanitaires sont nominales et peuvent varier dans les limites établies par la norme ASME A112.19.2 CSA/B45.1

NOTA: Todas las dimensiones esta en pulgadas y milímetros. Los dibujos no estan echos a Escala. IMPORTANTE: Las dimensiones de los accesorios son nominales y pueden variar dentro del rango de tolerancias establecido por ASME A112.19.2 CSA/B45.1



Dimensions for Installation / Dimensions pour l'installation / Dimensiones de Instalación

SKU	A		B	C	D	E	F
	17" MAX. ADA	24" MAX. Standard					
GHE27710	13-3/8" (340mm)	20-3/8" (517mm)	13-3/8" (340mm)	4-1/4" (108mm)	5-1/2" (140mm)	2-3/8" (60mm)	14-3/8" (365mm)
GHE27740	14-1/16" (357mm)	21-1/16" (535mm)	11-5/8" (295mm)	7-1/2" (191mm)	7-3/4" (197mm)	2-11/16" (68mm)	14" (356mm)
GHE27750	10-7/16" (265mm)	17-7/16" (443mm)	16-15/16" (430mm)	4-1/4" (108mm)	8" (203mm)	2-1/2" (64mm)	14-3/8" (365mm)
GHE27770	9-15/16" (252mm)	16-15/16" (430mm)	21-1/8" (537mm)	4-1/4" (108mm)	12-1/2" (318mm)	2-11/16" (68mm)	14-1/8" (360mm)
GHE27780	14-5/16" (363mm)	21-5/16" (541mm)	18-11/16" (475mm)	4-1/4" (108mm)	12-3/4" (324mm)	2-1/2" (64mm)	14-3/8" (365mm)
GHE27800	12-13/16" (325mm)	19-13/16" (503mm)	18-3/8" (467mm)	4-1/4" (108mm)	13-1/2" (343mm)	2-1/2" (64mm)	14-1/8" (360mm)
GHE27900	12-7/8" (327mm)	19-7/8" (505mm)	11-1/4" (286mm)	4-1/4" (108mm)	2" (51mm)	2-3/4" (70mm)	14-1/8" (360mm)