

INSTALLATION / INSTALACIÓN / INSTALLATION

PREPARATION INSTRUCTIONS / INSTRUCCIONES DE PREPARACIÓN / INSTRUCTIONS DE PRÉPARATION :

- Shut off the water supply.
Abastecimiento de agua cerrado.
Couper l'alimentation en eau.
- If replacing an existing fixture, remove the old fitting. *Sustituyendo una instalación existente, quite el montaje viejo.*
Si remplaçant une installation existante, enlevez le vieux raccord.
- Clean the sink mounting surfaces for your new fitting
Fregadero limpio en toda superficie para su nueva instalación.
Nettoyer les surfaces de montage de lavabo pour votre nouvelle installation.

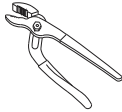
Tools Required / Herramientas Necesarias / Outils requis :



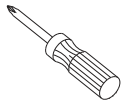
Adjustable wrench
Llave ajustable
Clé à molette



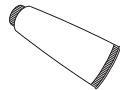
Pipe tape
Cinta selladora para rosca
Ruban pour tuyau



Groove joint plier
Pinzas ajustable
Pince multiprise

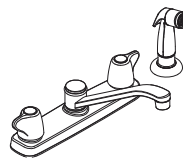


Phillips screwdriver
Destornillador cruciforme
Tournevis Phillips

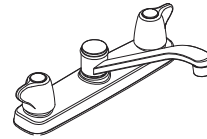


Silicone Sealant
Sellador de silicona
Enduit d'étanchéité au silicone

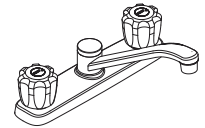
Two Handle Kitchen Faucet *Grifo para cocina de dos manijas* *Robinet de cuisine à deux manettes*



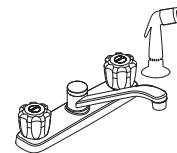
42-215



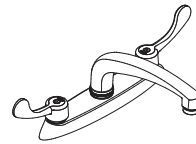
42-213



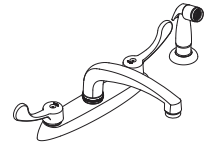
42-210-W



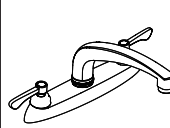
42-211-W



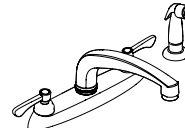
C0-44-019



C0-44-719



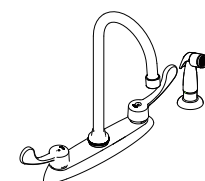
C4-44-019



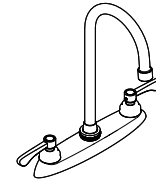
C4-44-719



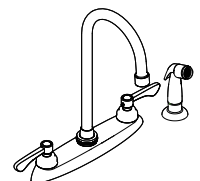
C0-44-079



C0-44-779



C4-44-179



C4-44-779

Shown / Mostrado / Illustré

Important! / Importante! / Important!

Check with the local plumbing code requirements before installation.
This product is recommended to be installed by the local licensed plumber.

Antes de la instalación, consulte las exigencias del código local de plomería.
El producto se recomienda de ser instalado por un plomero local autorizado.

Vérifier les exigences du code de la plomberie qui s'applique avant de procéder à l'installation.

Ce produit est recommandé à être installé par un plombier qualifié pour exercer dans cette région.



GERBER

Gerber Plumbing Fixtures LLC.

2500 Internationale Parkway, Woodridge, IL 60517, U.S.A.

(Sales Office / Oficina de ventas / Bureau de vente

Toronto: 189 Earl Stewart Drive, Unit #5, Aurora, ON L4G 6V5, Canada

(CS & Tech / SC y Tec. / SC et Tech)

Montreal: 4610 Bois Franc, Montreal, QC H4S 1A7, Canada

www.gerberonline.com 1-888-648-6466

Faucet Installation Procedures / *Instalación del Grifo* / *Procédures d'installation du robinet*

Shut off the main water supply before installation.

Cierre el suministro de agua antes de instalar.

Couper l'alimentation d'eau principale avant l'installation.

1. Place the silicone sealant beneath the plastic gasket and install the faucet through the center hole.

Ponga la sellador de silicona por debajo del empaque de plástico e instale el grifo por el orificio del centro.

Mettre du enduit d'étanchéité au silicone sous le joint de plastique et installer le robinet dans le trou central.

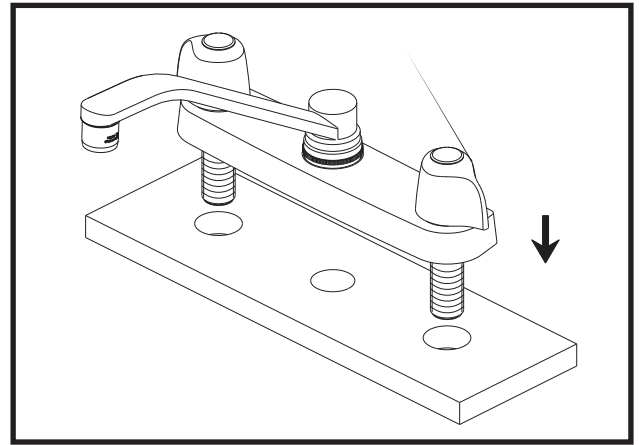


Figure 1

2. Screw and tighten the lock nuts onto the faucet.

Atornille y apriete las contratuercas en el grifo.

Visser et serrer les écrous de blocage sur le robinet.

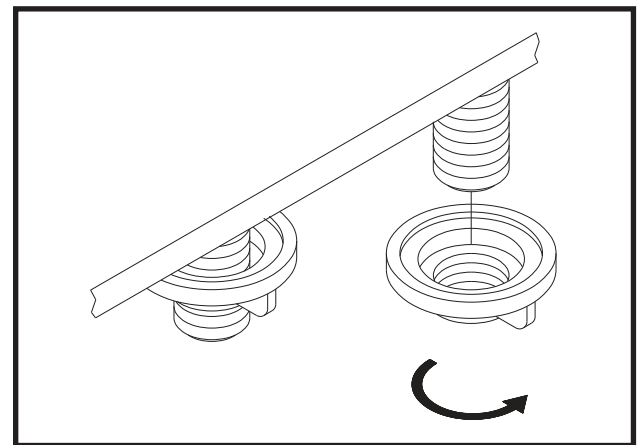


Figure 2

3. Insert the spray holder through the hole in the sink. Screw on the lock nut in shank.

Ponga el soporte del rociador en orificio del fregadero. Atornille la contratuerca a la rosca.

Insérer le support d'arroseur dans orifice de l'évier. Visser l'écrou de blocage sur la tige.

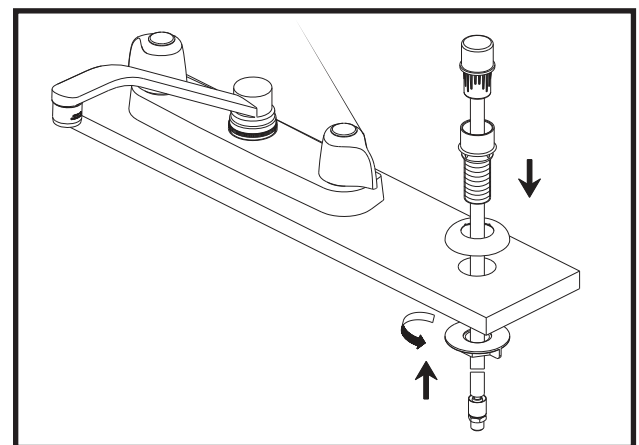


Figure 3

4. Insert the spray hose down through the hole in the spray holder. Attach the lower end of the spray hose to the supply tube in the spout tube. Screw the spray head onto spray hose.

Ponga la manguera del rociador por el orificio del soporte del rociador. Sujete la parte baja de la manguera al tubo de suministro del vertedor. Atornille la cabeza del rociador a la manguera del rociador.

Insérer le boyau d'arroseur dans l'orifice du support d'arroseur en le dirigeant vers le bas. Fixer l'extrémité inférieure du boyau d'arroseur au tube d'alimentation du bec. Visser la tête d'arroseur sur le boyau d'arroseur.

5. Apply pipe tape to the threads of the inlet ports.

Aplique cinta de teflón a las roscas de las entradas.

Appliquer du ruban pour tuyau sur les filets des orifices d'entrée.

6. a. Slip coupling nuts onto the water supply tubes and screw onto the inlet ports.
b. Connect the water supply hose and tighten with a lock nut.

a. Encaje las tuercas de unión en los tubos de suministro de agua y atornille en los tubos de entrada.

b. Conecte el manguera de suministro de agua y ajústelo con la contratuerca.

a. Glisser les écrous de raccord sur les tubes d'alimentation et visser sur les orifices d'entrée.
b. Raccorder le boyau d'alimentation d'eau et serrer à l'aide de l'écrou de blocage.

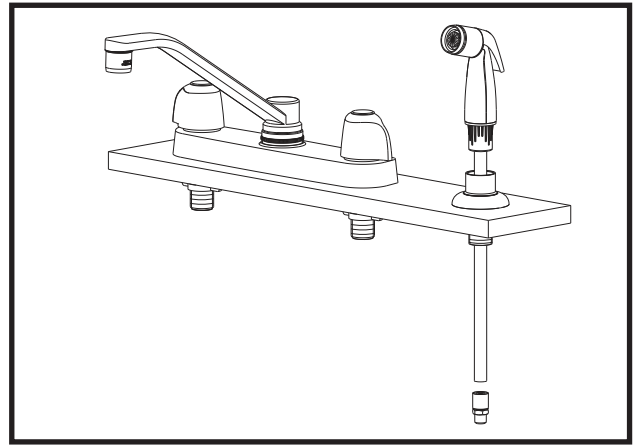


Figure 4

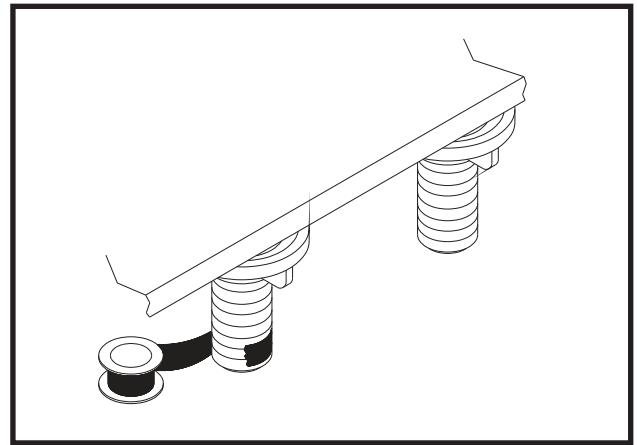


Figure 5

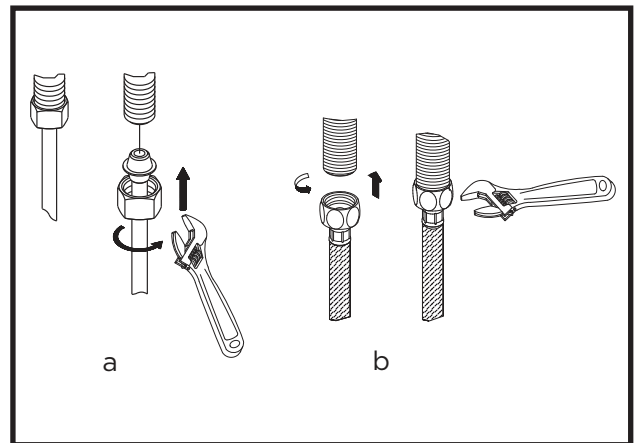


Figure 6

7. After installing the faucet, remove the aerator and turn on the water to remove any left over debris. Re-assemble the aerator.

Despues de instalar el grifo, quite el aereador y abra el suministro del agua para remover cualquier desecho que haya quedado. Reensamble el aereador.

Lorsque l'installation du robinet est terminée, ôter le brise-jet et faire couler l'eau pour enlever tout débris pouvant se trouver à l'intérieur. Remettre le brise-jet en place.

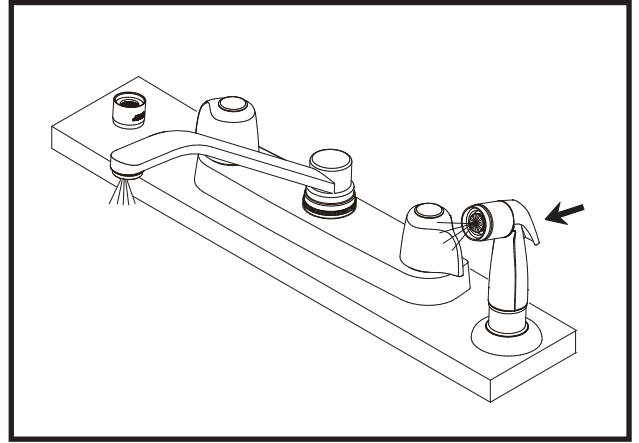


Figure 7

Trouble-Shooting / Solución de Problemas / Dépannage

If you've followed the instructions carefully and your faucet still does not work properly, take these corrective steps.

Si usted ha seguido las instrucciones cuidadosamente y su grifo todavía no funciona correctamente, sigue estos pasos correctivos.

Si vous avez suivi attentivement les instructions et que votre robinet ne fonctionne toujours pas correctement, apporter les correctifs suivants.

Problem / Problema / Problème	Cause / Causa / Cause	Action / Solución / Correctif
Leaks underneath handle. <i>Goteo debajo de la manija.</i> <i>Fuites sous la manette.</i>	Adjusting ring or cap has come loose. <i>El anillo de ajuste o la cubierta se han suelto.</i> <i>La bague de réglage ou le capuchon est desserré.</i>	Remove handle and tighten adjusting ring or cap. <i>Quite la manija y apriete el anillo de ajuste o tapón.</i> <i>Enlever la manette et serrer la bague de réglage ou le capuchon.</i>
Aerator leaks or has an inconsistent water flow pattern. <i>El aireador gotea o el chorro de agua está irregular.</i> <i>Le brise-jet fuit ou la diffusion des jets qui s'en écoulent n'est pas uniforme.</i>	Aerator is dirty or misfitted. <i>El aireador está sucio o mal puesto.</i> <i>Le brise-jet est mal ajusté ou sale.</i>	Unscrew the aerator to check rubber packing or replace the aerator. <i>Destornille el aireador para checar el empaque de caucho. Vuelva a instalar el aireador.</i> <i>Dévisser le brise-jet pour vérifier le joint en caoutchouc ou remplacer le brise-jet.</i>