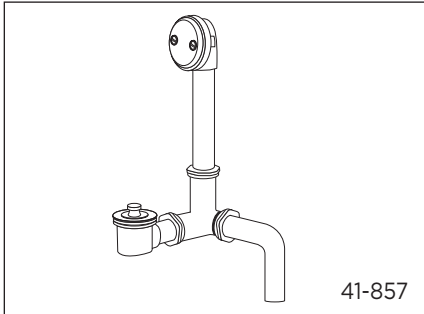




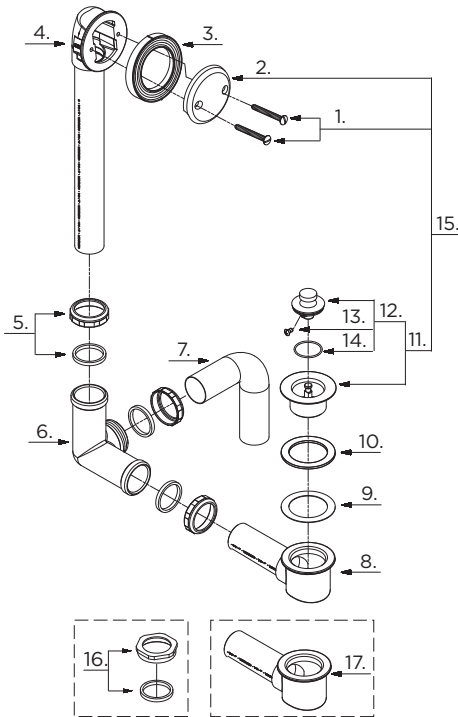
41-857 (0041857) Series

Lift & Turn Bath Drains Drains de baignoire avec bonde soulever et tourner Desagües de baño de izar y girar

Illustrated Parts List / Liste de pièces illustrée / Lista ilustrada de partes



Model #	Description	Description	Descripción
41-857	20 Gauge - Chrome	Calibre 20 - Chrome	Calibre 20 - Cromo
41-859	17 Gauge - Chrome	Calibre 17 - Chrome	Calibre 17 - Cromo



41-857 (V2)

Part Name	Nom de la pièce	Nombre de Parte	Part # # de pièce # de Parte
-----------	-----------------	-----------------	------------------------------------

1 ^o .	Screws (2 pcs)	Vis (2 pcs)	Tornillos (2)	0097300
2 ^o .	Faceplate	Plaque décorative	Placa frontal	0097305
3.	Beveled Washer	Rondelle conique	Arandela biselada	0091150
4.	Head & Tube	Tête de raccord et tuyau	Cabeza y tubo	0097107
5.	Zinc Slipnut & Rubber Washer	Écrou coulissant en zinc et rondelle de caoutchouc	Tuerca deslizante de cinc y arandela de caucho	0097814
6.	Tee	Té	Tube en T	0096137
7.	Tail Piece	About	Pieza contrapunta	0091540
8.	Shoe & Tube	Coude et tuyau	Soporte y tubo	0097153
9.	Fiber Washer	Rondelle en fibre	Arandela de fibra	0090390
10.	Rubber Washer	Rondelle étanche	Arandela de goma	0091260
11 ^o .	Metal Stopper & Shoe Plug	Bouchon en métal et bouchon de coude	Tope de métálico y tapón de soporte	0097180
12 ^o .	Metal Stopper	Bouchon en métal	Tope de métálico	0097077
13.	Set Screw	Vis de blocage	Tornillo de presión	0090091
14.	O-Ring	Joint torique	Empaque circular	0091152
15 ^o .	Drain Trim Kit	Assemblage de renvoi	Juego ornamental del desagüe	0086883
16.	Brass Slipnut & Rubber Washer	Écrou coulissant en laiton et rondelle de caoutchouc	Tuerca deslizante de bronze y arandela de caucho	0097812
17.	Shoe & Tube	Coude et tuyau	Soporte y tubo	0097152

- Available in all finishes above
- Disponible dans tous les finis susmentionnés
- Disponible en todos los acabados

Shaded items are available as warranty parts only
Les items soulignés sont disponible seulement comme les pièces sous garantie
Los artículos sombreados son disponibles solamente como piezas en garantía

Replacement parts, call : / Les pièces de rechange, appelez : / Partes de reemplazo, llame : **1-888-648-6466**

www.gerberonline.com

41-857-1/09-10.01