

**GERBER®**

**Two Handle Tub/Shower Fitting**  
*Raccord pour bain/douche à deux manettes*  
*Grifo (con válvula) de dos manijas para*  
*bañera/ducha*



G004652083  
G0048720  
G004872083  
G0048721

G0058400  
G005840082  
G0058420  
G005842082

G0748720



G004622083  
G0048220  
G0047020  
G0047920  
G004822083  
G074622083

G0058460

G0748220  
G074822083

G004661083  
G0047150  
G0047900  
G0048810  
G004881083

**Need Help?** In **USA** Please call our toll-free Customer service line at **1-888-328-2383** or **WWW.GERBER-US.COM** for additional assistance or service.  
In **CA** Please call our toll-free Customer service line at **1-800-487-8372** or **WWW.GERBER-US.COM/EN-CA** for additional assistance or service.

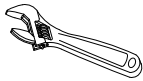
**Besoin d'aide pour?** Aux **États-Unis**, veuillez appeler notre ligne de Service à la clientèle sans frais au **1-888-328-2383** ou de visiter **WWW.GERBER-US.COM** pour obtenir de l'aide ou un service supplémentaire. Au **Canada**, veuillez appeler notre ligne de Service à la clientèle sans frais au **1-800-487-8372** ou de visiter **WWW.GERBER-US.COM/EN-CA/** pour obtenir de l'aide ou un service supplémentaire.

**¿Necesita ayuda?** En **Estados Unidos**, favor de llamar a nuestra línea de servicio al cliente gratuita al **1-888-328-2383** o visitenos en **WWW.GERBER-US.COM** para obtener asistencia o servicio adicional. En **Canada**, favor de llamar a nuestra línea de servicio al cliente gratuita al **1-800-487-8372** o visitenos en **WWW.GERBER-US.COM/EN-CA/** para obtener asistencia o servicio adicional.

## Before Your Installation Avant l'installation Antes de Instalar

Check the local plumbing code requirements before installation.  
Vérifier les exigences du code de la plomberie qui s'applique avant de procéder à l'installation.  
Antes de la instalación, consulte las exigencias del código local de plomería.

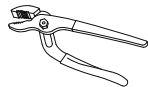
## Tools You Will Need Outils dont vous aurez besoin Herramientas Necesarias



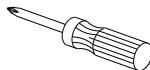
Adjustable wrench  
Clé à molette  
Llave ajustable



Pipe tape  
Ruban pour tuyau  
Cinta selladora para rosca



Groove joint plier  
Pince multiprise  
Pinzas ajustables



Phillips screwdriver  
Tournevis Phillips  
Destornillador cruciforme

These products are engineered to meet the EPA WaterSense flow requirement. The flow rate is governed by the flow rate controller. If replacement is ever required, be sure to request appropriate flow rate controller to return the product to its intended maximum flow rate and other EPA requirements.

*Ces produits sont conçus pour répondre aux exigences de débit du programme WaterSense de l'EPA. Le débit est réglé par le régulateur de débit. Si un remplacement est nécessaire, assurez-vous de demander un régulateur de débit approprié pour retourner le produit à son débit maximal prévu et aux autres exigences de l'EPA.*

*Estos productos están diseñados para cumplir con los requisitos de flujo de EPA WaterSense. La tasa de flujo está regulada por el controlador de flujo. Si es necesario reemplazarlo, asegúrese de solicitar un controlador de flujo apropiado para devolver el producto a su caudal máximo previsto y a otros requisitos de la EPA.*

## Installation Steps / Étapes d'installation / Pasos para la instalación

Gerber always recommends that plumbing products be installed by a licensed professional.  
*Gerber recommande que les articles de plomberie soient toujours installés par un professionnel qualifié.*  
*Gerber aconseja siempre que sea un profesional autorizado quien instale los productos de plomería.*

1. Position valve body so that dimension from valve centerline to finished wall is within the range of 1 5/16" to 2 9/16".

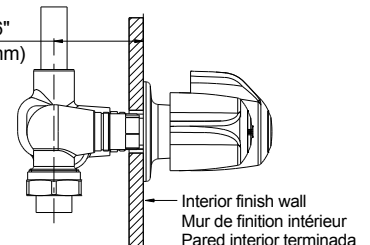
*Positionner le corps de soupape de manière à ce que la distance entre l'axe de la soupape et le mur fini soit comprise entre 1 5/16 po et 2 9/16 po.*

*Coloque el cuerpo de la válvula de tal manera que la dimensión entre la línea central de la válvula y la pared terminada se encuentre dentro del rango de 1 5/16" a 2 9/16".*

Min distance 1 5/16" (33.8mm)  
Distance minimale de 1 5/16" (33.8mm)  
Distancia mín. 1 5/16" (33.8mm)

Max distance 2 9/16" (64.9mm)  
Distance maximale de 2 9/16" (64.9mm)  
Distancia máx. 2 9/16" (64.9mm)

1 5/16"~2 9/16"  
(33.8mm~64.9mm)



1

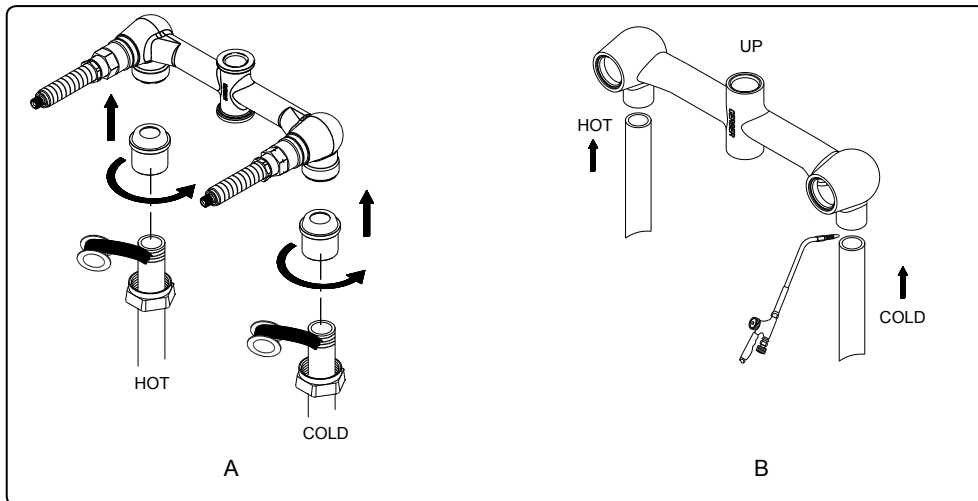
**Maintenance** Your new faucet is designed for years of trouble-free performance. Keep it looking new by cleaning it periodically with a soft cloth. Avoid abrasive cleaners, steel wool and harsh chemicals as these will dull the finish and void your warranty.

**Warranty Registration:** Please log on to [gerber-us.com](http://gerber-us.com) to register your product today.

**2. Connect water supply pipes to valve body.**

*Raccorder les tuyaux d'arrivee d'eau au corps de la valve.*

*Conecte los tubos del suministro de agua en el cuerpo de la valvula.*



**3. For Tub and Shower, and Shower Only:**

*Pour la baignoire et la douche, et la douche seulement:*

*Para bañera y ducha, y solo para ducha:*

**3.1** Apply plumbers tape on threads. Attach vertical shower pipe and showerarm to valve body.

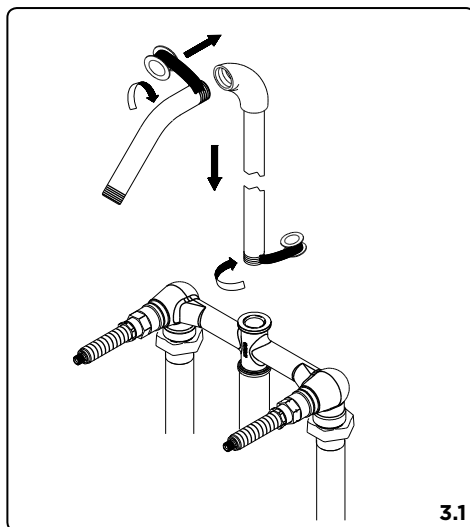
*Appliquer du mastic d'étanchéité sur les filets. Attacher le tuyau de douche vertical et le bras de douche au corps de la valve.*

*Coloque cinta de plomero en las roscas. Coloque el tubo vertical y el brazo de ducha de la regadera en el cuerpo de la válvula.*

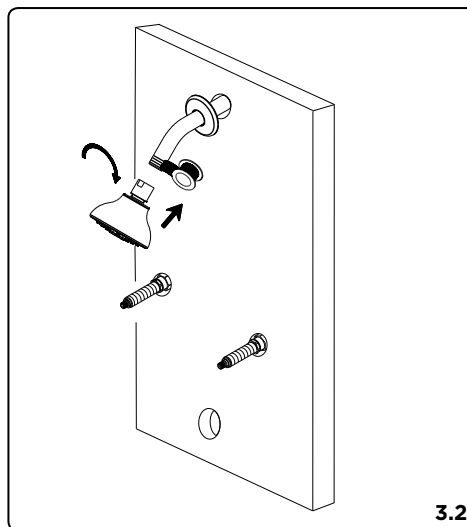
**3.2** Install showerhead to shower arm. Hand tighten showerhead.

*Fixez la pomme de douche au bras de douche. Serrez la pomme de douche.*

*Instale el cabezal de ducha en el brazo de la ducha. Apriete manualmente el cabezal de ducha.*



**3.1**



**3.2**

**Entretien** Votre nouveau robinet est conçu pour fonctionner sans problème, des années durant. Nettoyez-le périodiquement avec un chiffon doux pour qu'il conserve la même apparence qu'à l'état neuf. Évitez les nettoyeurs abrasifs, la laine d'acier et les produits chimiques forts puisqu'ils endommageront le fini et rendront votre garantie nulle. **Enregistrement de la garantie:** veuillez vous connecter sur [gerber-us.com](http://gerber-us.com) pour enregistrer votre produit aujourd'hui.

**Mantenimiento** Su grifo nuevo está diseñado para brindar años de servicio sin problemas. Mantenga su apariencia nueva limpiándolo periódicamente con un paño suave. Evite limpiadores abrasivos, estropajo de acero y químicos cáusticos porque deslustrarán el acabado y anularán la garantía. **Registro de la garantía:** por favor ingrese para [gerber-us.com](http://gerber-us.com) para registrar su producto en la actualidad.

**4. For Tub and Shower, and Tub Only:**

*Pour la baignoire et la douche, et la baignoire seulement:  
Para bañera y ducha, y solo para bañera:*

- 4.1** Apply plumbers tape on threads. Attach vertical spout pipe and elbow to valve body.

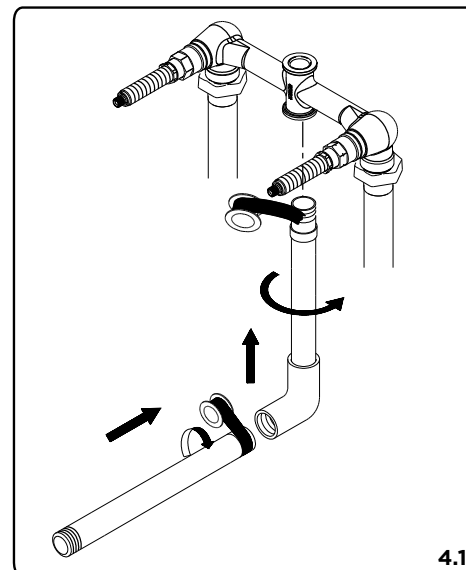
*Appliquer du mastic d'étanchéité sur les filets. Attacher le tuyau de bec vertical et le coude au corps de la valve.*

*Coloque cinta de plomero en las roscas. Coloque el tubo vertical y el codo de la espita en el cuerpo de la válvula.*

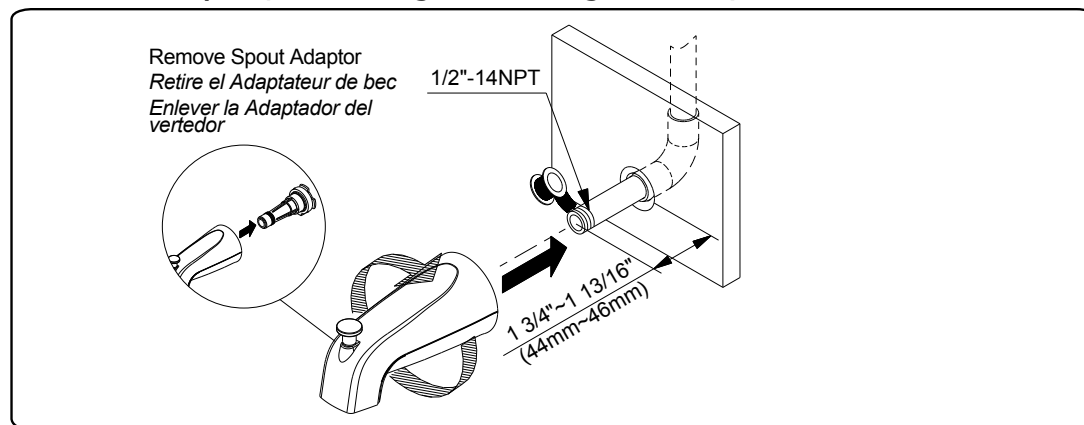
- 4.2** Install the stub out tube (not included) and tub spout.

*Installer la tubulure de raccordement (non comprise) et le bec de baignoire.*

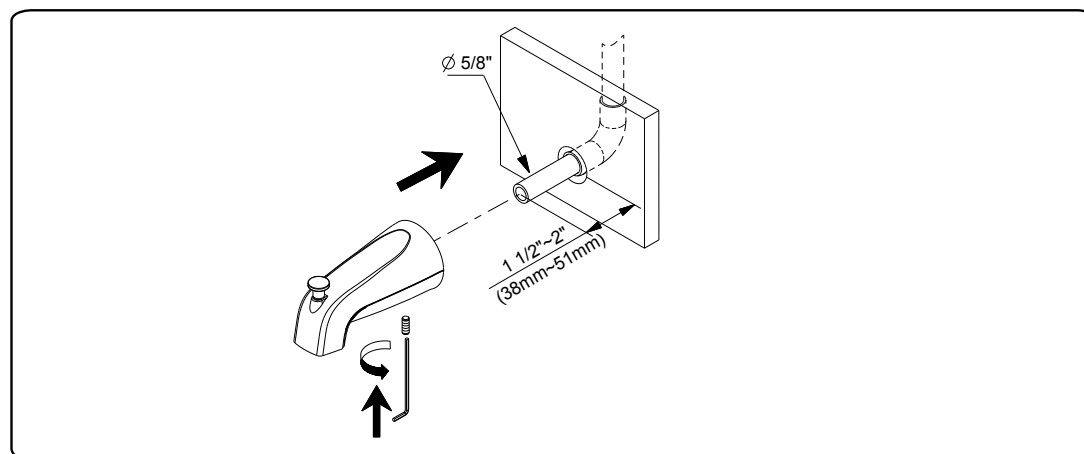
*Instale el tubo de montaje (no incluido) y el caño de bañera.*



**Thread-In Tub Spout / Bec de baignoire à filetage intérieur / Caño de bañera roscado**



**Slip-On Tub Spout / Bec de baignoire à emboîter / Caño de bañera revestido**



**Maintenance** Your new faucet is designed for years of trouble-free performance. Keep it looking new by cleaning it periodically with a soft cloth. Avoid abrasive cleaners, steel wool and harsh chemicals as these will dull the finish and void your warranty.

**Warranty Registration:** Please log on to [gerber-us.com](http://gerber-us.com) to register your product today.

## 5. Handle Assembly Installation / *Installation de la poignée / Instalación del conjunto de manija*

### 5.1 Install escutcheon, handle to valve body.

*Installer la bouchon, la poignée au corps de la valve.*

*Instale la escudete, la manija en el cuerpo de la valvula.*

### 5.2 Secure with screw.

*Fixer avec la vis et mettez.*

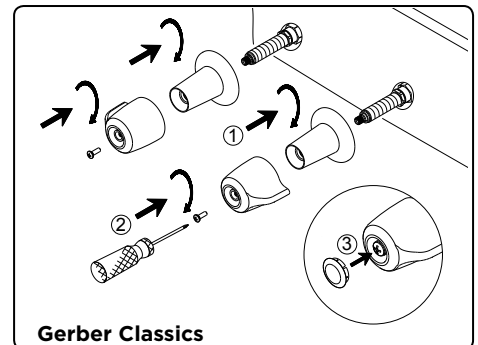
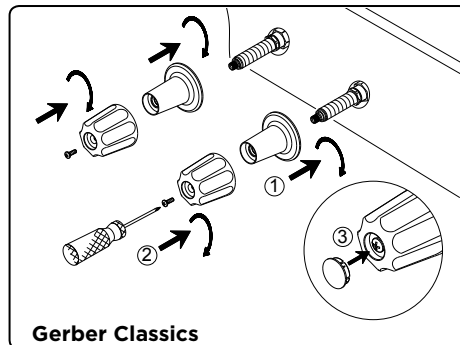
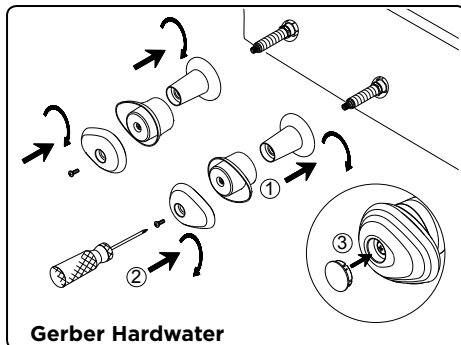
*Fije el tornillo.*

### 5.3 Insert handle cap.

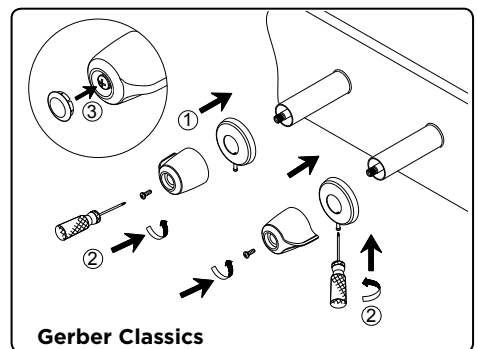
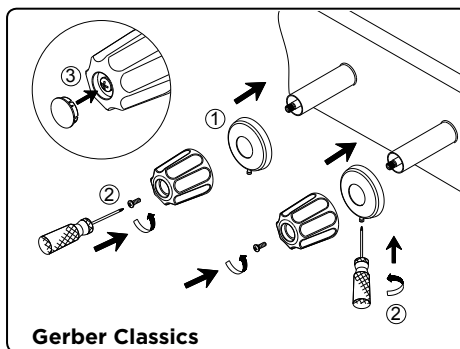
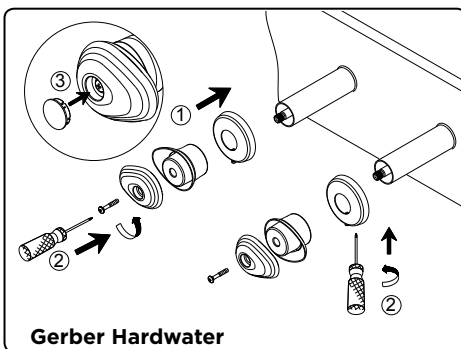
*Place le capuchon de poignée.*

*Inserte la tapa manija.*

## Threaded Escutcheon / *Plaque décorative filetée / Escudete roscado*



## Sliding Escutcheon / *Plaque décorative coulissante / Escudete deslizante*



**Entretien** Votre nouveau robinet est conçu pour fonctionner sans problème, des années durant. Nettoyez-le périodiquement avec un chiffon doux pour qu'il conserve la même apparence qu'à l'état neuf. Évitez les nettoyeurs abrasifs, la laine d'acier et les produits chimiques forts puisqu'ils endommageront le fini et rendront votre garantie nulle. **Enregistrement de la garantie:** veuillez vous connecter sur [gerber-us.com](http://gerber-us.com) pour enregistrer votre produit aujourd'hui.

**Mantenimiento** Su grifo nuevo está diseñado para brindar años de servicio sin problemas. Mantenga su apariencia nueva limpiándolo periódicamente con un paño suave. Evite limpiadores abrasivos, estropajo de acero y químicos cáusticos porque deslustrarán el acabado y anularán la garantía. **Registro de la garantía:** por favor ingrese para [gerber-us.com](http://gerber-us.com) para registrar su producto en la actualidad.

6. Turn on water. Check for leaks at tub spout. Pull up the diverter lift rod to turn on shower. Check for leaks.

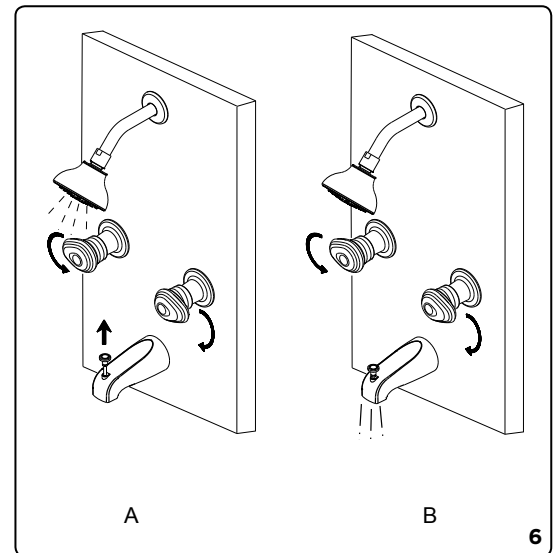
*Ouvrir l'alimentation en eau. S'assurer qu'il n'y a pas de fuites au niveau du bec de baignoire. Tirer la tige de levage de l'inverseur vers le haut pour mettre la douche en marche. S'assurer qu'il n'y a pas de fuites.*

*Abra el grifo de agua. Compruebe que el caño de bañera no tenga fugas. Tire la varilla de elevación del cambiador de flujo hacia arriba para abrir la ducha. Compruebe que no haya fugas.*

**NOTE:** Allow full hot & full cold water to run for at least 15 seconds each.

**REMARQUE:** *Deje correr el aguacaliente y fría durante al menos 15 segundos cada una.*

**NOTA:** *Permettez à l'eau chaude et l'eau froide de couler au moins 15 secondes chacun.*



### Cleaning Instructions / Instrucciones para la limpieza / Directives de nettoyage

- To maintain and protect the fine luster of all products, clean with a soft, damp cloth only. DO NOT USE detergents or cleanser as they may harm the protective finish.  
*Pour que ces produits conservent leur beau lustre, les nettoyer uniquement avec un chiffon doux et humide. NE PAS EMPLOYER de détergents ni de nettoyeurs, car ils peuvent abîmer le fini protecteur.*  
*Para mantener y proteger el lustre de los productos, use sólo un trapo limpio y húmedo para la limpieza. NO USE detergentes o limpiadores porque pueden dañar el acabado.*
- If your showerhead is fitted with flexible tipped jets, rub the tips periodically during operation to dislodge any mineral build up.  
*Si votre douche est munie de jets à bouts flexibles, frictionner-les périodiquement durant le fonctionnement pour débloquer tous dépôts minéraux.*  
*Si su ducha tiene boquillas flexibles, frótelas de tanto en tanto cuando están en uso para evitar la acumulación de mineral.*
- If your showerhead features a detachable face: For periodic cleaning, you may remove the face by unfastening the center screw.  
*Si votre douche est munie d'une façade détachable. Pour nettoyage périodique, vous pouvez enlever la façade par détacher la visse du centre.*  
*Si el frente de su ducha es removible, límpiela periódicamente removiendo el frente destornillando el tornillo central.*
- To remove lime deposits from your showerhead, remove the head, and place in a pot containing a mixture of equal parts vinegar and water.  
*Pour faire disparaître les dépôts calcaire de votre pomme de douche, enlever la pomme et la mettre dans une casserole contenant un mélange composé d'eau et de vinaigre, en parts égales.*  
*Para remover los depósitos de cal de la ducha, mezcle agua y vinagre en partes iguales y sumerja en ella la cabeza de la ducha.*

**Maintenance** Your new faucet is designed for years of trouble-free performance. Keep it looking new by cleaning it periodically with a soft cloth. Avoid abrasive cleaners, steel wool and harsh chemicals as these will dull the finish and void your warranty.

**Warranty Registration:** Please log on to [gerber-us.com](http://gerber-us.com) to register your product today.