

**GERBER**<sup>®</sup>

**Two Handle Tub/Shower Fitting**  
*Raccord pour bain/douche à deux manettes*  
*Grifo (con válvula) de dos manijas para*  
*bañera/ducha*



G0047150  
G004776083  
G004776183  
G004777183  
G0047763

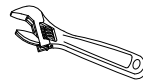
G074776183  
G074776083  
G074777183

G004787183

**Before Your Installation**  
*Avant l'installation*  
*Antes de Instalar*

Check the local plumbing code requirements before installation.  
*Vérifier les exigences du code de la plomberie qui s'applique avant de*  
*procéder à l'installation.*  
*Antes de la instalación, consulte las exigencias del código local de plomería.*

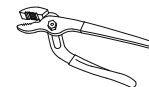
**Tools You Will Need**  
*Outils dont vous aurez besoin*  
*Herramientas Necesarias*



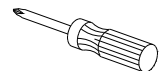
Adjustable wrench  
*Clé à molette*  
*Llave ajustable*



Pipe tape  
*Ruban pour tuyau*  
*Cinta selladora para rosca*



Groove joint plier  
*Pince multiprise*  
*Pinzas ajustables*



Phillips screwdriver  
*Tournevis Phillips*  
*Destornillador cruciforme*

10/21

**Need Help?** In **USA** Please call our toll-free Customer service line at **1-888-328-2383** or **WWW.GERBER-US.COM** for additional assistance or service.  
In **CA** Please call our toll-free Customer service line at **1-800-487-8372** or **WWW.GERBER-US.COM/EN-CA** for additional assistance or service.

**Besoin d'aide pour?** Aux **États-Unis**, veuillez appeler notre ligne de Service à la clientèle sans frais au **1-888-328-2383** ou de visiter **WWW.GERBER-US.COM** pour obtenir de l'aide ou un service supplémentaire. Au **Canada**, veuillez appeler notre ligne de Service à la clientèle sans frais au **1-800-487-8372** ou de visiter **WWW.GERBER-US.COM/EN-CA/** pour obtenir de l'aide ou un service supplémentaire.

**¿Necesita ayuda?** En **Estados Unidos**, favor de llamar a nuestra línea de servicio al cliente gratuita al **1-888-328-2383** o visitenos en **WWW.GERBER-US.COM** para obtener asistencia o servicio adicional. En **Canada**, favor de llamar a nuestra línea de servicio al cliente gratuita al **1-800-487-8372** o visitenos en **WWW.GERBER-US.COM/EN-CA/** para obtener asistencia o servicio adicional.

## Installation Steps / Étapes d'installation / Pasos para la instalación

Gerber always recommends that plumbing products be installed by a licensed professional.

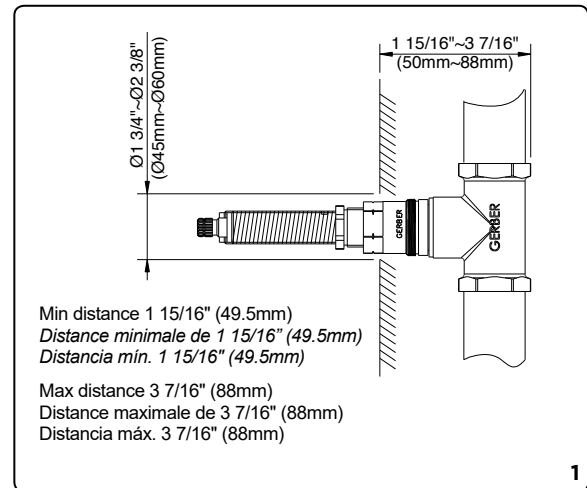
*Gerber recommande que les articles de plomberie soient toujours installés par un professionnel qualifié.*

*Gerber aconseja siempre que sea un profesional autorizado quien instale los productos de plomería.*

1. Position valve body so that dimension from valve centerline to finished wall is within the range of 1 15/16" to 3 7/16".

*Positionnez le corps de la valve de façon que la dimension de la ligne du centre de la valve vers le mur fini soit de 1 15/16" (recommandé) ou 3 7/16" maximum.*

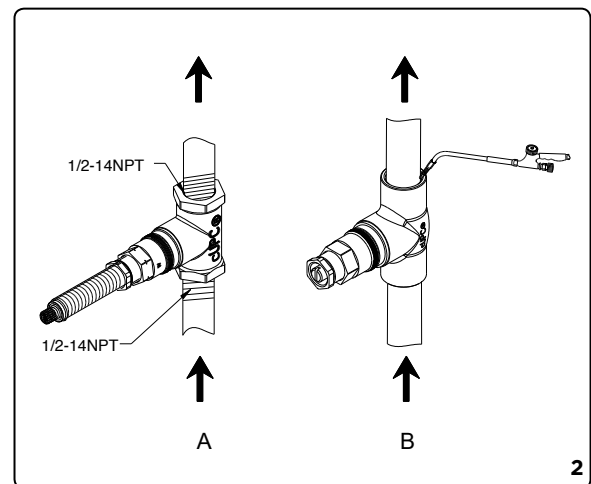
*Posicione el cuerpo de la válvula de manera que la Dimensión que va desde la línea central de la válvula hacia el terminado de la pared sea de 1 15/16" (recomendado), o 3 7/16" como máximo.*



2. Connect water supply pipes to valve body.

*Raccorder les tuyaux d'arrivée d'eau au corps de la valve.*

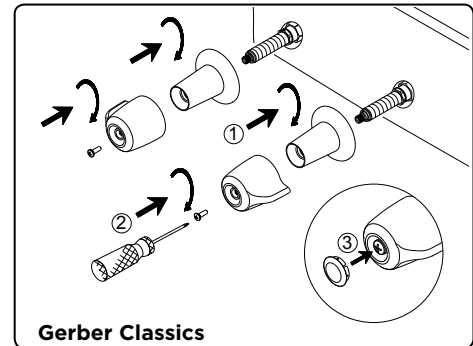
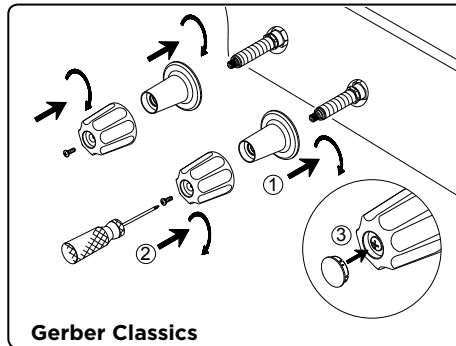
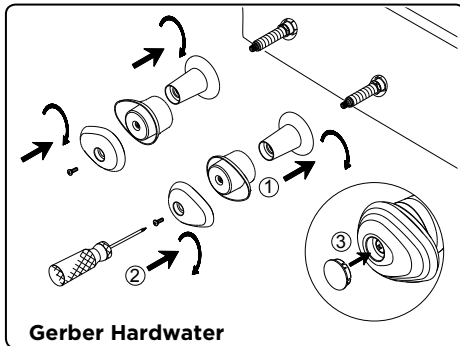
*Conecte los tubos del suministro de agua en el cuerpo de la válvula.*



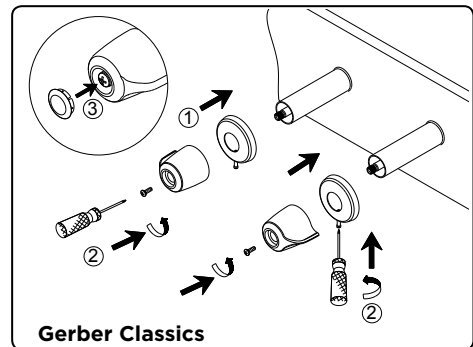
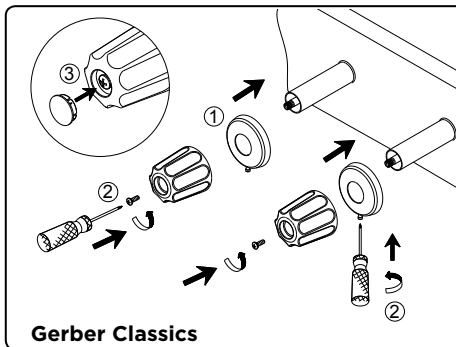
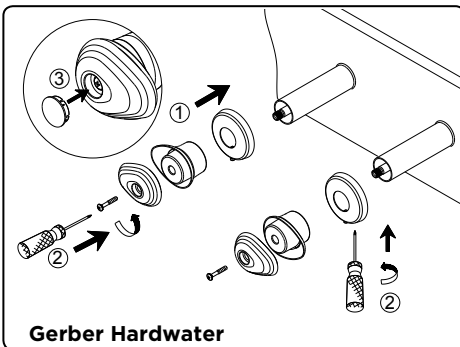
**Maintenance** Your new faucet is designed for years of trouble-free performance. Keep it looking new by cleaning it periodically with a soft cloth. Avoid abrasive cleaners, steel wool and harsh chemicals as these will dull the finish and void your warranty.

**Warranty Registration:** Please log on to [gerber-us.com](http://gerber-us.com) to register your product today.

**Threaded Escutcheon / Plaque décorative fileté / Escudete roscado**



**Sliding Escutcheon / Plaque décorative coulissante / Escudete deslizante**



**Cleaning Instructions / Instrucciones para la limpieza / Directives de nettoyage**

- To maintain and protect the fine luster of all products, clean with a soft, damp cloth only. DO NOT USE detergents or cleanser as they may harm the protective finish.  
*Pour que ces produits conservent leur beau lustre, les nettoyer uniquement avec un chiffon doux et humide. NE PAS EMPLOYER de détergents ni de nettoyeurs, car ils peuvent abîmer la fini protecteur.*  
*Para mantener y proteger el lustre de los productos, use sólo un trapo limpio y húmedo para la limpieza. NO USE detergentes o limpiadores porque pueden dañar el acabado.*
- If your showerhead is fitted with flexible tipped jets, rub the tips periodically during operation to dislodge any mineral build up.  
*Si votre douche est munie de jets à bouts flexibles, frictionner- les périodiquement durant le fonctionnement pour débloquer tous dépôts minéraux.*  
*Si su ducha tiene boquillas flexibles, frótelas de tanto en tanto cuando están en uso para evitar la acumulación de mineral.*
- If your showerhead features a detachable face: For periodic cleaning, you may remove the face by unfastening the center screw.  
*Si votre douche est munie d'une façade détachable. Pour nettoyage périodique, vous pouvez enlever la façade par détacher la visse du centre.*  
*Si el frente de su ducha es removible, límpiela periódicamente removiendo el frente destornillando el tornillo central.*
- To remove lime deposits from your showerhead, remove the head, and place in a pot containing a mixture of equal parts vinegar and water.  
*Pour faire disparaître les dépôts calcaire de votre pomme de douche, enlever la pomme et la mettre dans une casserole contenant un mélange composé d'eau et de vinaigre, en parts égales.*  
*Para remover los depósitos de cal de la ducha, mezcle agua y vinagre en partes iguales y sumerja en ella la cabeza de la ducha.*

**Entretien** Votre nouveau robinet est conçu pour fonctionner sans problème, des années durant. Nettoyez-le périodiquement avec un chiffon doux pour qu'il conserve la même apparence qu'à l'état neuf. Évitez les nettoyeurs abrasifs, la laine d'acier et les produits chimiques forts puisqu'ils endommageront le fini et rendront votre garantie nulle. **Enregistrement de la garantie:** veuillez vous connecter sur [gerber-us.com](http://gerber-us.com) pour enregistrer votre produit aujourd'hui.

**Mantenimiento** Su grifo nuevo está diseñado para brindar años de servicio sin problemas. Mantenga su apariencia nueva limpiándolo periódicamente con un paño suave. Evite limpiadores abrasivos, estropajo de acero y químicos cáusticos porque deslustrarán el acabado y anularán la garantía. **Registro de la garantía:** por favor ingrese para [gerber-us.com](http://gerber-us.com) para registrar su producto en la actualidad.