

GERBER®

Trip Lever Bath Drain *Drain de baignoire avec bonde à tirette* *Desagüe de baño con palanca de activación*



G0041810
G004181071
G004181076
G0041815
G00418157088
G004181571
G004181572
G004181576
G004181588



G0041213
G0041812
G004181235
G004181270
G00418127076
G004181271
G004181272
G004181275
G004181276
G004181288
G0041818
G004181835
G00418183576
G00418183676



G004181870
G00418187076
G00418187088
G004181871
G004181872
G004181876
G004181879
G004181888
G004181891
G00N1812
G00N181276
G00W1821



G0041218
G0041813
G00418137088
G004181371
G004181372
G004181376
G004181388
G00N1813
G00W1861
G00N181376



G0041510
G0041513
G0041572

G0041610
G0041613

Before Your Installation / Avant l'installation / Antes de instalar

Check the local plumbing code requirements before installation.
Vérifier les exigences du code de la plomberie qui s'applique avant de procéder à l'installation.
Antes de la instalación, verifique los requisitos del código local de plomería.

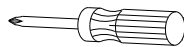
Tools You Will Need / Outils requis / Herramientas necesarias



Adjustable wrench
Clé ajustable
Llave ajustable



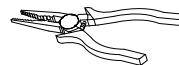
Flathead Screwdriver
Tournevis à lame plate
Destornillador chato



Phillips screwdriver
Tournevis Phillips
Destornillador Phillips



Silicone sealant
Enduit d'étanchéité au silicone
Sellador de silicona



Needle-nose Pliers
Pince à bec effilé
Alicates de extremos finos

02/23

Need Help? In **USA** Please call our toll-free Customer service line at **1-888-328-2383** or **WWW.GERBER-US.COM** for additional assistance or service.
In **CA** Please call our toll-free Customer service line at **1-800-487-8372** or **WWW.GERBER-CA.COM** for additional assistance or service.

Besoín d'aide? Aux **États-Unis**, veuillez appeler notre ligne de service à la clientèle sans frais au **1-888-328-2383** ou visiter **WWW.GERBER-US.COM** pour obtenir de l'aide ou un service supplémentaire. Au **Canada**, veuillez appeler notre ligne de service à la clientèle sans frais au **1-800-487-8372** ou visiter **WWW.GERBER-CA.COM** pour obtenir de l'aide ou un service supplémentaire.

¿Necesita ayuda? En **Estados Unidos**, llame a nuestra línea gratuita de servicio al cliente al **1-888-328-2383** o visite **WWW.GERBER-US.COM** para obtener ayuda o servicio adicional. En **Canadá**, llame a nuestra línea gratuita de servicio al cliente al **1-800-487-8372** o visite **WWW.GERBER-CA.COM** para obtener ayuda o servicio adicional.

Bath Drain Installation Procedures / Procédures d'installation du drain de baignoire / Procedimiento de instalación del desagüe de la ducha

Gerber always recommends that plumbing products be installed by a licensed professional.

Gerber recommande que les articles de plomberie soient toujours installés par un professionnel qualifié.

Gerber siempre recomienda que los productos de plomería sean instalados por un profesional autorizado.

- Remove old bath drain. Clean drain and overflow hole of any accumulated buildup.

Enlever le vieux drain de baignoire. Enlever la saleté accumulée dans le tuyau de vidange et l'orifice du trop-plein.

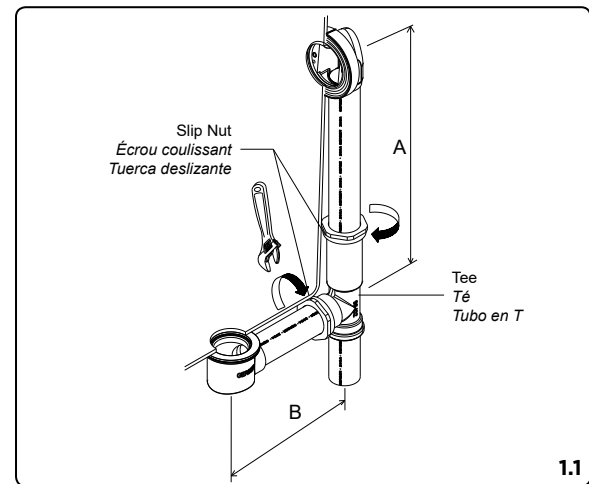
Retire el desagüe viejo de la bañera. Limpie cualquier acumulación de residuos del desagüe y del orificio del rebosadero.

INSTALL THE DRAIN BODY / INSTALLER LE TUYAU DE RENVOI / INSTALE EL CUERPO DEL DESAGÜE

- 1. 1.1** Assemble the drain and dry fit on the bath tub, or measure the bath tub to determine the proper length of dimensions "A" and "B". The drain tubes may need to be cut shorter for proper fit. Tighten the slip nuts once the dimensions are set.

Assembler le drain et l'ajuster à sec sur la baignoire, ou mesurer la baignoire pour déterminer la longueur appropriée des dimensions « A » et « B ». Les tubes de drainage pourraient devoir être raccourcis afin d'être correctement ajustés. Serrer les écrous coulissants une fois les dimensions obtenues.

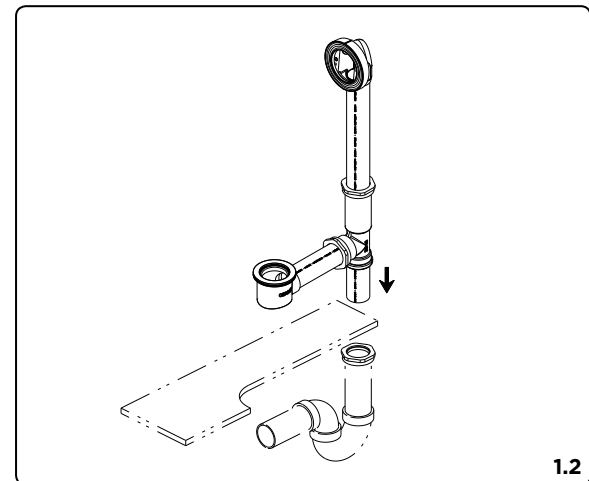
Monte el desagüe y el ajuste en seco en la bañera, o mida la bañera para determinar la longitud adecuada de las dimensiones "A" y "B". Puede que sea necesario cortar los tubos de desagüe para que encajen correctamente. Ajuste las tuercas deslizantes una vez que se hayan ajustado las dimensiones.



- 1.2** Insert the tailpiece approximately 1" (25mm) into the trap inlet. If necessary, cut the tailpiece shorter for proper fit. Tighten the slip nut to secure the drain to the trap inlet.

Insérer le raccord d'environ 25 mm (1 po) dans l'orifice du siphon. Raccourcir le raccord pour qu'il soit adéquatement ajusté, si nécessaire. Serrer l'écrou coulissant afin de fixer le drain à l'orifice du siphon.

Inserte la cola aproximadamente 1" (25 mm) en la entrada del sifón. Si es necesario, corte la cola para que encaje correctamente. Ajuste la tuerca deslizante para asegurar el desagüe a la entrada del sifón.



Maintenance Your new faucet is designed for years of trouble-free performance. Keep it looking new by cleaning it periodically with a soft cloth. Avoid abrasive cleaners, steel wool and harsh chemicals as these will dull the finish and void your warranty.

Warranty Registration: Please log on to gerber-us.com to register your product today.

- 2. 2.1** Place the gasket on top of shoe plug and then place bath tub. Make adjustment if necessary for proper alignment of the drain hole and shoe. Apply silicone sealant to the shoe plug.

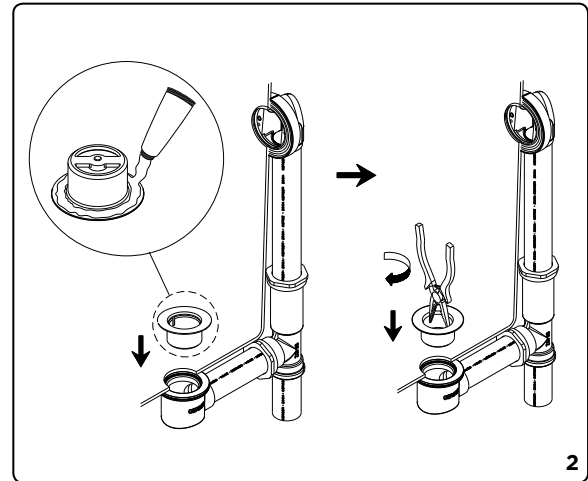
Placer le joint d'étanchéité sur le dessus de la crépine de bonde, puis placer la baignoire. Procéder à un ajustement si nécessaire afin que le trou de drainage et la crépine soient correctement alignés. Appliquez du mastic silicone sur la crépine de baignoire.

Coloque la junta en la parte superior del tapón de la zapata y luego coloque la bañera. Realice los ajustes necesarios para lograr una correcta alineación del orificio de desagüe y la zapata. Aplique sellante de silicona al tapón de la zapata.

- 2.2** Use needle-nose pliers to tighten the shoe plug to the drain shoe. Wipe off excess silicone sealant.

Utiliser une pince à bec effilé pour serrer la crépine de bonde sur le coude de sortie. Essuyez l'excédent de mastic silicone.

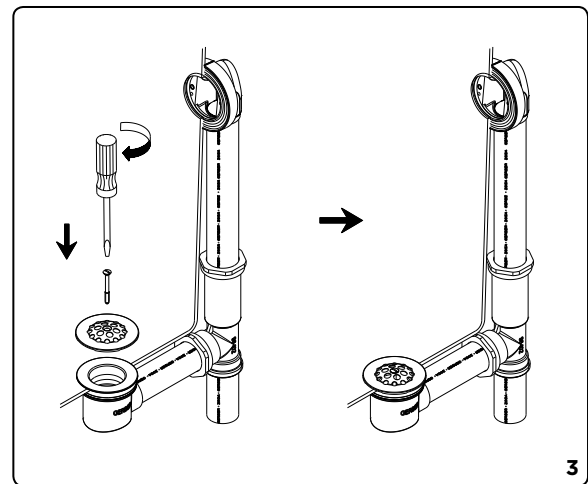
Utilice los alicates de extremos finos para ajustar el tapón de la zapata a la zapata de desagüe. Limpie el exceso de sellador de silicona.



- 3.** Install dome strainer to shoe plug with screw.

Installer la crépine en dôme sur la crépine de bonde à l'aide d'une vis.

Instale el filtro de cúpula en el tapón de la zapata con un tornillo.



- 4.** Align the overflow head with the overflow hole of the bath tub. Rotate the beveled gasket on the overflow head to get a suitable angle on mounting the overflow to the tub. Apply silicone sealant between the surface of the gasket and the tub.

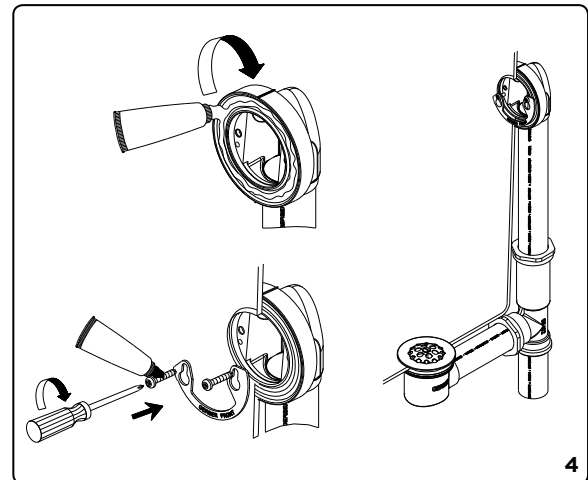
Aligner la tête de trop-plein avec le trou de trop-plein de la baignoire. Faire pivoter le joint d'étanchéité biseauté de la tête de trop-plein pour obtenir un angle adéquat afin de fixer le trop-plein à la baignoire. Appliquer du mastic silicone entre la surface du joint et la baignoire.

Alinee el cabezal de desbordamiento con el orificio de desbordamiento de la bañera. Gire la junta biselada del cabezal del desbordamiento para conseguir un ángulo adecuado en el montaje del desbordamiento en la bañera. Aplique sellante de silicona entre la superficie de la junta y la tina.

If provided, using the overflow retainer ring to hold overflow in place while installing the other drain components. Apply silicone sealant to the screw threads prior threading into the head tube.

Si elle est fournie, utiliser la bague de retenue du trop-plein pour maintenir le trop-plein en place pendant l'installation des autres composants du drain. Appliquer de l'enduit d'étanchéité au silicone sur les filets de la vis avant de la visser dans le tube de la tête de trop-plein.

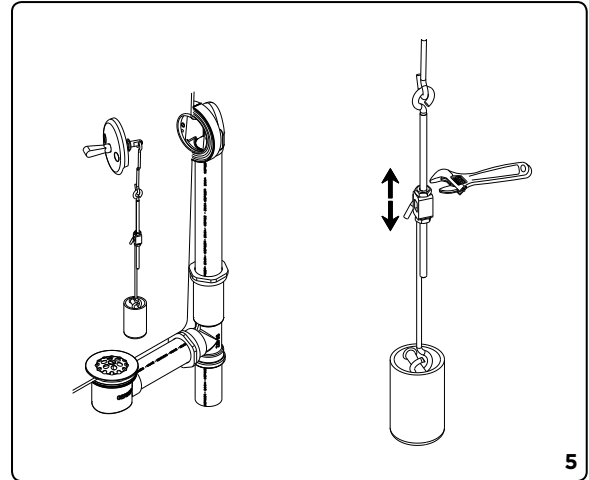
Si viene incluido, utilice el anillo de retención del desbordamiento para evitar el desbordamiento mientras se instalan los demás componentes del desagüe. Aplique sellante de silicona a las roscas del tornillo antes de enroscarlas en el tubo del cabezal.



Entretien Votre nouveau robinet est conçu pour fonctionner sans problème, des années durant. Nettoyez-le périodiquement avec un chiffon doux pour qu'il conserve la même apparence qu'à l'état neuf. Évitez les nettoyeurs abrasifs, la laine d'acier et les produits chimiques forts puisqu'ils endommageront le fini et rendront votre garantie nulle. **Enregistrement de la garantie :** veuillez vous connecter sur gerber-us.com pour enregistrer votre produit aujourd'hui.

Mantenimiento Su nuevo grifo está diseñado para brindar años de funcionamiento sin problemas. Mantenga su apariencia nueva limpiándolo periódicamente con un paño suave. Evite limpiadores abrasivos, estropajo de acero y sustancias químicas agresivas porque deslustrarán el acabado y anularán la garantía. **Registro de garantía:** inicie sesión en gerber-us.com ahora para registrar su producto.

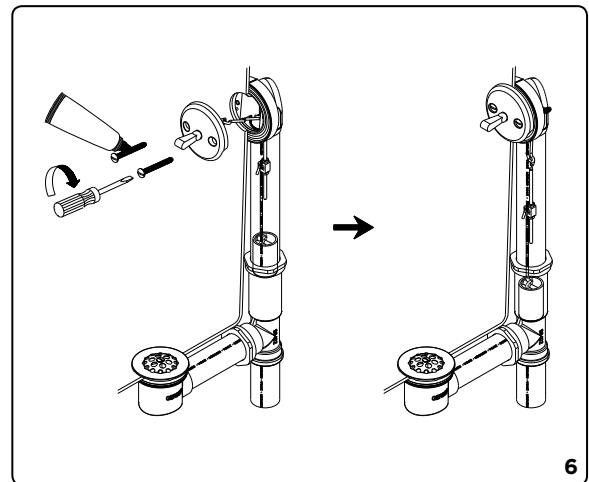
5. Install the adjustable pop-up linkage. Adjust the length if necessary.
Installer le raccord ajustable pour vidange mécanique. Ajuster la longueur si nécessaire.
Instale el enlace del desagüe automático ajustable. Ajuste la longitud de ser necesario.



6. Secure the faceplate onto the overflow head. Apply silicone sealant to the screw threads prior threading into the head tube. Fill up the bath tub with water and test stopper assembly to ensure proper shut-off and drainage.

Fixer la plaque de trop-plein sur la tête de trop-plein. Appliquer de l'enduit d'étanchéité au silicone sur les filets de la vis avant de la visser dans le tube de la tête de trop-plein. Remplir la baignoire avec de l'eau et tester l'assemblage de bouchon pour assurer une étanchéité et une vidange adéquates.

Fije la placa frontal en el cabezal de desbordamiento. Aplique sellante de silicona a las roscas del tornillo antes de enroscarlas en el tubo del cabezal. Llene la bañera con agua y pruebe el conjunto del tapón para garantizar un cierre y drenaje adecuados.



Maintenance Your new faucet is designed for years of trouble-free performance. Keep it looking new by cleaning it periodically with a soft cloth. Avoid abrasive cleaners, steel wool and harsh chemicals as these will dull the finish and void your warranty.

Warranty Registration: Please log on to gerber-us.com to register your product today.