

INSTALLATION / INSTALACIÓN / INSTALLATION

PREPARATION INSTRUCTIONS / INSTRUCCIONES DE PREPARACIÓN / INSTRUCTIONS DE PRÉPARATION :

- Shut off water supply.
Abastecimiento de agua cerrado.
Couper l'alimentation en eau.
- If replacing an existing fixture, remove old fitting.
Sustituyendo una instalación existente, quite el montaje viejo.
Si remplaçant une installation existante, enlevez le vieux raccord.
- Clean sink mounting surfaces for your new fitting.
Fregadero limpio en toda superficie para su nueva instalación.
Nettoyer les surfaces de montage de lavabo pour votre nouvelle installation.

Tools Required / Herramientas Necesarias / Outils requis :



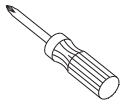
Adjustable wrench
Llave ajustable
Clé à molette



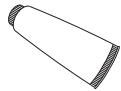
Pipe tape
Cinta selladora para rosca
Ruban pour tuyau



Groove joint plier
Pinzas ajustable
Pince multiprise



Phillips screwdriver
Destornillador cruciforme
Tournevis Phillips

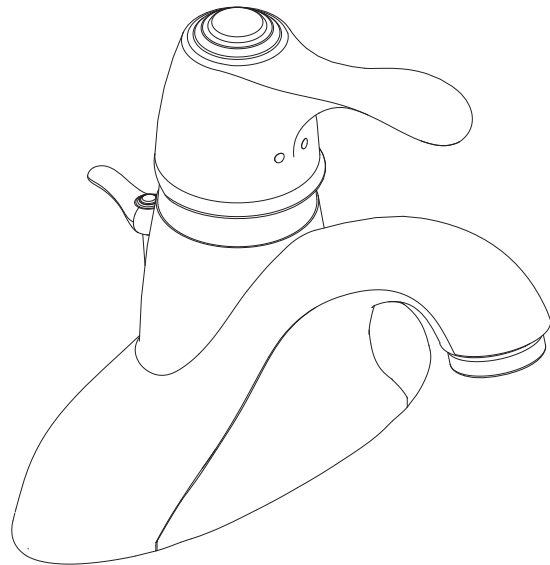


Silicone Sealant
Enduit d'étanchéité au silicone
Sellador de silicona



Hex wrench
Llave hexagonal
Clé hexagonale

Single Handle Lavatory Faucet *Grifo de baño con una manija* *Robinet de lavabo à une manette*



40-584

Shown / Mostrado / Illustré

Important! / Importante! / Important!

Check with the local plumbing code requirements before installation.
This product is recommended to be installed by the local licensed plumber.
This product is engineered to meet the EPA watersense flow requirements. The flow rate is governed by the aerator. If replacement is ever required, be sure to request watersense compliant lavatory faucet aerator to retain the water conserving faucets of this product.

Antes de la instalación, consulte las exigencias del código local de plomería. El producto es recomendado de ser instalado por un plomero local autorizado. Este producto se ha hecho para cumplir con las exigencias de caudal WaterSense de la EPA. El caudal está controlado por el aireador. Si es necesario efectuar una sustitución, solicite un aireador del grifo del lavabo que cumpla con el programa WaterSense para mantener los grifos que conservan agua de este producto.

Vérifier les exigences du code de la plomberie qui s'applique avant de procéder à l'installation.

Ce produit est recommandé à être installé par un plombier qualifié pour exercer dans cette région.

Ce produit a été conçu pour répondre aux exigences de débit du programme Watersense de l'EPA. Le débit est réglé par un aérateur. Si jamais il doit être remplacé, s'assurer de demander un aérateur de robinet de salle de bain conforme au programme Watersense pour continuer d'économiser l'eau.



GERBER

Gerber Plumbing Fixtures LLC.
2500 Internationale Parkway, Woodridge, IL 60517, U.S.A.
(Sales Office / Oficina de ventas / Bureau de vente
Toronto: 189 Earl Stewart Drive, Unit #5, Aurora, ON L4G 6V5, Canada
(CS & Tech / SC y Tec. / SC et Tech)
Montreal: 4610 Bois Franc, Montreal, QC H4S 1A7, Canada
www.gerberonline.com 1-888-648-6466

Faucet Installation Procedures/Instalación del Grifo/Procédures d'installation du robinet

Shut off main water supply before installation.

Couper l'alimentation d'eau principale avant l'installation.

Cierre el suministro de agua antes de instalar.

1/ Screw metal threaded rods onto faucet body.

Atornille las varillas de rosca al ensamblaje del grifo.

Visser les tiges de métal filetées sur le corps du robinet.

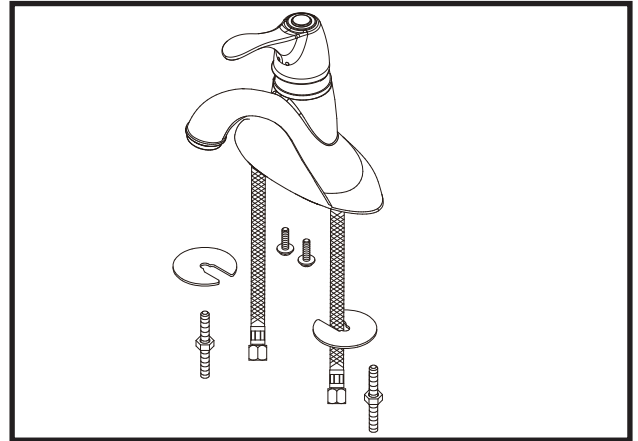


Figure 1

2/ Slide large washer onto threaded rods and make sure open slots are around copper tubes. Line up faucet with edge of sink. Tighten nuts.

Deslice la arandela grande sobre la varillas de rosca y asegúrese que las ranuras abiertas estén alrededor de los tubos de cobre. Alíne el grifo con el borde del fregadero. Apriete las tuercas.

Glisser la grande rondelle sur les tiges filetées et s'assurer que les fentes ouvertes sont autour des tubes de cuivre. Faire coïncider le robinet avec le bord du lavabo. Serrer les écrous.

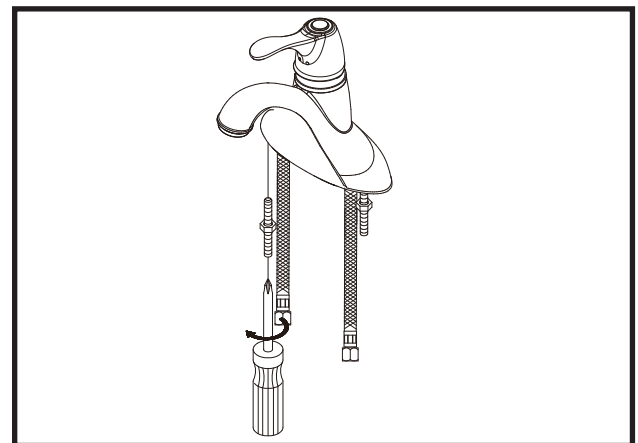


Figure 2

3/ Apply pipe tape to the threads of inlet ports.

Aplique cinta de teflón a las roscas de las entradas.

Appliquer du ruban pour tuyau sur les filets des orifices d'entrée.

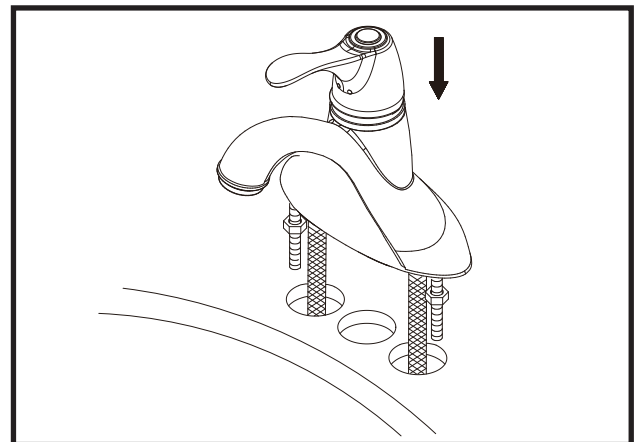


Figure 3

4/ Tighten end of shank with wrench and slip coupling nut onto inlet port.

Apriete la punta de la rosca con la llave y deslice la tuerca de conexión sobre las entradas.

Serrer l'extrémité de la tige à l'aide de la clé et glisser l'écrou de raccord sur l'orifice d'entrée.

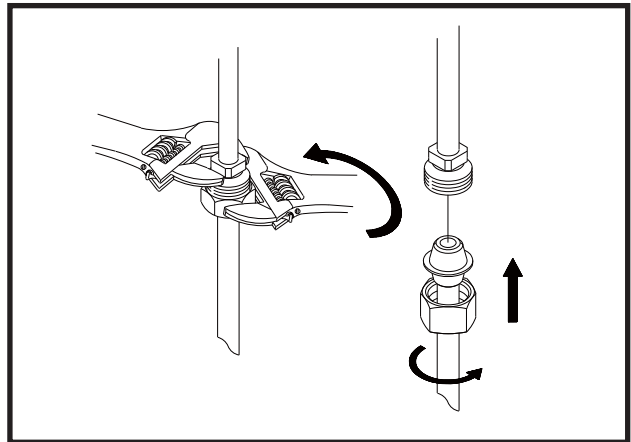


Figure 4

5/ After installing faucet, remove aerator and turn on water to remove any left over debris. Re-assemble aerator.

Después de instalar el grifo, remueva el aireador y abra el paso del agua para remover cualquier residuo. Vuelva a armar el aireador.

Après avoir terminé l'installation du robinet, enlever le brise-jet, puis ouvrir le robinet pour que l'eau évacue tout débris pouvant se trouver à l'intérieur. Réassembler le brise-jet.

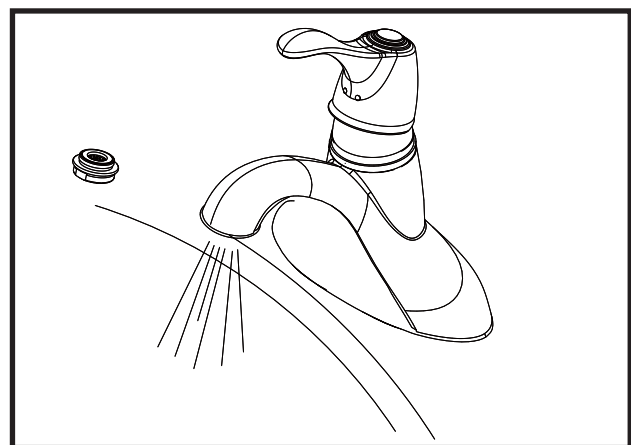
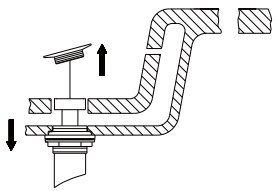
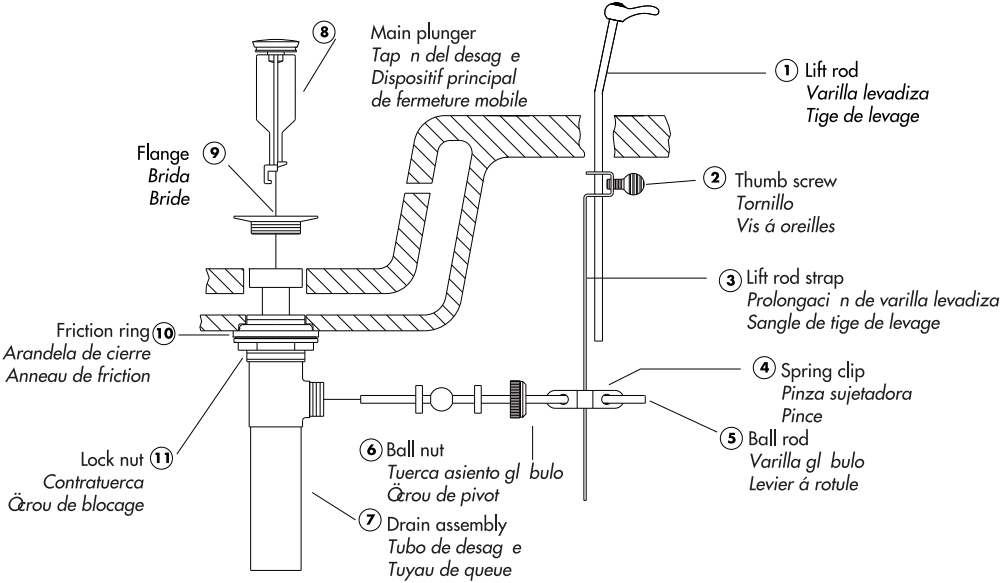


Figure 5

Pop-Up Drain Installation/Instalación del Desagüe Levadizo/Installation de la vidange mécanique



1. Remove old pop-up drain assembly.
 Remueva el ensamblaje del desagüe y levadizo viejo.
 Enlever la vidange mécanique existante.

2. Place a ring of putty around drain opening of sink.
 Coloque un anillo de masilla de plomería alrededor del orificio del desagüe y del lavabo.
 Mettre du mastic autour de l'ouverture du drain du lavabo.

3. Insert threaded end of drain body (7) up through drain hole and attach flange (9) to body.
 Introduzca el extremo roscado del tubo del desagüe (7) por el orificio en el lavabo y fije la brida (9) al tubo.
 Insérer l'extrémité fileté(e) du corps du drain (7) dans l'orifice de drain et fixer la bride (9) au corps.

4. Thread lock nut (11) from underside of sink until rubber washer sits securely inside opening of sink. Tighten lock nut.
 Enrosque la contratuercas (11) por debajo del lavabo hasta que el empaque de caucho se asegure dentro del orificio del lavabo. Apriete la contratuercas.
 Visser l'œrou de blocage (11) en dessous du lavabo jusqu'à ce que la rondelle de caoutchouc soit solidement placée à l'intérieur de l'ouverture du lavabo. Serrer l'œrou de blocage.

5. Insert main plunger (8) into drain. Insert ball rod (5) into rod port and into hole at bottom of main plunger.
 Introduzca el obturador en el desagüe (8). Introduzca la varilla gl. bulo (5) en la abertura lateral del tubo del desagüe y en el hoyo al fondo del obturador.
 Insérer le dispositif principal de fermeture mobile (8) dans le drain. Insérer le levier à rotule (5) dans l'orifice de levier et dans le trou au bas du dispositif principal de fermeture mobile

6. Place one end of spring clip (4) on end of ball rod (5). Pass the tip of the rod through the hole in the lift rod strap (3) and then through the hole on the other end of the spring clip (4).
 Coloque un extremo de la pinza sujetadora (4) en el extremo de la varilla gl. bulo (5). Pase la varilla por un hoyo en la prolongación de la varilla levadiza (3) y entonces por el otro hoyo en la pinza sujetadora (4).
 Mettre une extrémité de la pince (4) au bout du levier à rotule (5). Insérer la sangle de tige de levage (3) dans l'orifice de la pince (4).

7. Insert bottom of lift rod (1) into hole at top of lift rod strap (3). Tighten with thumb screw (2).
 Inserte el extremo inferior de la varilla levadiza (1) en el orificio en el extremo superior de la prolongación de la varilla levadiza (3). Apriete con el tornillo (2).
 Insérer la partie inférieure de la tige de levage (1) dans l'orifice sur le dessus de la sangle de tige de levage (3). Serrer à l'aide de la vis à oreilles (2).



Trouble-Shooting / Guía de Solucionar Problemas / Dépannage

If you've followed the instructions carefully and your faucet still does not work properly, take these corrective steps.

Si usted ha seguido las instrucciones cuidadosamente y su grifo todavía no funciona correctamente, siga estos pasos correctivos.

Si vous avez suivi attentivement les instructions et que votre robinet ne fonctionne toujours pas correctement, apporter les correctifs suivants.

Problem / Problema / Problème	Cause / Causa / Cause	Action / Solución / Correctif
Leaks underneath handle. <i>Goteo debajo de la manija.</i> <i>Fuites sous la manette.</i>	Adjusting ring or cap has come loose. <i>El anillo de ajuste o la cubierta se han suelto.</i> <i>La bague de réglage ou le capuchon est desserré.</i>	Remove handle and tighten adjusting ring or cap. <i>Quite la manija y apriete el anillo de ajuste o tapón.</i> <i>Enlever la manette et serrer la bague de réglage ou le capuchon.</i>
<i>Aerator leaks or has an inconsistent water flow pattern.</i>	<i>Aerator is dirty or misfitted.</i>	<i>Unscrew the aerator to check rubber packing or replace the aerator.</i>
<i>El aireador gotea o el chorro de agua está irregular.</i>	<i>El aireador está sucio o mal puesto.</i>	<i>Destornille el aireador para chequear el empaque de caucho. Vuelva a instalar el aireador.</i>
<i>Le brise-jet fuit ou la diffusion des jets qui s'en écoulent n'est pas uniforme.</i>	<i>Le brise-jet est mal ajusté ou sale.</i>	<i>Dévisser le brise-jet pour vérifier le joint en caoutchouc ou remplacer le brise-jet.</i>

