



Single Handle Kitchen Faucet

Robinet de cuisine à une manette

Grifo de cocina con una manija



G0040103



G0040101
G0040161LF

Before Your Installation

Avant l'installation

Antes de Instalar

Check the local plumbing code requirements before installation.
Vérifier les exigences du code de la plomberie qui s'applique avant de procéder à l'installation.
Antes de la instalación, consulte las exigencias del código local de plomería.

Check to make sure you have the following parts indicated below:
Vérifier pour vous assurer que vous possédez les pièces au bas:
Verifique que tenga todas las partes indicadas:

Tools You Will Need

Outils dont vous aurez besoin

Herramientas Necesarias



Adjustable wrench

Clé à molette

Llave ajustable



Pipe tape

Ruban pour tuyau

Cinta selladora para rosca



Silicone sealant

Enduit d'étanchéité au silicone

Sellador de silicona

02/22

Need Help? In **USA** Please call our toll-free Customer service line at **1-888-328-2383** or **WWW.GERBER-US.COM** for additional assistance or service.
In **CA** Please call our toll-free Customer service line at **1-800-487-8372** or **WWW.GERBER-US.COM/EN-CA** for additional assistance or service.

Besoin d'aide pour? Aux **États-Unis**, veuillez appeler notre ligne de Service à la clientèle sans frais au **1-888-328-2383** ou de visiter **WWW.GERBER-US.COM** pour obtenir de l'aide ou un service supplémentaire. Au **Canada**, veuillez appeler notre ligne de Service à la clientèle sans frais au **1-800-487-8372** ou de visiter **WWW.GERBER-US.COM/EN-CA/** pour obtenir de l'aide ou un service supplémentaire.

¿Necesita ayuda? En **Estados Unidos**, favor de llamar a nuestra línea de servicio al cliente gratuita al **1-888-328-2383** o visitenos en **WWW.GERBER-US.COM** para obtener asistencia o servicio adicional. En **Canada**, favor de llamar a nuestra línea de servicio al cliente gratuita al **1-800-487-8372** o visitenos en **WWW.GERBER-US.COM/EN-CA/** para obtener asistencia o servicio adicional.

Faucet Installation Procedures / Procédures d'installation du robinet / Instalación del Grifo

Gerber always recommends that plumbing products be installed by a licensed professional.

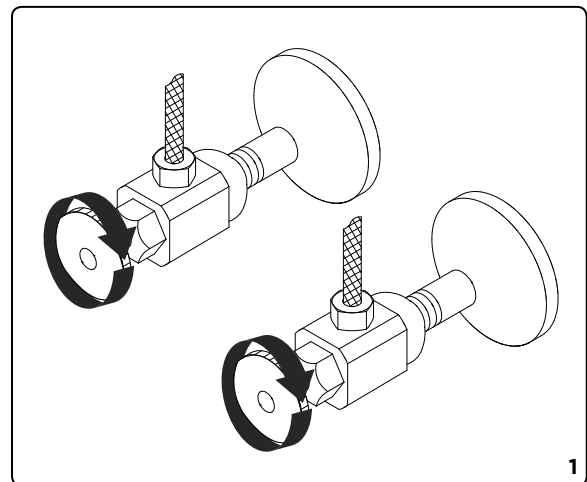
Gerber recommande que les articles de plomberie soient toujours installés par un professionnel qualifié.

Gerber aconseja siempre que sea un profesional autorizado quien instale los productos de plomería.

1. Shut off the main water supply before installation by turning the valves clockwise.

Fermez l'alimentation principale en eau avant l'installation en tournant les valves d'alimentation dans le sens horaire.

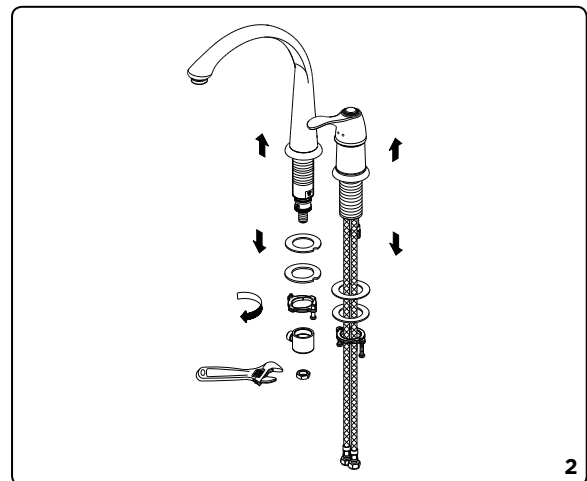
Antes de realizar la instalación, cierre el suministro principal de agua girando las válvulas en sentido horario.



2. Remove the rubber seal, metal washer and lock nut from the spout shank.

Enlever la rondelle étanche, la rondelle de métal et l'écrou de blocage de la tige du bec.

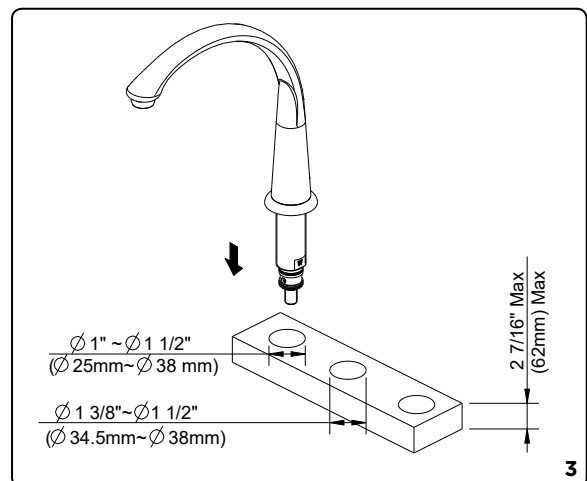
Quite el sello de goma, la arandela de metal y la contratuerca de la rosca del cuello.



3. Position the spout shank through the mounting hole of the sink.

Placer la tige du bec dans le trou de montage du lavabo.

Coloque la espiga del caño a través del orificio de montaje del fregadero.



Maintenance Your new faucet is designed for years of trouble-free performance. Keep it looking new by cleaning it periodically with a soft cloth. Avoid abrasive cleaners, steel wool and harsh chemicals as these will dull the finish and void your warranty.

Warranty Registration: Please log on to gerber-us.com to register your product today.

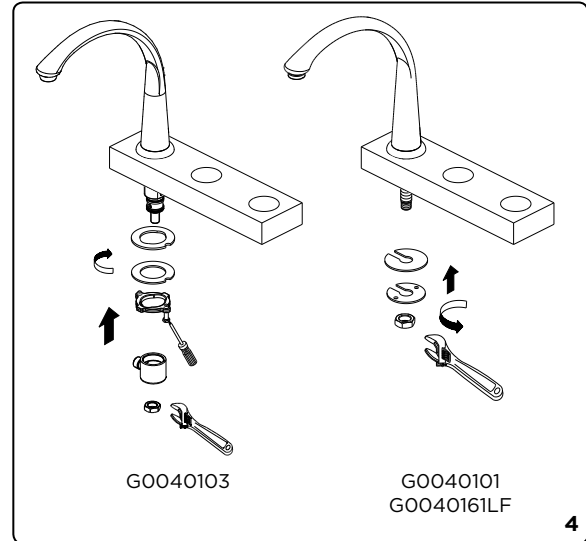
4. For G0040101, G0040161LF, secure with the rubber seal, metal washer, and tighten the spout shank with the lock nut.
For G0040103, from underneath the sink, install the mounting hardware onto the valve shank. Use the phillips screwdriver for final tightening after the body is aligned. Install the adaptor to the spout shank and secure with the lock nut.

Pour les modèles G0040101 et G0040161LF, placer un joint en caoutchouc et une rondelle en métal, puis fixer la tige du bec en vissant un écrou autobloquant.

Pour le modèle G0040103, installer la quincaillerie de montage sur la tige de la soupape à partir du dessous du lavabo. Utiliser le tournevis cruciforme pour effectuer un dernier serrage après avoir aligné le corps. Installer l'adaptateur sur la tige du bec et le fixer à l'aide de l'écrou autobloquant.

En el caso de G0040101, G0040161LF, asegure con el sello de goma, la arandela metálica y ajuste la espiga del caño con la tuerca prisionera.

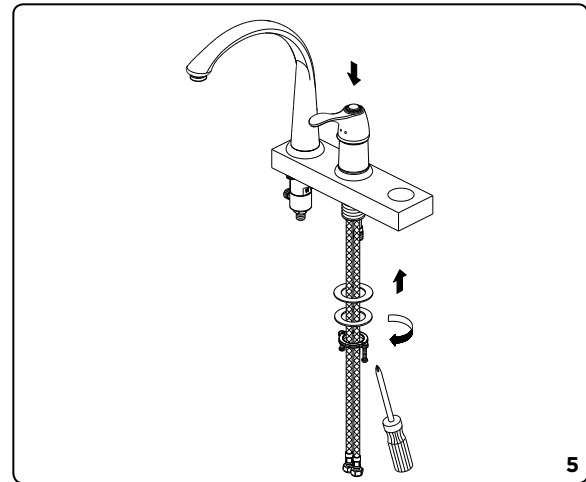
En el caso de G0040103, desde la parte inferior del fregadero, instale los accesorios de montaje en la espiga de la válvula. Utilice el destornillador Phillips para el ajuste final después de alinear el cuerpo. Instale el adaptador en la espiga del caño y asegúrelo con la tuerca prisionera.



5. Place the body in the mounting hole of sink. From underneath the sink, replace the washer and lock nut.

Placer le corps dans le trou de montage du lavabo. Replacer la rondelle et l'écrou de blocage à partir du dessous de l'évier.

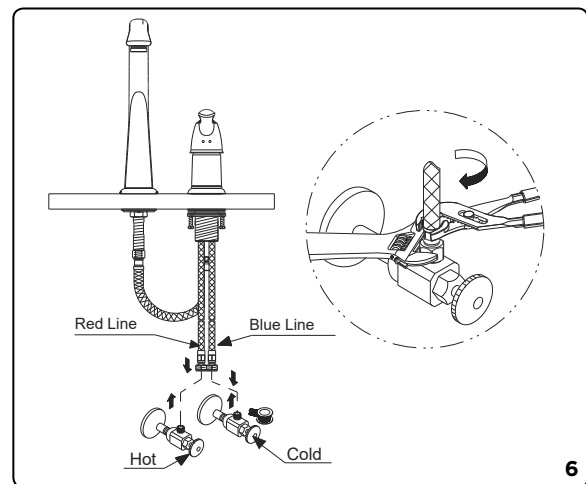
Coloque el cuerpo en el orificio de montaje del fregadero. Por debajo del fregadero, reemplace la arandela y la contratuerca.



6. For G0040101, G0040161LF, attach water supply hoses to water supply valves. Install the connect hose to the end of the spout shank and the discharge tube from the valve body. Skip to step 11.

Pour les modèles G0040101 et G0040161LF, fixer les flexibles d'alimentation en eau aux soupapes d'alimentation en eau. Installer le flexible de raccordement sur l'extrémité de la tige du bec et sur le tube de drainage du corps de soupape. Passer à l'étape 11.

En el caso de G0040101, G0040161LF, conecte las mangueras de suministro de agua a las válvulas de suministro de agua. Instale la manguera de conexión en el extremo de la espiga del caño y el tubo de descarga del cuerpo de la válvula. Salte al paso 11.



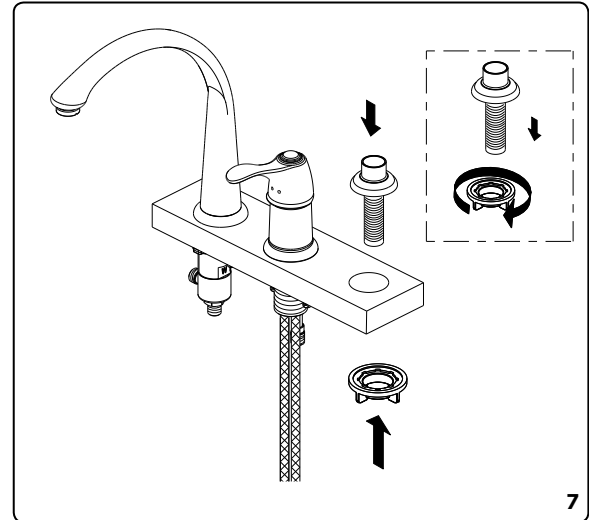
Entretien Votre nouveau robinet est conçu pour fonctionner sans problème, des années durant. Nettoyez-le périodiquement avec un chiffon doux pour qu'il conserve la même apparence qu'à l'état neuf. Évitez les nettoyeurs abrasifs, la laine d'acier et les produits chimiques forts puisqu'ils endommageront le fini et rendront votre garantie nulle. **Enregistrement de la garantie:** veuillez vous connecter sur gerber-us.com pour enregistrer votre produit aujourd'hui.

Mantenimiento Su grifo nuevo está diseñado para brindar años de servicio sin problemas. Mantenga su apariencia nueva limpiándolo periódicamente con un paño suave. Evite limpiadores abrasivos, estropajo de acero y químicos cáusticos porque deslustrarán el acabado y anularán la garantía. **Registro de la garantía:** por favor ingrese para gerber-us.com para registrar su producto en la actualidad.

7. For G0040103, insert the spray holder through mounting hole in the sink. Screw the lock nut in the shank.

Pour le modèle G0040103, insérer le porte-douchette dans le trou de montage du lavabo. Visser l'écrou autobloquant sur la tige.

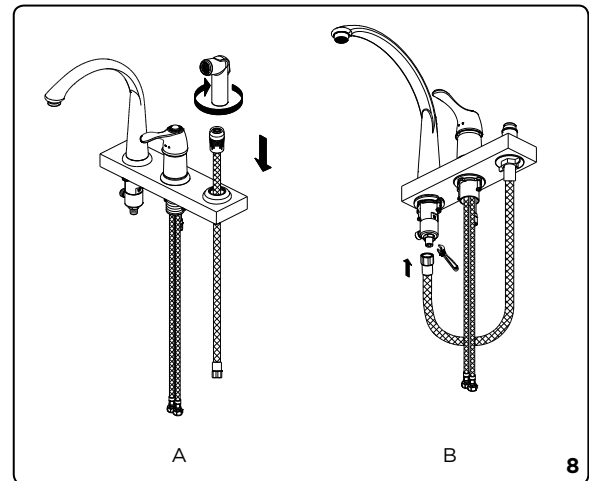
En el caso de G0040103, inserte el soporte del rociador a través del orificio de montaje en el fregadero. Atornille la tuerca prisionera en la espiga.



8. Insert the spray hose down through the hole in the spray holder and connect to the end of spout adaptor. Screw the spray head onto the spray hose.

Insérer le flexible pour douchette dans le trou du porte-douchette et le raccorder à l'extrémité de l'adaptateur de bec. Visser la douchette sur le flexible pour douchette.

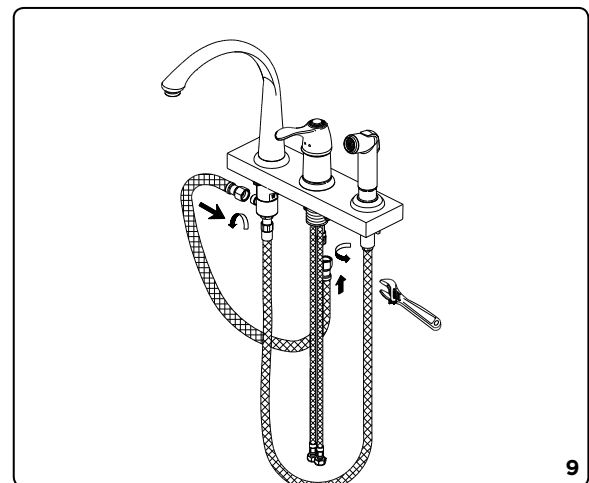
Introduzca la manguera de rociado por el orificio del soporte del rociador y conéctela al extremo del adaptador del caño. Enrosque el cabezal de rociado en la manguera de rociado.



9. Attach the supply hoses to the adaptor of the spout shank and the discharge tube from the valve body.

Installer le flexible d'alimentation sur l'adaptateur de la tige du bec et sur le tube de drainage du corps de soupape.

Conecte las mangueras de suministro al adaptador de la espiga del caño y el tubo de descarga del cuerpo de la válvula.



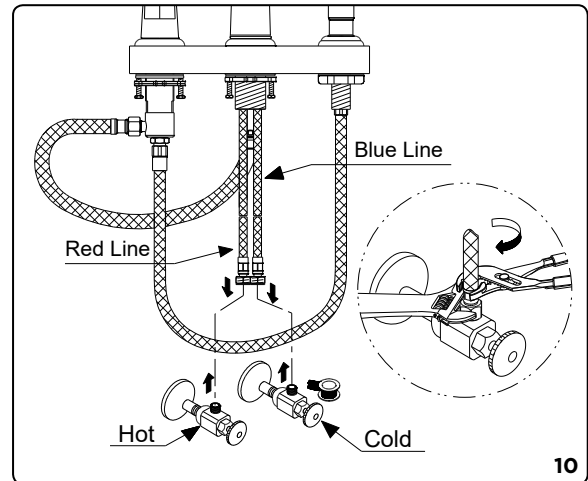
Maintenance Your new faucet is designed for years of trouble-free performance. Keep it looking new by cleaning it periodically with a soft cloth. Avoid abrasive cleaners, steel wool and harsh chemicals as these will dull the finish and void your warranty.

Warranty Registration: Please log on to gerber-us.com to register your product today.

10. Connect water supply hoses to water supply valves.

Raccorder les flexibles d'alimentation en eau aux soupapes d'alimentation en eau.

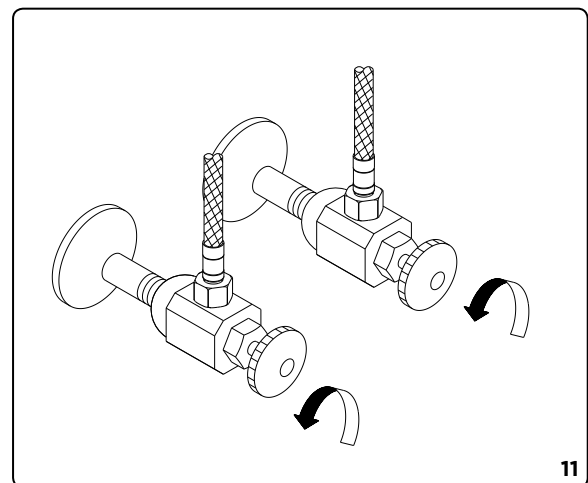
Conecte las mangueras de suministro de agua a las válvulas de suministro de agua.



11. Turn on hot and cold water supplies.

Rétablissez l'alimentation en eau chaude et en eau froide.

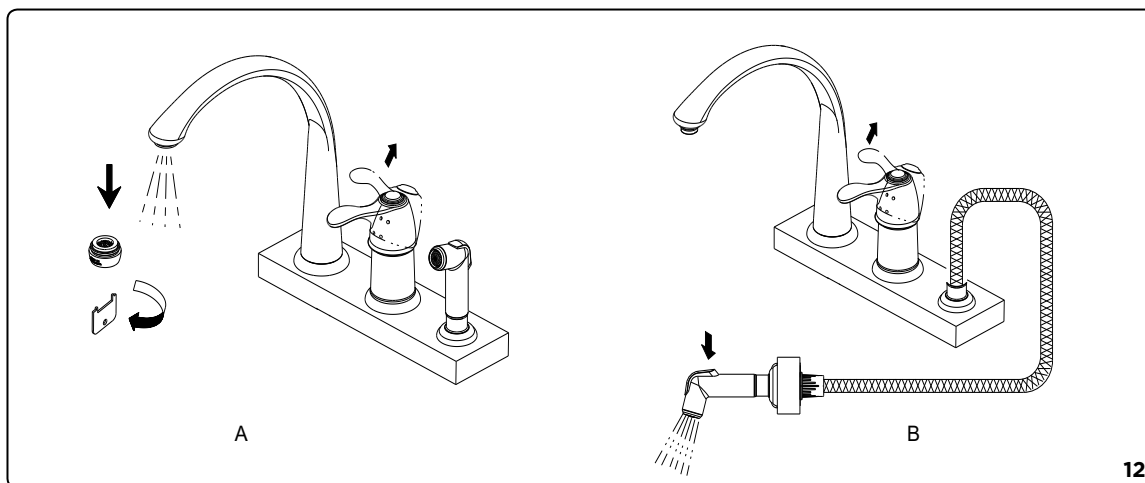
Abra los suministros de agua caliente y fría.



12. After installing the faucet, remove the aerator and turn on the water to remove any left over debris. Re-assemble the aerator.

Lorsque l'installation du robinet est terminée, ôter le brise-jet et faire couler l'eau pour enlever tout débris pouvant se trouver à l'intérieur. Remettre le brise-jet en place.

Después de instalar el grifo, quite el aereador y abra el suministro del agua para remover cualquier desecho que haya quedado. Reensamble el aereador.



Entretien Votre nouveau robinet est conçu pour fonctionner sans problème, des années durant. Nettoyez-le périodiquement avec un chiffon doux pour qu'il conserve la même apparence qu'à l'état neuf. Évitez les nettoyeurs abrasifs, la laine d'acier et les produits chimiques forts puisqu'ils endommageront le fini et rendront votre garantie nulle. **Enregistrement de la garantie:** veuillez vous connecter sur gerber-us.com pour enregistrer votre produit aujourd'hui.

Mantenimiento Su grifo nuevo está diseñado para brindar años de servicio sin problemas. Mantenga su apariencia nueva limpiándolo periódicamente con un paño suave. Evite limpiadores abrasivos, estropajo de acero y químicos cáusticos porque deslustrarán el acabado y anularán la garantía. **Registro de la garantía:** por favor ingrese para gerber-us.com para registrar su producto en la actualidad.

Trouble-Shooting / Dépannage / Guía de Solucionar Problemas

If you've followed the instructions carefully and your faucet still does not work properly, take these corrective steps.

Si vous avez suivi attentivement les instructions et que votre robinet ne fonctionne toujours pas correctement, apporter les correctifs suivants.

Si usted ha seguido las instrucciones cuidadosamente y su grifo todavía no funciona correctamente, sigue estos pasos correctivos.

Problem/Problème/Problema	Cause/Causa/Cause	Action/Correctif/Solución
Leaks underneath handle. <i>Fuites sous la manette.</i> <i>Goteo debajo de la manija.</i>	Lock nut or trim cap have come loose. O-ring is dirty or damaged. <i>La écrou de blocage ou le capuchon de garniture est desserré. Le joint torique est sale ou endommagé.</i> <i>El contratuerca o la tapa ornamental se han suelto. Empaque circular está sucio o dañado.</i>	Tighten the lock nut or trim cap. Clean or replace o-ring. <i>Serrer la écrou de blocage ou le capuchon de garniture. Nettoyer ou remplacer le joint torique.</i> <i>Apriete el contratuerca o la tapa ornamental. Limpie o cambie el empaque circular.</i>
Aerator leaks or has an inconsistent water flow pattern. <i>Le brise-jet fuit ou la diffusion des jets qui s'en écoulent n'est pas uniforme.</i> <i>El aireador gotea o el chorro de agua está irregular.</i>	Aerator is dirty or misfitted. <i>Le brise-jet est mal ajusté ou sale.</i> <i>El aireador está sucio o mal puesto.</i>	Unscrew the aerator to check rubber packing or replace the aerator. <i>Dévisser le brise-jet pour vérifier le joint en caoutchouc. Réassembler le brise-jet.</i> <i>Destornille el aireador para chequear el empaque de caucho. Vuelva a instalar el aireador.</i>
Water will not shut off completely. <i>L'eau ne cesse pas complètement de couler.</i> <i>El agua no se cierra completamente.</i>	Dirty or worn out plastic washer in the cartridge. <i>La rondelle de plastique de la cartouche est sale ou usée.</i> <i>La arandela de goma del cartucho está sucia o desgastada.</i>	Remove handle and cartridge to check if ceramic disk is damage permanently or dirty. Re-install cartridge. <i>Enlever la manette et la cartouche pour vérifier si le disque de céramique est sale ou définitivement endommagé. Réinstaller la cartouche.</i> <i>Quite la manija y el cartucho para revisar si el disco de cerámica está dañado o sucio. Reinstalé el cartucho.</i>

Maintenance Your new faucet is designed for years of trouble-free performance. Keep it looking new by cleaning it periodically with a soft cloth. Avoid abrasive cleaners, steel wool and harsh chemicals as these will dull the finish and void your warranty.

Warranty Registration: Please log on to gerber-us.com to register your product today.