

INSTRUCTIONS FOR TANK TO BOWL ASSEMBLY

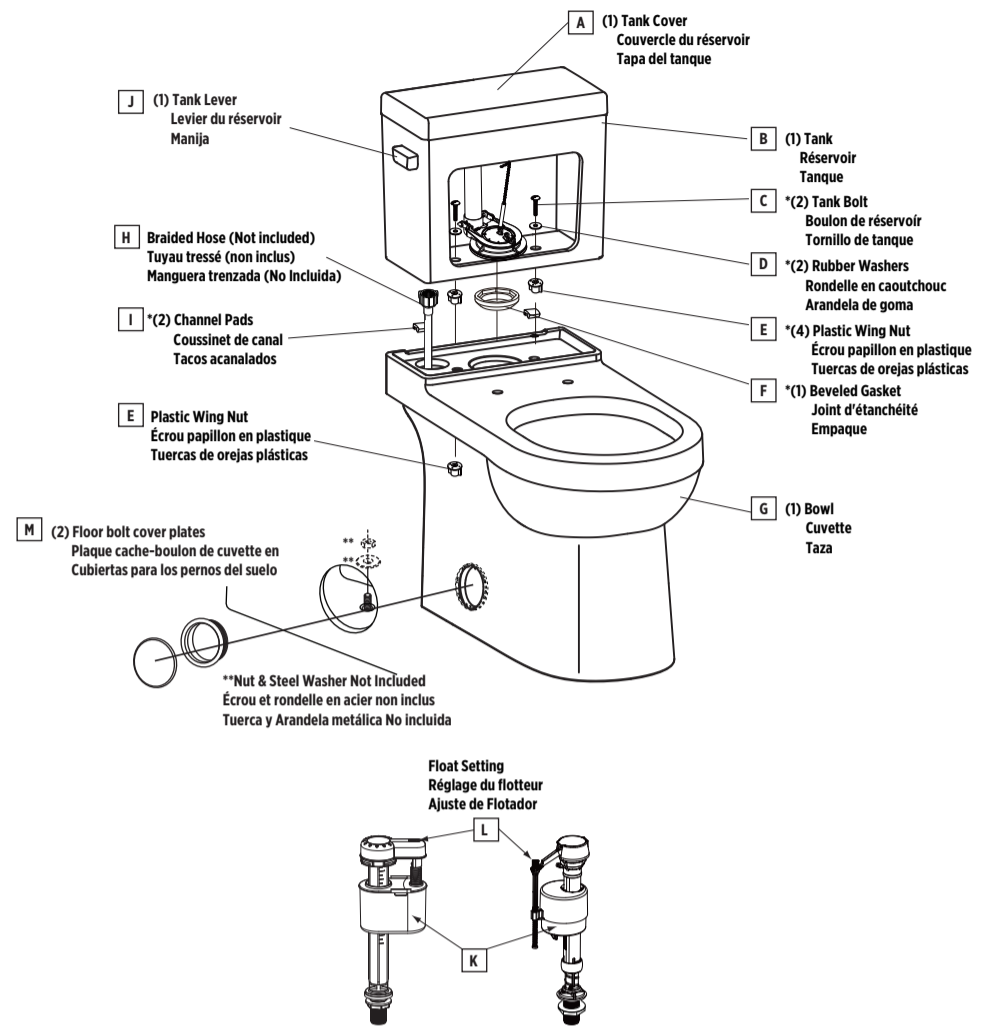
This water closet has been designed for easy installation. Conventional fittings have been used throughout so that the working parts and operation of this assembly may be easily understood.

1. Before assembling tank (B) to bowl (G) check the tightness of lock nuts on both flush valve and fill valve.
2. Assemble tank bolts (C) in tank with rubber washers (D) and plastic wing nuts (E). Wing nuts should be tightened by hand sufficiently to compress rubber washers and insure water seal.
3. Assemble beveled gasket (F) to flush valve shank so that lock nut is enclosed in recess, making sure that the entire surface of the gasket is in contact with the tank bottom.
4. Place two-channel pads (I) in recesses on the back of the bowl ledge to prevent china-to-china contact.
5. Connect the braided hose (H) in the fill valve and pass through the hole in the bowl, before assembly of the tank with the bowl.
6. Place tank assembly in position. USE NO PUTTY. Plastic wing nuts (E) are tightened by hand sufficiently to prevent rocking; and since the tank bolts are already sealed, the tank can be leveled by the relative amount that each wing nut is pulled down on the three points of contact, beveled gasket (F) and two channel pads (I).
7. **DO NOT USE PIPE DOPE OR TOOLS ON PLASTIC PARTS! HAND TIGHTEN ONLY! OVER TIGHTENING MAY SPLIT THE FILL VALVE OR DAMAGE THE COUPLING NUT AND WILL VOID THE WARRANTY!**
8. Make sure refill tube adaptor is attached to the top of the flush valve overflow tube. Note: Flow from the refill tube must be positioned directly into the overflow tube.
9. Adjust water level in tank to marked water line. Turn the water level adjustment (L) to move the float cup (K) up or down.
10. Check action and nut tightness (left hand thread) of tank lever (J). Also, check looseness of flapper chain (there should be slight slack in chain when at rest) and seal of flush valve flapper.
11. Floor bolt cover plates (M) are provided to be used as indicated in the illustration.

Gerber will not be responsible for the use of non-original parts during installation or repair.

ATTENTION:

DO NOT EXPOSE PLASTIC TRIM PARTS TO STRONG OXIDIZING AGENTS, CHLORINE, OR ACID LEVELS OF LOWER THAN 5.0 pH. SOME BOWL/TILE CLEANERS CONTAIN SUCH AGENTS. TANK TYPE BOWL CLEANERS CAN CAUSE TANK COMPONENT FAILURE AND DAMAGE. OUR WARRANTY EXCLUDES SUCH FAILURES.



NOTE: Parts with * are included in tank assembly kit.
 REMARQUE : Les pièces avec * sont incluses dans le kit de montage du réservoir.
 AVISO: Las partes con * están incluidas en el kit de montaje del tanque.

INSTRUCTIONS POUR L'ASSEMBLAGE DU RÉSERVOIR À LA CUVETTE

Cette toilette a été conçue pour une installation facile. Grâce aux raccords conventionnels utilisés tout au long de l'installation, le fonctionnement de cet appareil et des pièces mobiles sont faciles à comprendre.

1. Avant d'installer le réservoir (B) à la cuvette (G), vérifier si les contre-écrous du robinet de chasse et du robinet de remplissage sont bien serrés.
2. Assembler les boulons du réservoir (C) au réservoir avec les rondelles en caoutchouc (D) et les écrous à oreilles en plastique (E). Ces écrous doivent être serrés à la main suffisamment pour comprimer les rondelles en caoutchouc et assurer l'étanchéité à l'eau.
3. Assembler le joint d'étanchéité (F) à la tige du robinet de chasse de sorte que le contre-écrou soit enfoncé dans l'enfoncement, en assurant que la surface entière du joint d'étanchéité soit en contact avec le fond du réservoir.
4. Placer deux coussinets de canal (I) dans les enfoncements à l'arrière au rebord du réservoir pour éviter le contact de porcelaine à porcelaine.
5. Brancher la conduite d'alimentation (H) au robinet de remplissage et passer à travers du trou dans le cuvette, avant d'assembler le réservoir avec le bol.
6. Mettre le kit de montage du réservoir en place. N'UTILISER PAS DE MASTIC. Les écrous à oreilles en plastique (E) sont serrés à la main suffisamment pour empêcher le basculement; et puisque les boulons du réservoir sont déjà scellés, on peut niveler le réservoir selon la force relative exercée de chaque écrou papillon sur les trois points de contact, le joint d'étanchéité (F) et les deux coussinets de canal (I).
7. **NE PAS UTILISER DE PÂTE LUBRIFIANTE OU D'OUTILS SUR LES PIÈCES EN PLASTIQUE! SERRER SEULEMENT À LA MAIN ! UN SERRAGE EXCESSIF PEUT FENDRE LE ROBINET DE REMPLISSAGE OU ENDOMMAGER LA TUYAU TRESSÉ (NON INCLUSE) ET ANNULERA LA GARANTIE !**
8. Assurer que l'adaptateur du tube de remplissage est attaché à la partie supérieure du tube de trop-plein du robinet de chasse. Remarque : Le flux du tube de remplissage doit être positionné directement sur le tube de trop-plein.
9. Régler le niveau d'eau du réservoir à la ligne de repère. Tourner la vis de réglage du niveau d'eau (L) pour déplacer la coupelle flottante (K) vers le haut ou le bas.
10. Vérifier si la manette du réservoir (J) fonctionne et que son écrou est bien serré (filetage à gauche). De plus, vérifier la chaîne de levage n'est pas tendue (elle doit être légèrement lâche au repos) et que le clapet du robinet de chasse est bien étanche.
11. Les plaques cache-boulon de cuvette (M) sont fournies pour être utilisées comme indiqué sur l'illustration.

Gerber ne sera pas responsable de l'utilisation de pièces non originales pendant l'installation ou la réparation.

ATTENTION :

NE PAS EXPOSER LES PIÈCES DE GARNITURE EN PLASTIQUE À DES AGENTS OXYDANT FORTS, AU CHLORE OU À UN NIVEAU D'ACIDITÉ INFÉRIEURS À 5,0 pH. CERTAINS NETTOYANTS DE CARREAUX/CUVETTE EN CONTIENNENT. LES NETTOYANTS DE CUVETTE DANS LE RÉSERVOIR PEUVENT PROVOQUER DES DÉFAILLANCES DE COMPOSANTS DU RÉSERVOIR ET DES DOMMAGES. NOTRE GARANTIE EXCLUT CES DÉFAILLANCES.

INSTRUCCIONES PARA EL ENSAMBLE DE TANQUE E INODORO

Este inodoro se diseñó para una sencilla instalación. Se han utilizado accesorios convencionales en todo el sistema para que las partes funcionales y la operación de este montaje puedan entenderse con facilidad.

1. Antes de instalar el tanque (B) sobre la taza (G), revise la firmeza de las tuercas de fijación tanto de la válvula de descarga como en la válvula de llenado.
2. Coloque los tornillos (C) con las arandelas de goma (D) y las tuercas de orejas plásticas (E) en el tanque. Las tuercas de orejas plásticas deben ser apretadas manualmente lo suficiente como para comprimir las arandelas de goma y asegurar que haya impermeabilidad.
3. Coloque el empaque (F) en el vástago de la válvula de descarga para que la tuerca de fijación quede encerrada en la cavidad, asegúrese que toda la superficie de la arandela se encuentre en contacto con el fondo del tanque.
4. Coloque los tacos acanalados (I) en el borde trasero del inodoro, para evitar el contacto cerámica con cerámica.
5. Conecte la manguera agua (H) en la válvula de llenado y pásela a través del orificio en el inodoro antes de ensamblar el tanque con la taza.
6. Coloque el tanque en posición de montaje. NO USE MASILLA. Las tuercas mariposa plásticas (E) se aprietan manualmente lo suficiente como para evitar el movimiento, y como los tornillos del tanque ya están sellados, el tanque puede nivelarse al ajustar cada tuerca de orejas sobre los 3 puntos de contacto, (F) Empaque y los 2 tacos acanalados (I).
7. **¡NO UTILICE HERRAMIENTAS PARA TUBERÍAS EN PIEZAS PLÁSTICAS! ¡APIRIETE SOLO MANUALMENTE! EL AJUSTE EXCESIVO PUEDE DAÑAR LA VÁLVULA O LA CONEXIÓN DE LA MANGUERA TRENZADA (NO INCLUIDA) Y ESTO ANULARÁ LA GARANTÍA.**
8. Asegúrese que el adaptador del tubo de llenado esté conectado a la parte superior del tubo de rebosadero de la válvula de descarga. Atención: El flujo del tubo de llenado debe estar directamente dentro el tubo de rebosadero.
9. Regule el nivel de agua del tanque para que llegue a la línea de nivel de agua marcada. Gire el tornillo de ajuste de nivel de agua (L) para mover el flotador (K) arriba y abajo.
10. Verifique el movimiento y el ajuste (rosca izquierda) de la palanca (J) de descarga del tanque. Además revise la tensión de la cadena (debe quedar un poco floja cuando no esté en uso) Revise también el empaque.
11. Las tapas para los tornillos (M) son proveídas para ser usadas como se muestra en la ilustración.

Gerber no será responsable por el uso de partes no-originales durante la instalación o reparación.

ATENCIÓN:

NO EXPONGA LAS PARTES PLÁSTICAS DE AJUSTE A AGENTES OXIDANTES FUERTES, CLORO, NI ÁCIDOS CON UN pH MENOR A 5.0. ALGUNOS LIMPIADORES PARA TAZAS, QUE SE COLOCAN EN EL TANQUE PUEDEN CAUSAR FALLAS Y DAÑOS EN LOS COMPONENTES DEL TANQUE. NUESTRA GARANTÍA EXCLUYE DICHAS FALLAS.