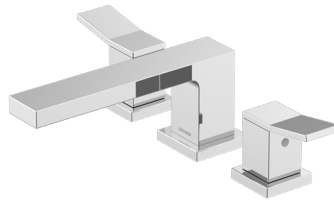




Two Handle Roman Tub Trim Kit
Ensemble de garnitures de robinet à deux poignées pour baignoire romaine
Kit de grifería para bañera romana de dos manijas



D300918T



D300919T



D300922T



D300928T



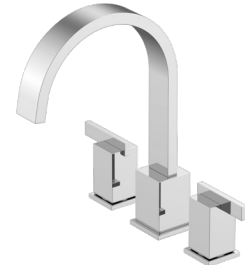
D300930T



D300934T



D300970T



D302044T



D305658T



D305758T



D306957T



G00G8307



G00G8313

07/24

Need Help? In **USA** Please call our toll-free Customer service line at **1-888-648-6466** or **WWW.GERBER-US.COM** for additional assistance or service.
In **CA** Please call our toll-free Customer service line at **1-800-487-8372** or **WWW.GERBER-CA.COM** for additional assistance or service.

Besoín d'aide? Aux **États-Unis**, veuillez appeler notre ligne de service à la clientèle sans frais au **1-888-648-6466** ou visiter **WWW.GERBER-US.COM** pour obtenir de l'aide ou un service supplémentaire. Au **Canada**, veuillez appeler notre ligne de service à la clientèle sans frais au **1-800-487-8372** ou visiter **WWW.GERBER-CA.COM** pour obtenir de l'aide ou un service supplémentaire.

¿Necesita ayuda? En **Estados Unidos**, llame a nuestra línea gratuita de servicio al cliente al **1-888-648-6466** o visite **WWW.GERBER-US.COM** para obtener ayuda o servicio adicional.
En **Canadá**, llame a nuestra línea gratuita de servicio al cliente al **1-800-487-8372** o visite **WWW.GERBER-CA.COM** para obtener ayuda o servicio adicional.

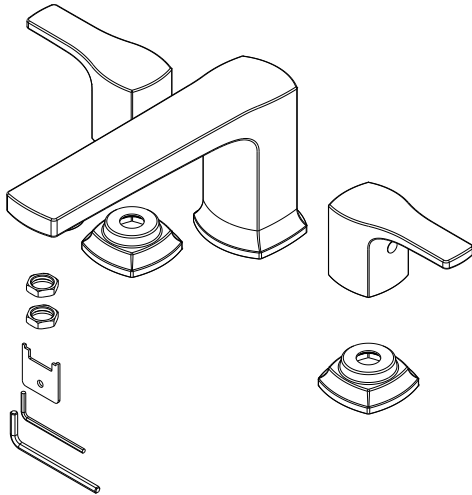
Faucet Installation Procedures *Procédures d'installation du robinet* *Procedimientos de instalación del grifo*

This product might be required to be installed with an automatic temperature compensating device to reduce the risk of scalding and thermal shock. Check with the local plumbing code requirements before installation. The product should be installed by a local licensed plumber.

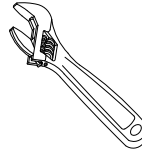
Il peut être nécessaire d'installer ce produit conjointement avec un dispositif automatique de compensation de la température pour réduire les risques de brûlures et de choc thermique. Vérifier les exigences du code de la plomberie qui s'applique avant de procéder à l'installation. Ce produit doit être installé par un plombier qualifié pour exercer dans cette région.

Es posible que se requiera que este producto se instale con un dispositivo de compensación de temperatura automático para reducir el riesgo de quemaduras y choque térmico. Antes de la instalación, verifique los requisitos del código local de plomería. El producto debe ser instalado por un plomero local autorizado.

Check to make sure you have the following parts indicated below:
Vérifier la présence des pièces indiquées ci-dessous :
Compruebe que tiene las siguientes piezas:



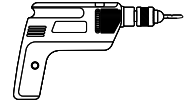
Tools You Will Need *Outils requis* *Herramientas necesarias*



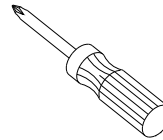
Adjustable wrench
Clé ajustable
Llave ajustable



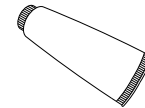
Pipe tape
Ruban pour tuyau
Cinta selladora



Electric drill
Perceuse électrique
Taladro eléctrico



Phillips screwdriver
Tournevis cruciforme
Destornillador Phillips



Silicone sealant
Enduit d'étanchéité au silicone
Sellante de silicona



Allen wrench
Clé hexagonale
Llave allen

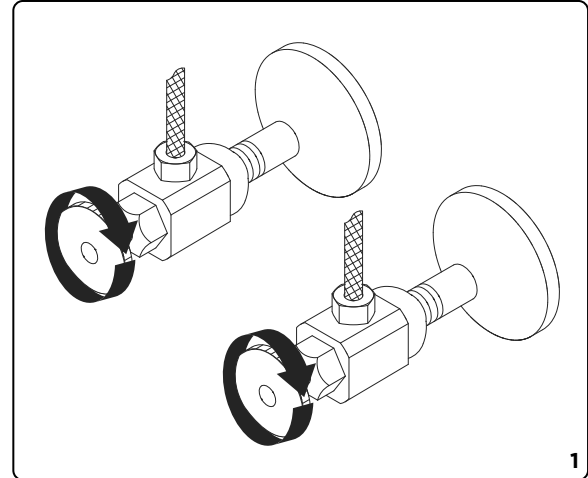
Maintenance Your new faucet is designed for years of trouble-free performance. Keep it looking new by cleaning it periodically with a soft cloth. Avoid abrasive cleaners, steel wool and harsh chemicals as these will dull the finish and void your warranty.

Warranty Registration: Please log on to gerber-us.com to register your product today.

1. Shut off the main water supply before installation by turning the valves clockwise.

Fermer l'alimentation principale en eau avant l'installation en tournant les valves d'alimentation dans le sens horaire.

Antes de realizar la instalación, cierre el suministro principal de agua girando las válvulas en sentido horario.

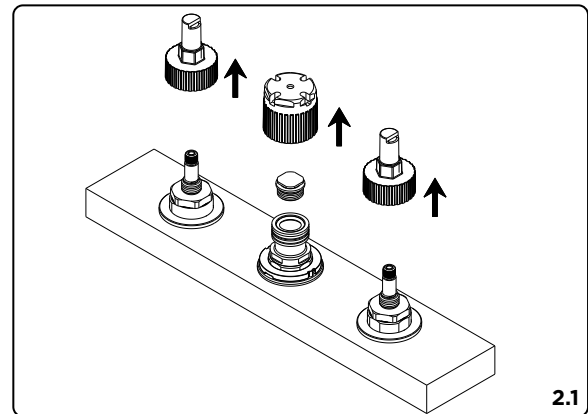


2. SPOUT INSTALLATION / INSTALLATION DU BEC / INSTALACIÓN DEL CAÑO

- 2.1 Remove the caps and plug from the rough in assembly.

Retirer les capuchons et le bouchon de l'assemblage brut.

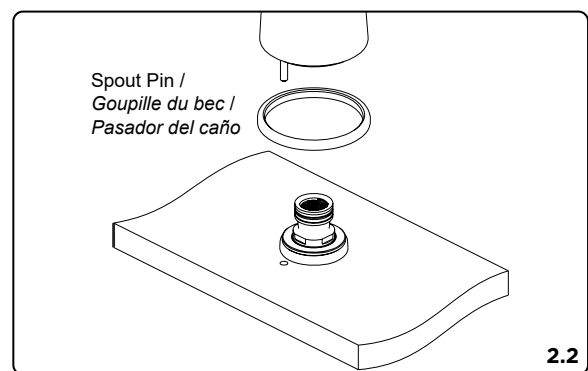
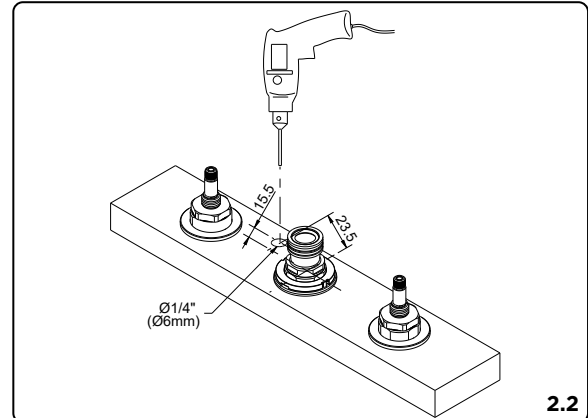
Retire las tapas y el tapón del conjunto de empalme.



- 2.2 Drill a 1/4" (6mm) hole about 3/4" (20mm) into the deck. If the spout assembly includes a spout escutcheon, place the spout escutcheon on over the spout tube hub. Orient the spout escutcheon so that the small hole is directly in line with the direction of the spout.

Percer un trou de 6 mm (1/4 po) à environ 20 mm (3/4 po) dans le tablier. Si le bec comprend une applique, la placer sur le moyeu du tube du bec. Aligner le petit trou de l'applique directement avec le sens du bec.

Haga un orificio de 1/4" (6 mm) de diámetro y 3/4" (20 mm) de profundidad en la mesada. En caso de que el conjunto de caño incluya un escudete para el caño, coloque dicho escudete sobre la base del tubo del caño. Oriente el escudete del caño para que el pequeño orificio esté directamente alineado con la dirección del caño.



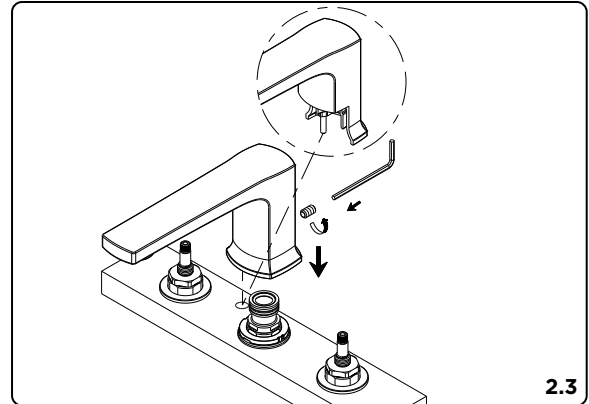
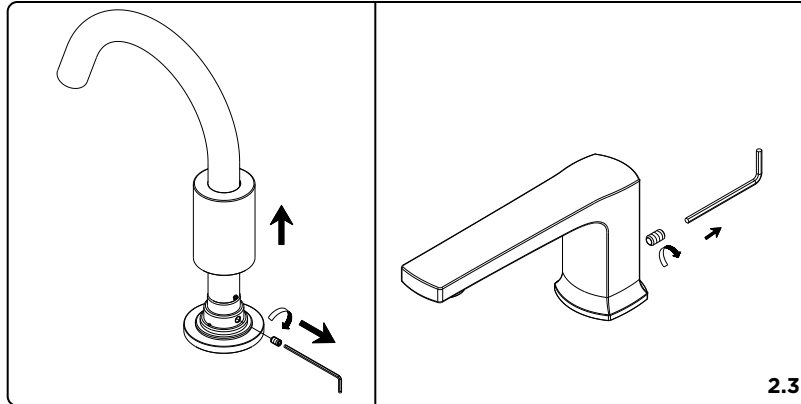
Entretien Votre nouveau robinet est conçu pour fonctionner sans problème, des années durant. Nettoyez-le périodiquement avec un chiffon doux pour qu'il conserve la même apparence qu'à l'état neuf. Évitez les nettoyeurs abrasifs, la laine d'acier et les produits chimiques forts puisqu'ils endommageront le fini et rendront votre garantie nulle. **Enregistrement de la garantie** : veuillez vous connecter sur gerber-us.com pour enregistrer votre produit aujourd'hui.

Mantenimiento Su nuevo grifo está diseñado para brindar años de funcionamiento sin problemas. Mantenga su apariencia nueva limpiándolo periódicamente con un paño suave. Evite limpiadores abrasivos, estropajo de acero y sustancias químicas agresivas porque deslustrarán el acabado y anularán la garantía. **Registro de garantía**: inicie sesión en gerber-us.com ahora para registrar su producto.

2.3 If the spout assembly includes a spout escutcheon, lift the escutcheon first. Using the supplied Allen Wrench, back out the set screw a few turns. Place the spout over the spout hub with the pin at the spout fits in the pre-drilled hole on the deck and then tighten the set screw. Finish installation by inserting the set screw hole cover into the access hole in the back of the spout. Lowering the spout escutcheon if one is supplied.

Si le bec comprend une applique, la soulever d'abord. À l'aide de la clé hexagonale fournie, dévisser la vis de pression de quelques tours. Placer le bec sur son moyeu de façon à ce que la goupille au niveau du bec s'insère dans le trou prépercé sur l'applique, puis serrer la vis de pression. Terminer l'installation en insérant le couvercle du trou de la vis de pression dans le trou d'accès à l'arrière du bec. Abaisser l'applique, s'il y en a une.

Si el conjunto del caño incluye un chapetón, levántelo primero. Utilice la llave Allen suministrada para aflojar el tornillo de fijación con unas cuantas vueltas. Coloque el caño sobre la base haciendo que el pasador ubicado en el caño encaje en el agujero que perforó anteriormente en la mesada, y luego ajuste el tornillo de fijación. Complete la instalación insertando la cubierta del orificio del tornillo de fijación en el orificio de acceso ubicado en la parte posterior del caño. Baje el chapetón del caño si se suministra uno.



3. HANDLE ASSEMBLY INSTALLATION / INSTALLATION DE LA POIGNÉE / INSTALACIÓN DEL CONJUNTO DE MANIJA

3.1 Screw the escutcheon onto the valve body until it is flush with deck. Install the handle, and tighten screw to the valve stem.

Visser l'applique sur le corps du robinet jusqu'à ce qu'il soit à niveau avec le tablier. Installer la poignée et serrer la vis à la tige de soupape.

Atornille el escudete en el cuerpo de la válvula hasta que quede al ras con la mesada. Instale la manija y ajuste el tornillo al vástago de la válvula.

3.2 Note that some models have set screw on side of handle.

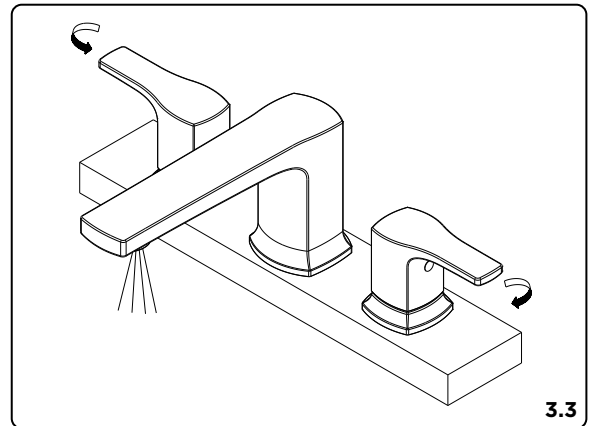
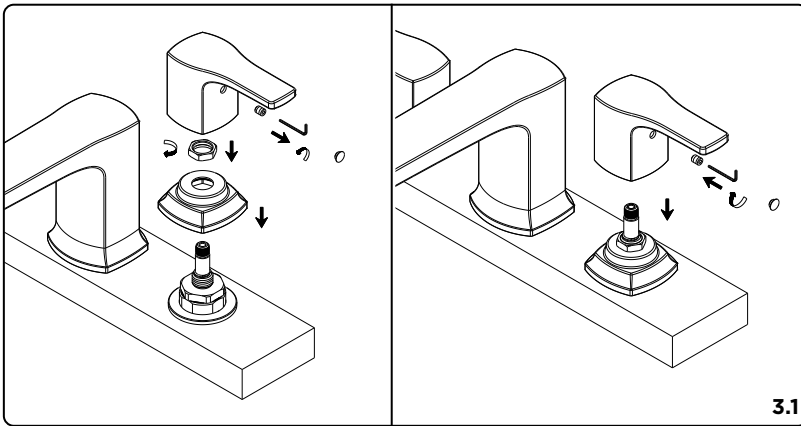
Noter que certains modèles ont une vis de pression sur le côté de la poignée.

Tenga en cuenta que algunos modelos tienen un tornillo de fijación en el costado de la manija.

3.3 Turn on the water and test for leaks.

Ouvrir l'eau pour vérifier qu'il n'y a pas de fuites.

Abra el suministro de agua y compruebe que no haya fugas.



Maintenance Your new faucet is designed for years of trouble-free performance. Keep it looking new by cleaning it periodically with a soft cloth. Avoid abrasive cleaners, steel wool and harsh chemicals as these will dull the finish and void your warranty.

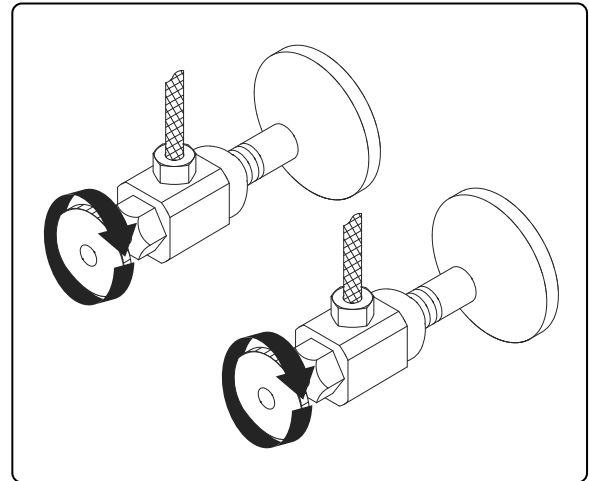
Warranty Registration: Please log on to gerber-us.com to register your product today.

Diverter Replacement / Réparation de l'inverseur / Reemplazo del cambiador de flujo

Shut off the main water supply before installation by turning the valves clockwise.

Fermer l'alimentation principale en eau avant l'installation en tournant les valves d'alimentation dans le sens horaire.

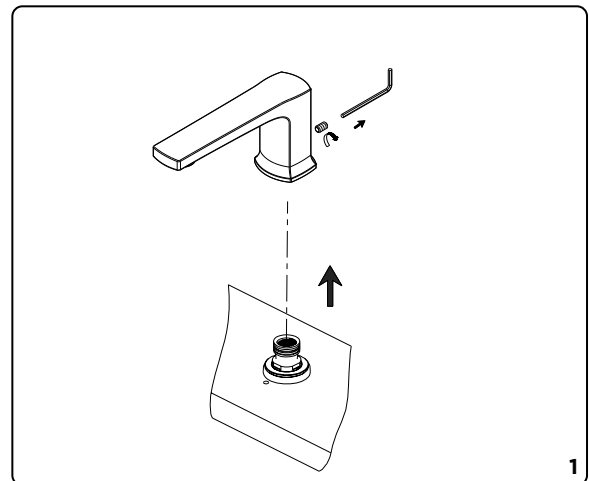
Antes de realizar la instalación, cierre el suministro principal de agua girando las válvulas en sentido horario.



1. Loosen set screw by using the 3/16" Allen Wrench; remove the spout and spout escutcheon (if one is supplied) from the spout hub assembly.

Desserrer la vis de pression à l'aide d'une clé hexagonale de 4,7 mm (3/16 po); retirer le bec et l'applique (s'il y en a une) du moyeu du bec.

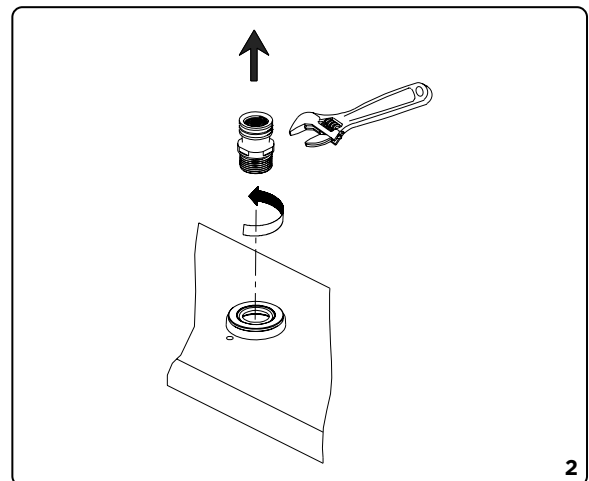
Afloje el tornillo de fijación utilizando la llave Allen de 3/16"; retire el caño y su escudete (en caso de que se proporcione uno) del conjunto interno del caño.



2. Use an adjustable wrench to remove the spout hub assembly.

Utiliser une clé ajustable pour enlever le moyeu du bec.

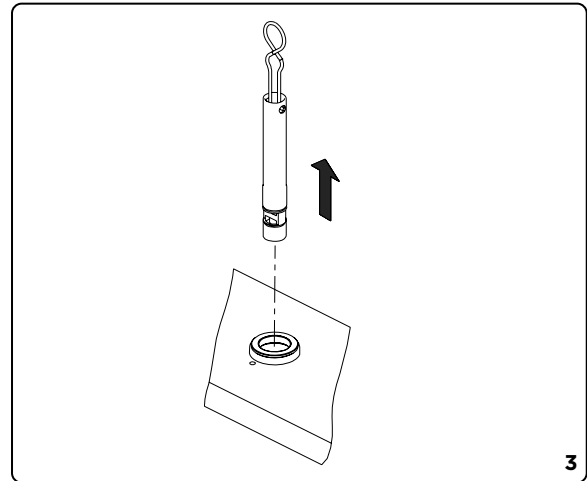
Use una llave ajustable para retirar el conjunto interno del caño.



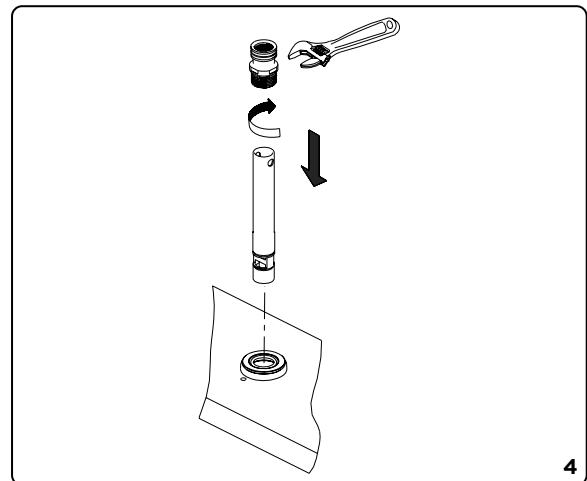
Entretien Votre nouveau robinet est conçu pour fonctionner sans problème, des années durant. Nettoyez-le périodiquement avec un chiffon doux pour qu'il conserve la même apparence qu'à l'état neuf. Évitez les nettoyeurs abrasifs, la laine d'acier et les produits chimiques forts puisqu'ils endommageront le fini et rendront votre garantie nulle. **Enregistrement de la garantie :** veuillez vous connecter sur gerber-us.com pour enregistrer votre produit aujourd'hui.

Mantenimiento Su nuevo grifo está diseñado para brindar años de funcionamiento sin problemas. Mantenga su apariencia nueva limpiándolo periódicamente con un paño suave. Evite limpiadores abrasivos, estropajo de acero y sustancias químicas agresivas porque deslustrarán el acabado y anularán la garantía. **Registro de garantía:** inicie sesión en gerber-us.com ahora para registrar su producto.

3. Remove the diverter tube from the spout tube using the provided tool.
Enlever le tube de l'inverseur du tube du bec à l'aide de l'outil fourni.
Retire el tubo del cambiador de flujo del caño con la herramienta provista.



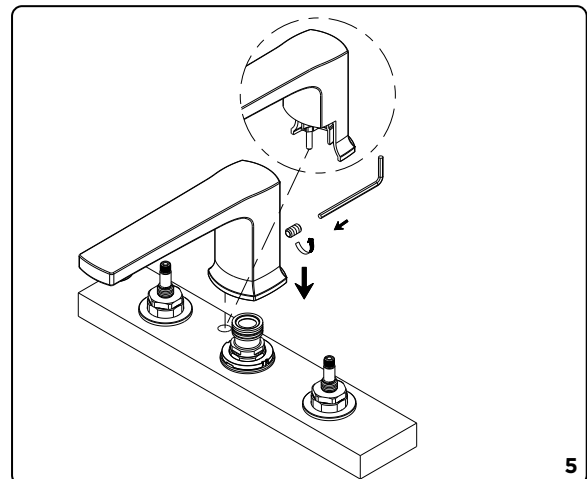
4. Insert the replacement diverter assembly into the spout tube. Press down firmly to assure proper seating. Reinstall the spout hub assembly.
Insérer l'inverseur de rechange dans le tube du bec. Presser fermement vers le bas pour s'assurer qu'il est bien placé. Réinstaller le moyeu du bec.
Inserte el conjunto del cambiador de flujo de repuesto en el caño. Presione firmemente hacia abajo para asegurarse de que encaje adecuadamente. Vuelva a instalar el conjunto interno del caño.



5. Place the spout and spout escutcheon if one is supplied onto the spout hub. Please note that the spout pin must be aligned with the hole of the spout base ring. Finish installation by tightening the set screw and installing the set screw hole cover into the access hole in the back of the spout.

Placer le bec et l'applique (s'il y en a une) sur le moyeu du bec. À noter que la goupille du bec doit être alignée avec le trou pour l'anneau de la base du bec. Terminer l'installation en serrant la vis de pression et en insérant le couvercle du trou de la vis de pression dans le trou d'accès à l'arrière du bec.

Coloque el caño y su escudete, en caso de que se proporcione uno, sobre la base del caño. Recuerde que el pasador del caño debe estar alineado con el orificio del anillo en la base del caño. Complete la instalación ajustando el tornillo de fijación e instalando la cubierta del orificio de dicho tornillo en el orificio de acceso ubicado en la parte posterior del caño.



Maintenance Your new faucet is designed for years of trouble-free performance. Keep it looking new by cleaning it periodically with a soft cloth. Avoid abrasive cleaners, steel wool and harsh chemicals as these will dull the finish and void your warranty.

Warranty Registration: Please log on to gerber-us.com to register your product today.

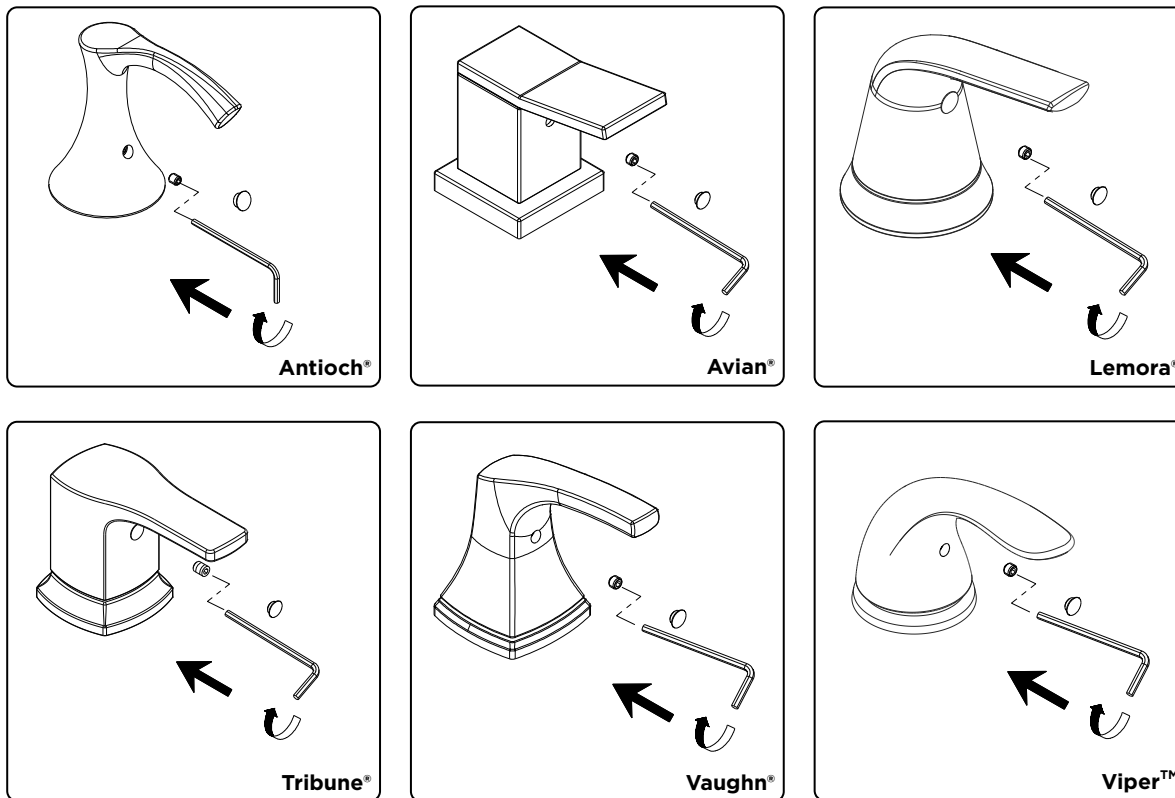
Handle Assembly Installation / *Installation de la poignée / Instalación del conjunto de manija*

Type 1:

Attach the handle assembly towards the cartridge stem. Tighten the set screw on the bottom, install the set screw cap.

Fixer la poignée sur la tige de la cartouche. Serrer la vis de réglage dans le bas, puis installer le capuchon de la vis de réglage.

Coloque el conjunto de manija en el vástago del cartucho. Ajuste el tornillo de fijación en la parte inferior. Instale la tapa del tornillo de fijación.

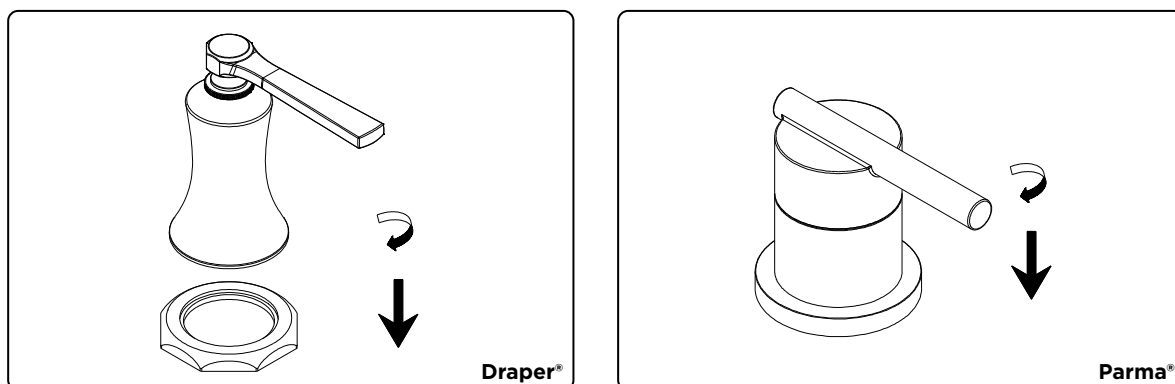


Type 2:

Attach the handle assembly towards the cartridge stem. Rotate the handle assembly clock wise to tighten it.

Fixer la poignée sur la tige de la cartouche. Tourner la poignée dans le sens horaire pour la serrer.

Coloque el conjunto de manija en el vástago del cartucho. Gire el conjunto de manija en sentido horario para ajustarlo.



Entretien Votre nouveau robinet est conçu pour fonctionner sans problème, des années durant. Nettoyez-le périodiquement avec un chiffon doux pour qu'il conserve la même apparence qu'à l'état neuf. Évitez les nettoyeurs abrasifs, la laine d'acier et les produits chimiques forts puisqu'ils endommageront le fini et rendront votre garantie nulle. **Enregistrement de la garantie :** veuillez vous connecter sur gerber-us.com pour enregistrer votre produit aujourd'hui.

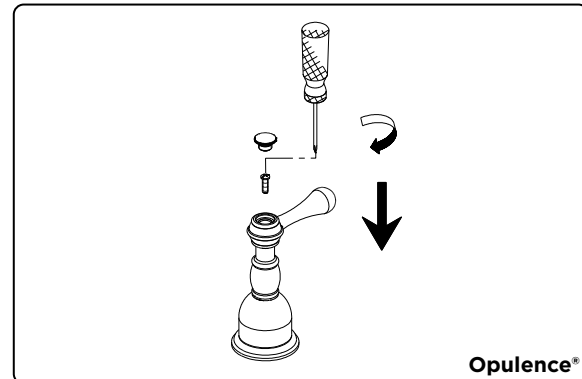
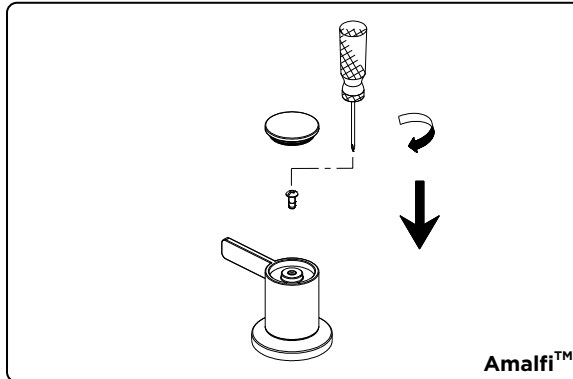
Mantenimiento Su nuevo grifo está diseñado para brindar años de funcionamiento sin problemas. Mantenga su apariencia nueva limpiándolo periódicamente con un paño suave. Evite limpiadores abrasivos, estropajo de acero y sustancias químicas agresivas porque deslustrarán el acabado y anularán la garantía. **Registro de garantía:** inicie sesión en gerber-us.com ahora para registrar su producto.

Type 3:

Attach the handle assembly towards the cartridge stem. Tighten the screw clock wise, install the handle cap.

Fixer la poignée sur la tige de la cartouche. Serrer la vis dans le sens horaire, puis installer le capuchon de la poignée.

Coloque el conjunto de manija en el vástago del cartucho. Ajuste el tornillo en sentido horario. Instale la tapa de la manija.

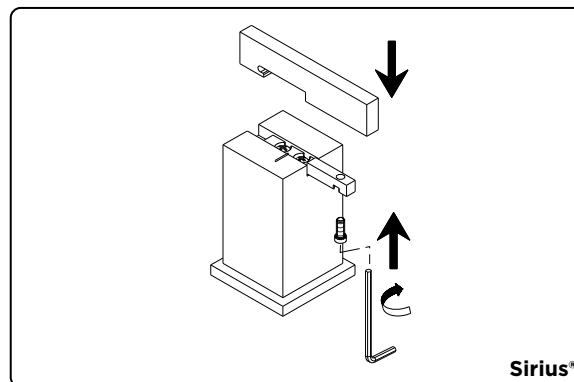


Type 4:

Remove the hex screw behind the handle level. Remove the handle level accordingly, tighten the screw on the adapter.

Retirer la vis hexagonale derrière le levier de la poignée. Retirer le levier de la poignée, puis serrer la vis de l'adaptateur.

Retire el tornillo hexagonal detrás del nivel de la manija. Retire el nivel de la manija según corresponda. Ajuste el tornillo en el adaptador.



Maintenance Your new faucet is designed for years of trouble-free performance. Keep it looking new by cleaning it periodically with a soft cloth. Avoid abrasive cleaners, steel wool and harsh chemicals as these will dull the finish and void your warranty.

Warranty Registration: Please log on to gerber-us.com to register your product today.