

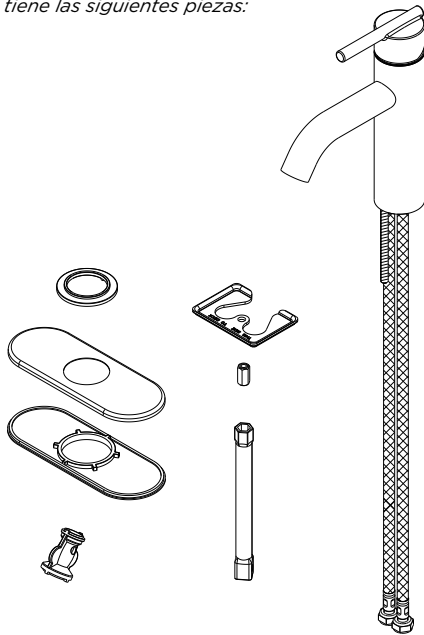
GERBER®

Single Handle Lavatory Faucet *Robinet de lavabo à une seule poignée* *Grifo de lavabo de una manija*

Before Your Installation *Avant l'installation* *Antes de instalar*

Check the local plumbing code requirements before installation.
Vérifier les exigences du code de la plomberie qui s'applique avant de procéder à l'installation.
Antes de la instalación, verifique los requisitos del código local de plomería.

Check to make sure you have the following parts indicated below:
Vérifier la présence des pièces indiquées ci-dessous :
Compruebe que tiene las siguientes piezas:



This product is engineered to meet the U.S. EPA WaterSense flow requirement. The flow rate is governed by the flow rate controller. If replacement is ever required, be sure to request appropriate flow rate controller to return the product to its intended maximum flow rate and other EPA requirements.

Ce produit est conçu pour répondre aux exigences de débit du programme WaterSense de l'EPA des États-Unis. Le débit est contrôlé par le régulateur de débit. Si un remplacement est nécessaire, assurez-vous de demander le régulateur de débit approprié pour que le produit conserve son débit maximal prévu et respecte les autres exigences de l'EPA.

Este producto está diseñado para cumplir con el requisito de flujo del programa WaterSense de la Agencia de Protección Ambiental (EPA, por sus siglas en inglés) de EE. UU. El controlador de caudal determina el caudal. En caso de que necesite un repuesto, asegúrese de solicitar el controlador de caudal adecuado, a fin de que el producto vuelva a tener el caudal máximo previsto y cumpla con los demás requisitos de la EPA.



D225070 / D225270

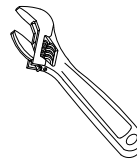


D225258 / D225458



D224258 / D224458

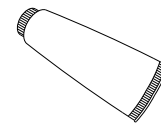
Tools You Will Need *Outils dont vous aurez besoin* *Herramientas necesarias*



Adjustable wrench

Clé ajustable

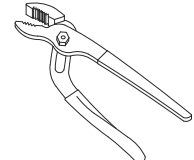
Llave ajustable



Silicone sealant

Enduit d'étanchéité au silicone

Sellante de silicona



Groove joint plier

Pince multiprise

Pinza de extensión

11/23

Need Help? In **USA** Please call our toll-free Customer service line at **1-888-648-6466** or **WWW.GERBER-US.COM** for additional assistance or service.
In **CA** Please call our toll-free Customer service line at **1-800-487-8372** or **WWW.GERBER-CA.COM** for additional assistance or service.

Besoin d'aide? Aux **États-Unis**, veuillez appeler notre ligne de service à la clientèle sans frais au **1-888-648-6466** ou visiter **WWW.GERBER-US.COM** pour obtenir de l'aide ou un service supplémentaire. Au **Canada**, veuillez appeler notre ligne de service à la clientèle sans frais au **1-800-487-8372** ou visiter **WWW.GERBER-CA.COM** pour obtenir de l'aide ou un service supplémentaire.

¿Necesita ayuda? En **Estados Unidos**, llame a nuestra línea gratuita de servicio al cliente al **1-888-648-6466** o visite **WWW.GERBER-US.COM** para obtener ayuda o servicio adicional.
En **Canadá**, llame a nuestra línea gratuita de servicio al cliente al **1-800-487-8372** o visite **WWW.GERBER-CA.COM** para obtener ayuda o servicio adicional.

Faucet Installation Procedures / Procédures d'installation du robinet / Instalación del grifo

Gerber always recommends that plumbing products be installed by a licensed professional.

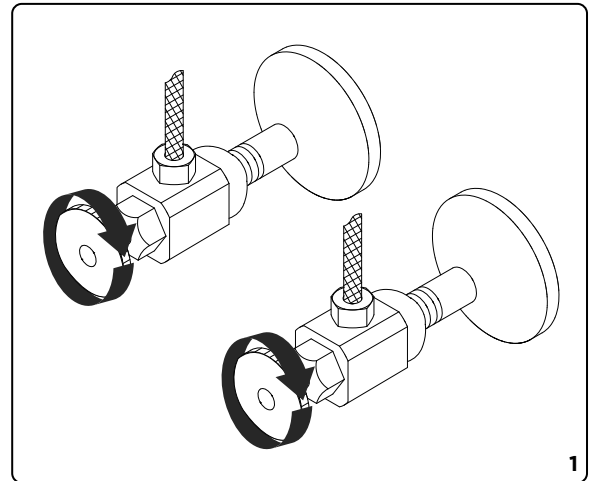
Gerber recommande que les articles de plomberie soient toujours installés par un professionnel qualifié.

Gerber siempre recomienda que los productos de plomería sean instalados por un profesional autorizado.

1. Shut off the main water supply before installation by turning the valves clockwise.

Fermer l'alimentation principale en eau avant l'installation en tournant les valves d'alimentation dans le sens horaire.

Antes de realizar la instalación, cierre el suministro principal de agua girando las válvulas en sentido horario.



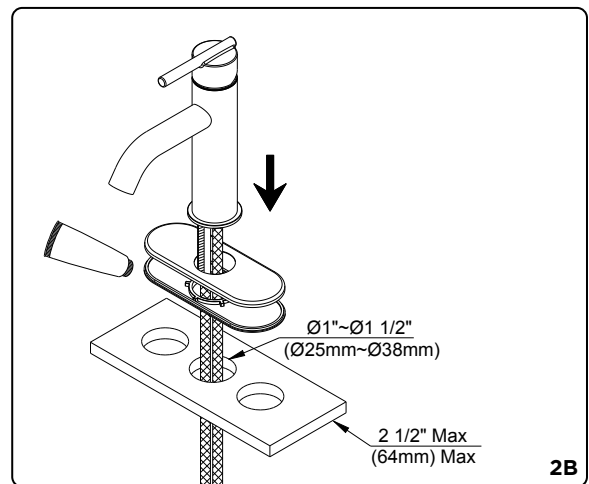
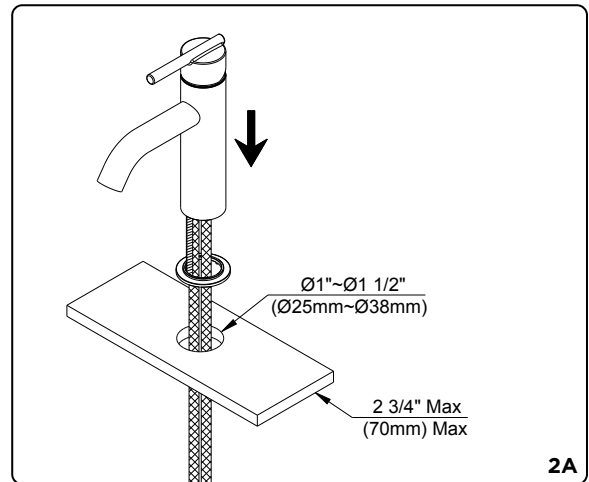
2. **A.** Install base and faucet through the mounting hole.
B. If using the cover plate, place silicone sealant beneath the plastic gasket and install faucet through the mounting hole.

A. Installer la base et le robinet dans le trou de montage.

B. Si l'applique est utilisée, appliquer de l'enduit d'étanchéité au silicone sous le joint d'étanchéité en plastique et installer le robinet dans le trou de montage.

A. Instale la base y el grifo a través del orificio de montaje.

B. Si utiliza la placa de cubierta, coloque sellante de silicona debajo de la junta de plástico e instale el grifo a través del orificio de montaje.



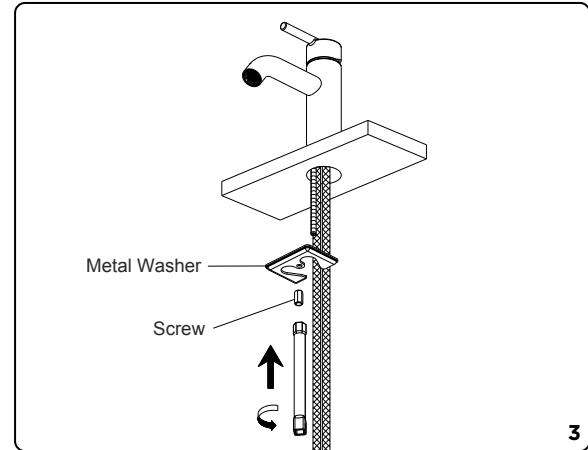
Maintenance Your new faucet is designed for years of trouble-free performance. Keep it looking new by cleaning it periodically with a soft cloth. Avoid abrasive cleaners, steel wool and harsh chemicals as these will dull the finish and void your warranty.

Warranty Registration: Please log on to gerber-us.com to register your product today.

3. From underneath the sink, install the metal washer. Tighten the screw to secure the body with the mounting tool.

Installer les rondelle en métal, par le dessous du lavabo. Serrer les vis pour fixer le corps.

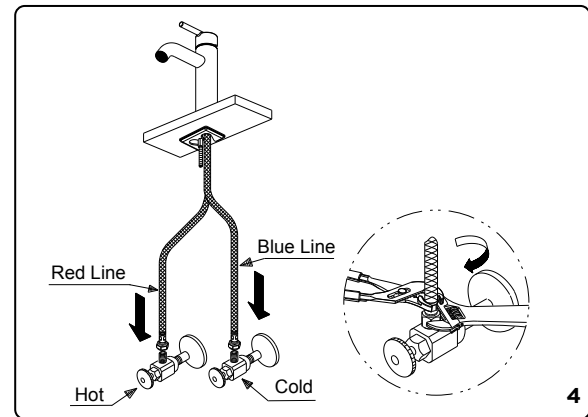
Desde la parte inferior del fregadero, instale la arandela metálica. Con la herramienta de montaje, ajuste el tornillo para asegurar el cuerpo.



4. Slip the coupling nut onto the inlet port and tighten with a wrench.

Glissez l'écrou de raccordement sur l'orifice d'entrée et serrez-le à l'aide d'une clé.

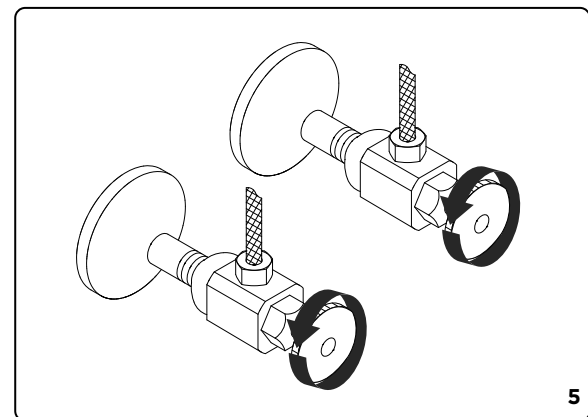
Deslice la tuerca de acople en el orificio y ajústela con una llave.



5. Turn on hot and cold water supplies.

Rétablissez l'alimentation en eau chaude et en au froide.

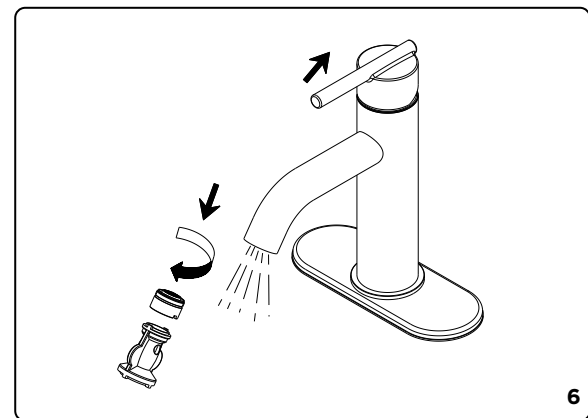
Abra los suministros de agua caliente y fría.



6. After installing the faucet, remove the aerator and turn on the water to flush out any debris. Re-assemble the aerator.

Après avoir terminé l'installation du robinet, enlever le brise-jet, puis ouvrir le robinet pour que l'eau évacue tout débris pouvant se trouver à l'intérieur. Réassembler le brise-jet.

Después de instalar el grifo, retire el aireador y abra el paso del agua para remover cualquier residuo. Vuelva a colocar el aireador.



Entretien Votre nouveau robinet est conçu pour fonctionner sans problème, des années durant. Nettoyez-le périodiquement avec un chiffon doux pour qu'il conserve la même apparence qu'à l'état neuf. Évitez les nettoyeurs abrasifs, la laine d'acier et les produits chimiques forts puisqu'ils endommageront le fini et rendront votre garantie nulle. **Enregistrement de la garantie** : veuillez vous connecter sur gerber-us.com pour enregistrer votre produit aujourd'hui.

Mantenimiento Su nuevo grifo está diseñado para brindar años de funcionamiento sin problemas. Mantenga su apariencia nueva limpiándolo periódicamente con un paño suave. Evite limpiadores abrasivos, estropajo de acero y sustancias químicas agresivas porque deslustrarán el acabado y anularán la garantía. **Registro de garantía**: inicie sesión en gerber-us.com ahora para registrar su producto.

Troubleshooting / Dépannage / Solución de problemas

If you've followed the instructions carefully and your faucet still does not work properly, take these corrective steps.

Si vous avez suivi attentivement les instructions et que votre robinet ne fonctionne toujours pas correctement, apportez les correctifs suivants.

Si ha seguido las instrucciones cuidadosamente y su grifo aún no funciona correctamente, siga estos pasos correctivos.

Problem/Problème/Problema	Cause/Cause/Causa	Action/Action/Acción
Leaks underneath handle. <i>Fuites sous la poignée.</i> <i>Fugas debajo de la manija.</i>	Cartridge lock nut is loose. <i>La écrou de blocage ou le capuchon de garniture est desserré. Le joint torique est sale ou endommagé.</i> <i>La tuerca prisionera del cartucho está floja.</i>	Tighten the cartridge lock nut. <i>Serrer la écrou de blocage ou le capuchon de garniture. Nettoyer ou remplacer le joint torique.</i> <i>Ajuste la tuerca prisionera del cartucho.</i>
Aerator leaks or has an inconsistent water flow pattern. <i>L'aérateur fuit ou la diffusion des jets qui s'en écoulent n'est pas uniforme.</i> <i>El aireador tiene fugas o su patrón de flujo de agua es inconsistente.</i>	Aerator is clogged or misfitted. <i>Le brise-jet est mal ajusté ou sale.</i> <i>El aireador está obstruido o desajustado.</i>	Disassemble the aerator to inspect, clean any debris if necessary or replace the aerator. <i>Dévisser le brise-jet pour vérifier le joint en caoutchouc. Réassembler le brise-jet.</i> <i>Desmonte el aireador para inspeccionarlo, limpie cualquier residuo si es necesario o reemplace el aireador.</i>
Water will not shut off completely. <i>L'eau ne cesse pas complètement de couler.</i> <i>El paso de agua no cierra por completo.</i>	Cartridge is damaged. <i>La cartouche est endommagée.</i> <i>El cartucho está dañado.</i>	Replace cartridge. <i>Remplacer la cartouche.</i> <i>Reemplace el cartucho.</i>

Maintenance Your new faucet is designed for years of trouble-free performance. Keep it looking new by cleaning it periodically with a soft cloth. Avoid abrasive cleaners, steel wool and harsh chemicals as these will dull the finish and void your warranty.

Warranty Registration: Please log on to gerber-us.com to register your product today.

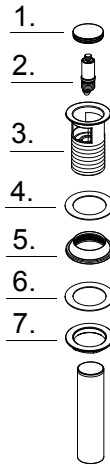
GERBER®

Touch Down Drain Installation Instructions *Instructions d'installation de la bonde de vidange manuelle* *Instrucciones de instalación del desagüe touch down*

Before Your Installation *Avant l'installation* *Antes de instalar*

Check to make sure you have the following parts indicated below:
Vérifier pour vous assurer que vous possédez les pièces au bas:
Compruebe que tiene las siguientes piezas:

1. Stopper / *Tampon / Tapón*
2. Cartridge / *Cartouche / Cartucho*
3. Drain collar / *Collet de renvoi / Boca de desagüe*
4. Rubber washer / *Rondelle en caoutchouc / Arandela de goma*
5. Rubber seal / *Joint en caoutchouc / Sello de goma*
6. Washer / *Rondelle / Arandela*
7. Lock nut / *Écrou de blocage / Tuerca prisionera*

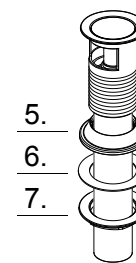


DA505918

1. Remove the rubber seal (5), washer (6) and lock nut (7) from the drain assembly.

Enlever le joint en caoutchouc (5), rondelle (6) et l'écrou de blocage (7) du renvoi.

Retire el sello de goma (5), arandela (6) y la tuerca prisionera (7) del conjunto de desagüe.



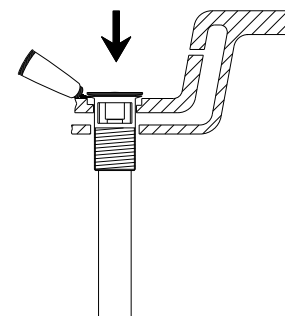
1

2. Install the drain body / *Installer le tuyau de renvoi / Instale el cuerpo del desagüe*

- 2.1 Place a ring of silicone sealant beneath lip of drain collar (3) and place in opening of sink. Press down firmly to secure the drain collar (3).

Appliquer de l'enduit d'étanchéité à base de silicone sous le rebord du collet de renvoi (3) et le placer dans l'ouverture du lavabo (3).

Aplique un anillo de sellante de silicona por debajo del borde de la boca de desagüe (3) y colóquelo en la abertura del fregadero. Presione firmemente hacia abajo para asegurar la boca de desagüe (3).



2.1

Entretien Votre nouveau robinet est conçu pour fonctionner sans problème, des années durant. Nettoyez-le périodiquement avec un chiffon doux pour qu'il conserve la même apparence qu'à l'état neuf. Évitez les nettoyants abrasifs, la laine d'acier et les produits chimiques forts puisqu'ils endommageront le fini et rendront votre garantie nulle. **Enregistrement de la garantie :** veuillez vous connecter sur gerber-us.com pour enregistrer votre produit aujourd'hui.

Mantenimiento Su nuevo grifo está diseñado para brindar años de funcionamiento sin problemas. Mantenga su apariencia nueva limpiándolo periódicamente con un paño suave. Evite limpiadores abrasivos, estropajo de acero y sustancias químicas agresivas porque deslustrarán el acabado y anularán la garantía. **Registro de garantía:** inicie sesión en gerber-us.com ahora para registrar su producto.

GERBER®

Touch Down Drain Installation Instructions *Instructions d'installation de la bonde de vidange manuelle* *Instrucciones de instalación del desagüe touch down*

2.2 Tighten the rubber seal (5), washer (6) and lock nut (7) onto the drain collar.

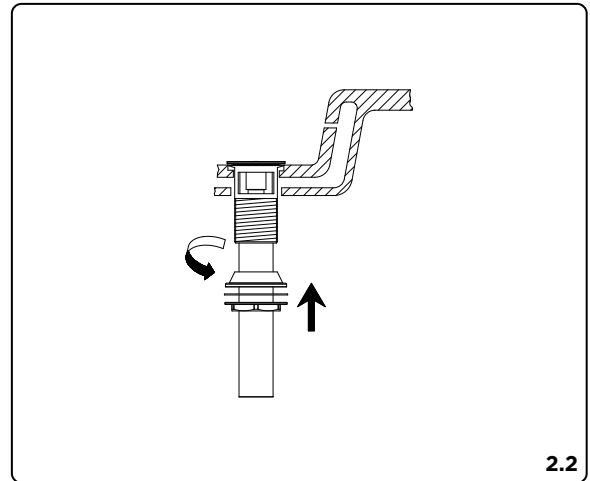
NOTE: Once drain is installed, make sure to wipe up any access silicone.

Visser le joint en caoutchouc (5), rondelle (6) et l'écrou de blocage (7) sur le collet de renvoi.

REMARQUE : Une fois le renvoi installé, s'assurer de nettoyer l'excédent d'enduit d'étanchéité au silicone.

Ajuste el sello de goma (5), arandela (6) y la tuerca prisionera (7) en el conjunto de desagüe.

NOTA: Cuando haya instalado el desagüe, asegúrese de limpiar cualquier exceso de silicona.



For drain cartridge replacement or cleaning

Pour remplacer ou nettoyer la cartouche de renvoi

Para reemplazar o limpiar el cartucho de desagüe

3. Remove the cartridge (2) from the drain / *Enlever la cartouche (2) du renvoi / Retire el cartucho (2) del desagüe*

3.1 Push the stopper to raised position. Unscrew the stopper cap from the cartridge.

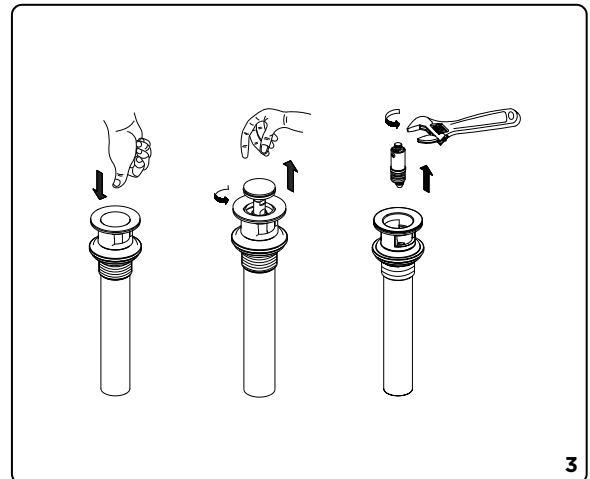
Pousser sur le bouchon pour qu'il s'ouvre. Dévisser le capuchon du bouchon de la cartouche.

Presione el tapón hasta la posición levantada. Desenrosque el tapón del cartucho.

3.2 Using a wrench or pliers, unscrew the cartridge from the drain collar and remove from the drain.

À l'aide d'une clé ou de pinces, dévisser la cartouche du collet du renvoi et enlever du renvoi.

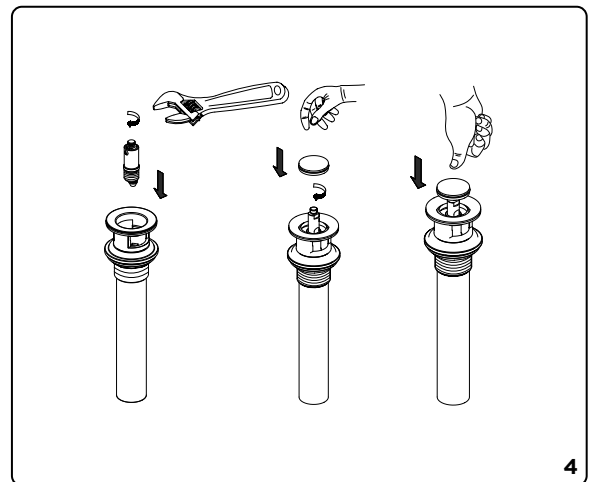
Utilice una llave o pinza para desenroscar el cartucho de la boca de desagüe y retirarlo.



4. Reinstall cartridge (2) into drain collar, thread on stopper cap.

Réinstaller la cartouche (2) dans le collet du renvoi, visser le capuchon du bouchon.

Vuelva a instalar el cartucho (2) en la boca de desagüe, enrosque el tapón.



Maintenance Your new faucet is designed for years of trouble-free performance. Keep it looking new by cleaning it periodically with a soft cloth. Avoid abrasive cleaners, steel wool and harsh chemicals as these will dull the finish and void your warranty.

Warranty Registration: Please log on to gerber-us.com to register your product today.

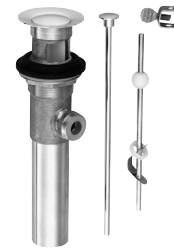
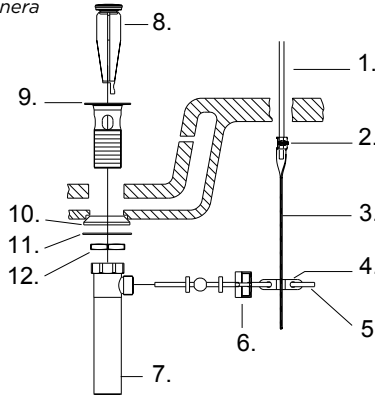
GERBER®

Pop-Up Drain Installation Instructions *Instructions d'installation de la vidange mécanique* *Instrucciones de instalación del desagüe automático*

Before Your Installation *Avant l'installation* *Antes de instalar*

Check to make sure you have the following parts indicated below:
Vérifier pour vous assurer que vous possédez les pièces au bas:
Compruebe que tiene las siguientes piezas:

1. Lift rod / *Tige de levage / Varilla de elevación*
2. Thumb screw / *Vis à oreilles / Tornillo de pulgar*
3. Lift rod strap / *Sangle de tige de levage / Prolongación de varilla de elevación*
4. Spring clip / *Pince / Pinza sujetadora*
5. Ball rod / *Levier à rotule / Varilla de rótula*
6. Ball nut / *Écrou de pivot / Tuerca de rótula*
7. Tail Piece / *About / Pieza de extremo*
8. Stopper assembly / *Assemblage de bouchon / Conjunto del tapón*
9. Drain collar / *Boca de desagüe / Boca de desagüe*
10. Gasket / *Joint / Junta*
11. Friction ring / *Anneau de friction / Anillo de fricción*
12. Lock nut / *Écrou de blocage / Tuerca prisionera*

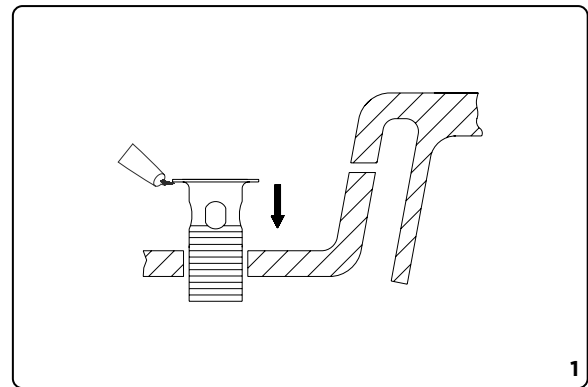


D495002

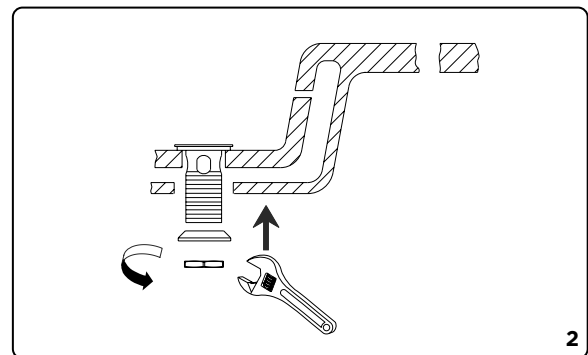


GA605254

1. Apply the silicone sealant to the underside of the flange on the Drain Collar (9). Insert the drain collar through the drain opening of the sink.
NOTE: Once drain is installed, make sure to wipe up any access silicone.
Appliquer l'enduit d'étanchéité au silicone sur la face inférieure de la bride du collet de renvoi (9). Insérer le collet de renvoi dans le trou de renvoi du lavabo.
REMARQUE : Une fois le renvoi installé, s'assurer de nettoyer l'excédent d'enduit d'étanchéité au silicone.
Aplique el sellante de silicona en la parte inferior de la brida de la boca de desagüe (9). Introduzca la boca de desagüe por la abertura del fregadero.
NOTA: Cuando haya instalado el desagüe, asegúrese de limpiar cualquier exceso de silicona.



2. From the underside of the sink, install the beveled gasket (10) (curved side to the drain hole), friction ring (11) and lock nut (12) onto the drain collar. Tighten the lock nut to complete the seal.
Sous le lavabo, installer le joint biseauté (10) (côté courbé vers le trou de renvoi), l'anneau de friction (11) et l'écrou de blocage (12) sur le collet de renvoi. Serrer l'écrou de blocage pour assurer l'étanchéité.
Desde la parte inferior del fregadero, instale la junta biselada (10) (con el lado curvo hacia el orificio del desagüe), el anillo de fricción (11) y la tuerca prisionera (12) en la boca de desagüe. Ajuste la tuerca prisionera hasta sellar por completo.



Entretien Votre nouveau robinet est conçu pour fonctionner sans problème, des années durant. Nettoyez-le périodiquement avec un chiffon doux pour qu'il conserve la même apparence qu'à l'état neuf. Évitez les nettoyants abrasifs, la laine d'acier et les produits chimiques forts puisqu'ils endommageront le fini et rendront votre garantie nulle. **Enregistrement de la garantie :** veuillez vous connecter sur gerber-us.com pour enregistrer votre produit aujourd'hui.

Mantenimiento Su nuevo grifo está diseñado para brindar años de funcionamiento sin problemas. Mantenga su apariencia nueva limpiándolo periódicamente con un paño suave. Evite limpiadores abrasivos, estropajo de acero y sustancias químicas agresivas porque deslustrarán el acabado y anularán la garantía. **Registro de garantía:** inicie sesión en gerber-us.com ahora para registrar su producto.

GERBER®

Pop-Up Drain Installation Instructions *Instructions d'installation de la vidange mécanique* *Instrucciones de instalación del desagüe automático*

3. Orient the tail piece (7) assembly so that the opening of the drain lever faces the direction of the location of the lift rod assembly. (usually the lift rod assembly faces the wall).

Orienter l'about (7) de façon que l'orifice du levier de renvoi soit face à l'assemblage de tige de levage. (Généralement, l'assemblage de tige de levage fait face au mur.)

Oriente el conjunto de la pieza de extremo (7) de manera que la abertura de la palanca del desagüe esté orientada hacia la dirección donde está ubicado el conjunto de la varilla de elevación. (Por lo general, el conjunto de la varilla de elevación está orientado hacia la pared).

4. Insert the stopper assembly (8) into the drain. Insert the ball rod (5) into the rod.

NOTE: port and into the hole at the bottom of the stopper assembly (8). You can lock the stopper assembly (8) to the ball rod (5) at this point by inserting the end of the ball rod (5) through the plunger hole prior to securing the ball in place. Secure ball rod (5) to the drain assembly with the ball nut (6).

Insérer le assemblage de bouchon (8) dans le drain. Insérer le levier à rotule (5) dans l'orifice de levier et dans le trou au bas du assemblage de bouchon.

REMARQUE: À ce stade, il est possible, au préalable, de fixer l'assemblage de bouchon (8) au levier à rotule (5) en insérant l'extrémité du levier à rotule (5) dans le trou du bouchon. Raccorder le levier à rotule (5) à l'assemblage de renvoi avec l'écrou de pivot (6).

Inserte la varilla de rótula (5) en el puerto de la varilla y en el orificio en la parte inferior del conjunto del tapón (8).

NOTA: puede bloquear el conjunto del tapón (8) a la varilla de bola (5) en este punto insertando el extremo de la varilla de rótula (5) a través del orificio del émbolo antes de asegurar la rótula en su lugar. Asegure la varilla de rótula (5) al conjunto de desagüe con la tuerca de rótula (6).

5. Attach the lift rod strap (3) to the ball rod (5) using the spring clip (4).

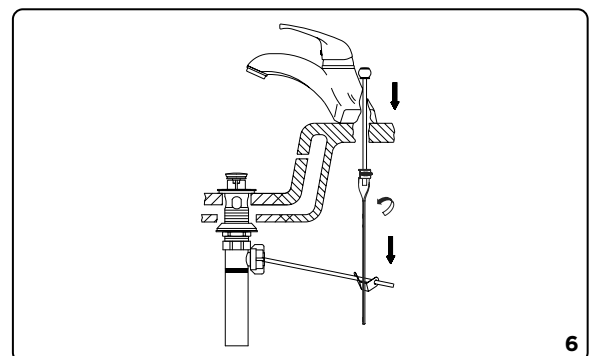
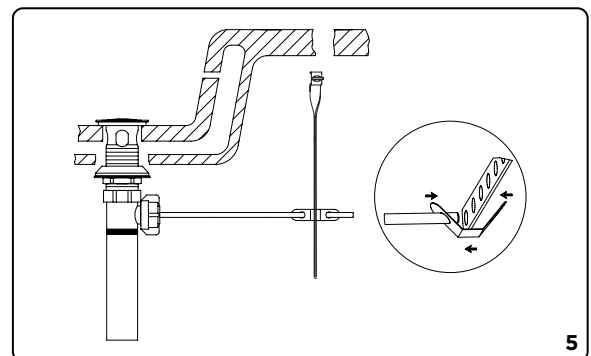
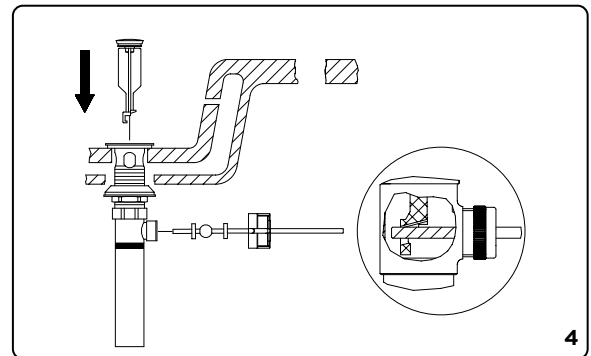
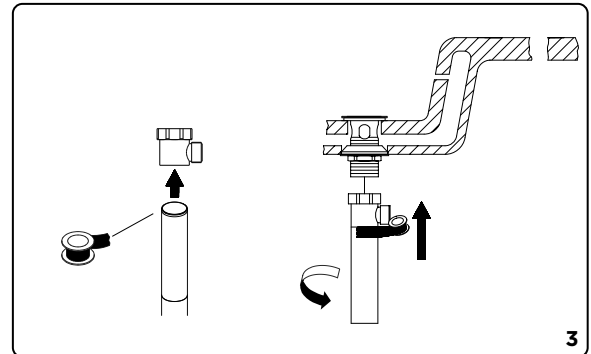
Fixer la sangle de tige de levage (3) au levier à rotule (5) avec la pince (4).

Sujete la prolongación de la varilla de elevación (3) a la varilla de rótula (5) usando la pinza sujetadora (4).

6. Insert the bottom of the lift rod (1) into the hole at the top of the lift rod strap (3). Tighten with the thumb screw (2).

Insérer la partie inférieure de la tige de levage (1) dans l'orifice sur le dessus de la sangle de tige de levage (3). Serrer à l'aide de la vis à oreilles (2).

Inserte el extremo inferior de la varilla de elevación (1) en el orificio del extremo superior de la prolongación de varilla de elevación (3). Ajuste con el tornillo de pulgar (2).



Maintenance Your new faucet is designed for years of trouble-free performance. Keep it looking new by cleaning it periodically with a soft cloth. Avoid abrasive cleaners, steel wool and harsh chemicals as these will dull the finish and void your warranty.

Warranty Registration: Please log on to gerber-us.com to register your product today.