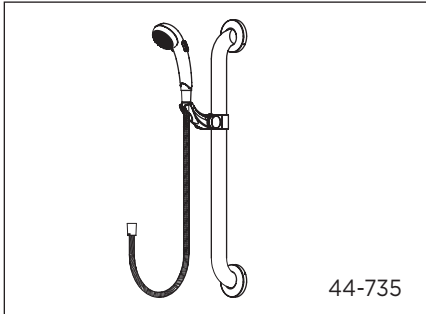




# 44-735 (0044735) Series

## ADA Shower System Système de douche à l'ADA Sistema de ducha con las regulaciones ADA

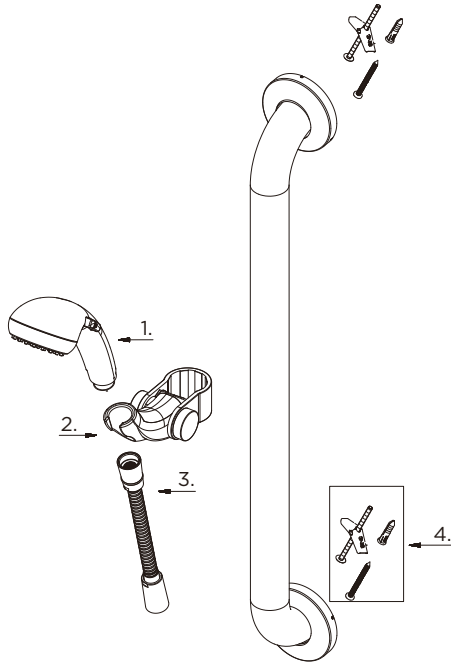
### Illustrated Parts List / Liste de pièces illustrée / Lista ilustrada de partes



Model #	Description	Description	Descripción
44-735	ADA compliant - Chrome	Conforme à l'ADA - Chrome	Cumple con las regulaciones ADA - Cromo

Part Name	Nom de la pièce	Nombre de Parte	Part # # de pièce # de Parte
-----------	-----------------	-----------------	------------------------------------

- |    |                              |                                     |   |          |
|----|------------------------------|-------------------------------------|---|----------|
| 1° | Shower Head                  | Pomme de douche                     | Cabeza de ducha                           | 0049003  |
| 2° | Bracket Assembly             | Assemblage de support               | Ensamblaje del soporte                    | GA558872 |
| 3. | Stainless Steel Hose (72" L) | Boyau en acier inoxydable (72 po L) | Manguera de acero inoxidable (72 pulg. L) | 0093411  |
| 4. | Mounting Hardware Assembly   | Assemblage du matériel de fixation  | Ensamblaje de ferreteria de montaje       | GA290617 |



44-735 (V2)

- ⊙ Available in all finishes above
- ⊙ Disponible dans tous les finis susmentionnés
- ⊙ Disponible en todos los acabados

Shaded items are available as warranty parts only  
Les items soulignés sont disponible seulement comme les pièces sous garantie  
Los artículos sombreados son disponibles solamente como piezas en garantía

Replacement parts, call : / Les pièces de rechange, appelez : / Partes de reemplazo, llame : **1-888-648-6466**

[www.gerberonline.com](http://www.gerberonline.com)

44-735-I/11-09.01