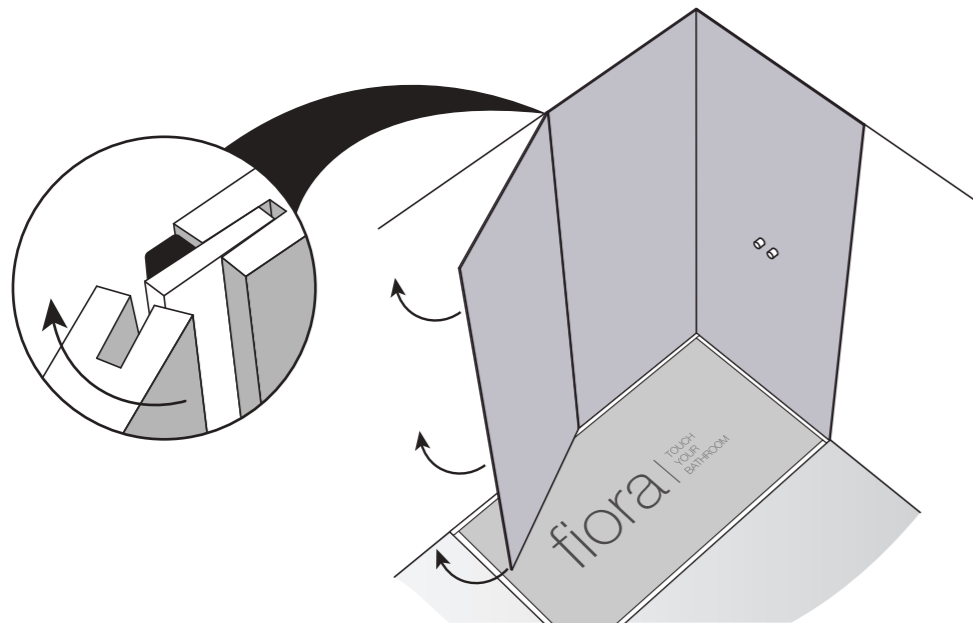
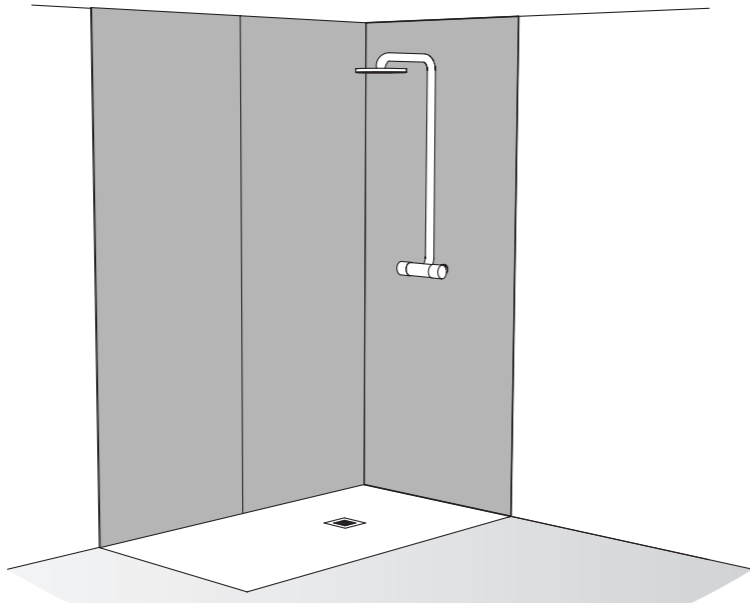


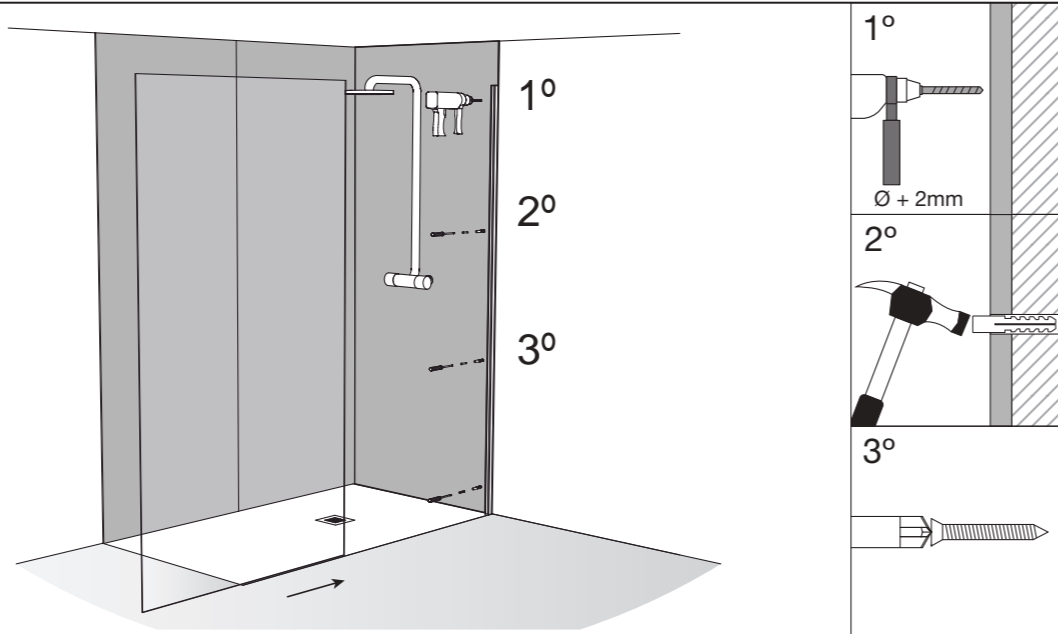
7



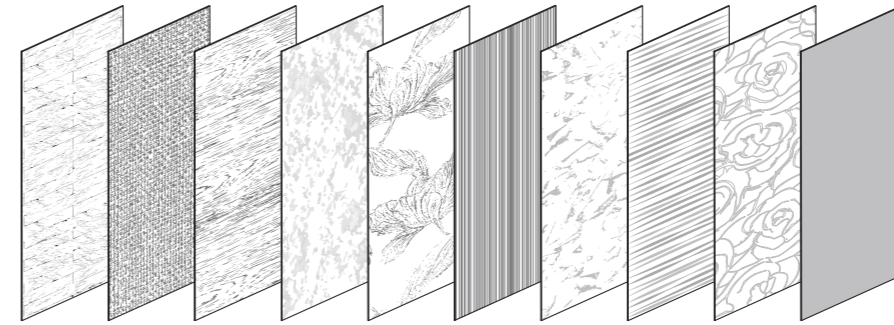
8



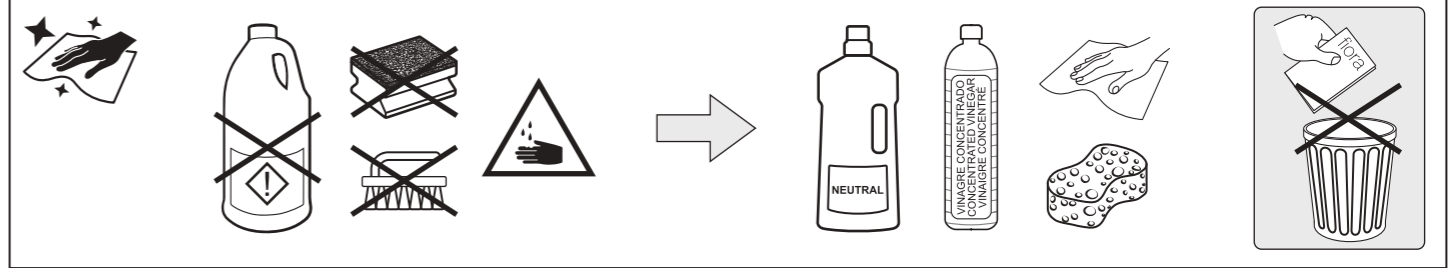
9



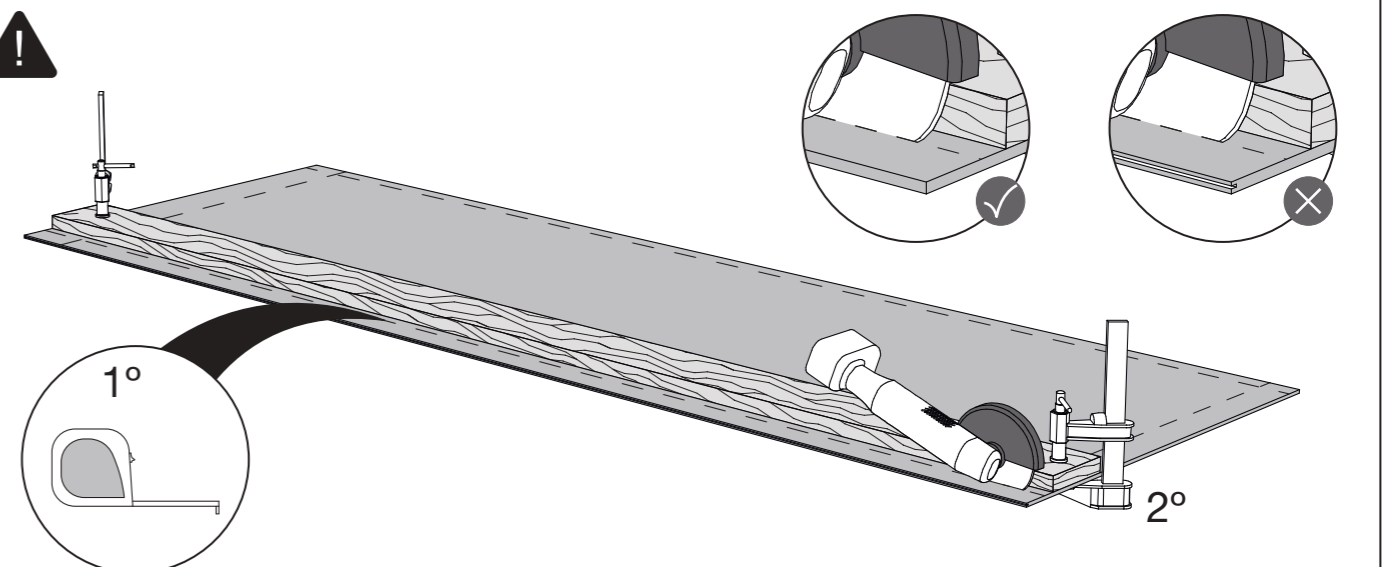
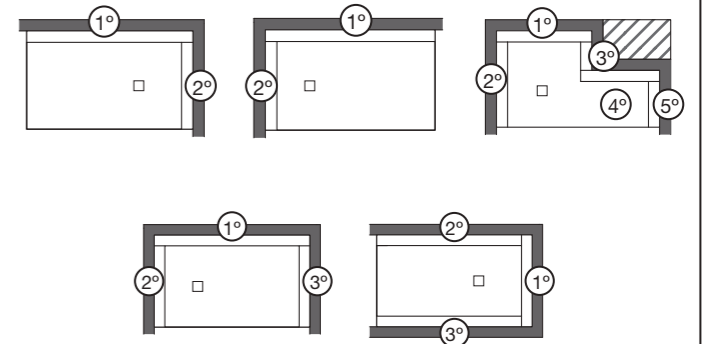
## Skin Panels



5 AÑOS  
YEARS  
ANS  
ANNI  
YAHRE  
JAAR  
x1

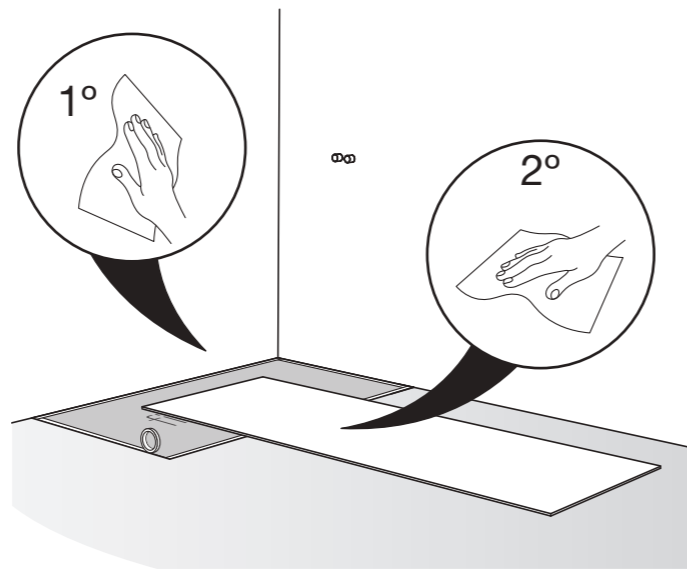


- ES** Orden de montaje según la configuración de la estancia.
- EN** Order of assembly depending on the set up (configuration) of the room.
- FR** Étapes de montage selon la configuration de l'emplacement.
- IT** Ordine di montaggio secondo la configurazione della stanza.
- DE** Die Konfiguration des Zimmers gilt als Reihenfolge für die Montage.
- NL** Stappen voor montage volgens opstelling.

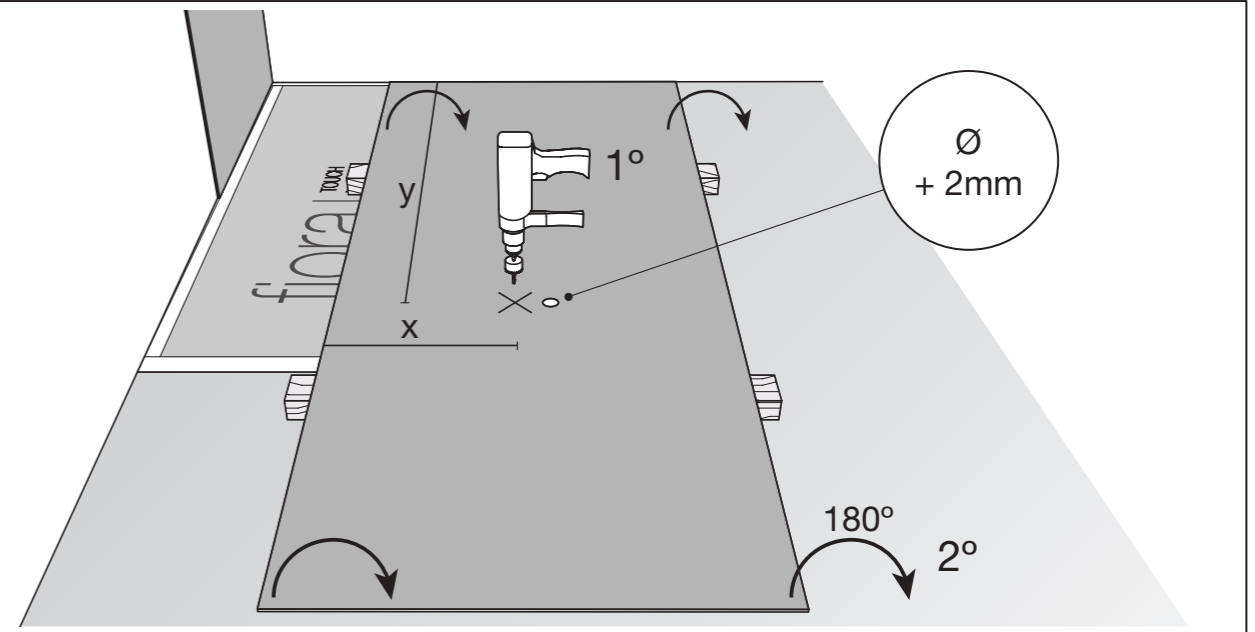


1

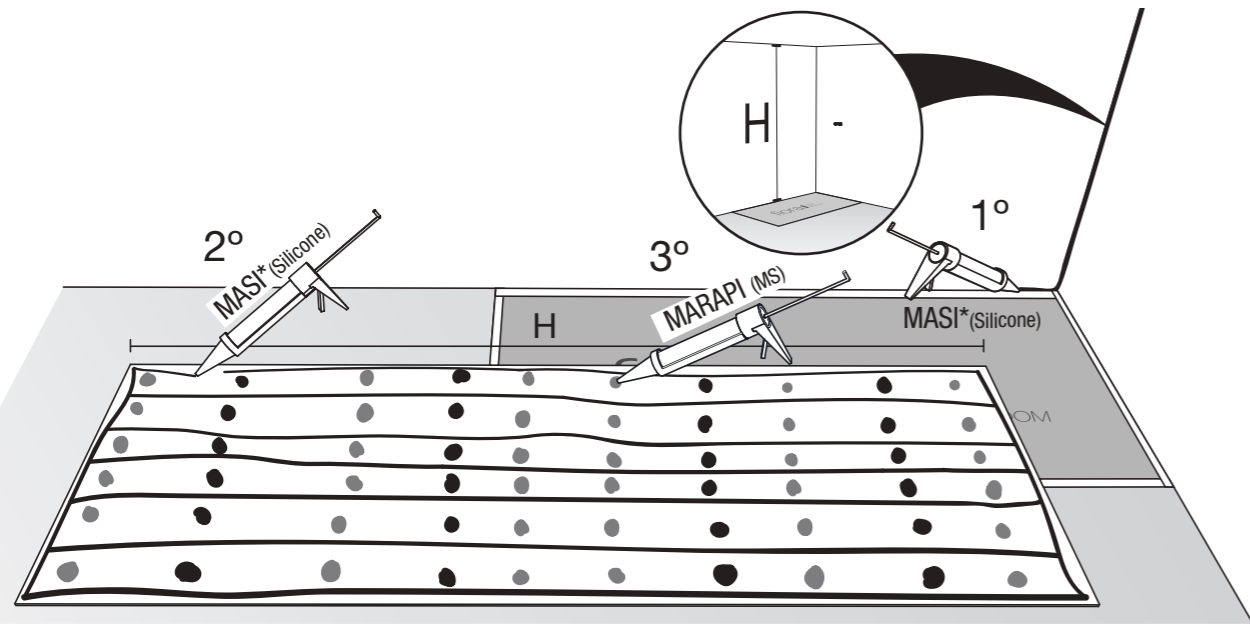
- ES** Las superficies a pegar (paredes y paneles) debe estar bien secas y libres de polvo y grasas.
- EN** The surfaces to be bonded (wall and back of the panels) must be dry and free of dust and oils.
- FR** Les surfaces à couvrir (Mur et l'arrière des panneaux) doivent être complètement sèches et propres : sans poussières ni trace de graisse.
- IT** Le superfici da incollare (pareti e e parte posteriore dei pannelli) devono essere completamneto asciutte e prive di polvere o grasso.
- DE** Die Oberflächen die verklebt werden (Wände und Rückseite der Paneelen) müssen trocken und sauber von Staub und Fett sein.
- NL** De oppervlakken (achterzijde muurpaneel en wanden) dienen volledig stof en vetvrij te zijn.



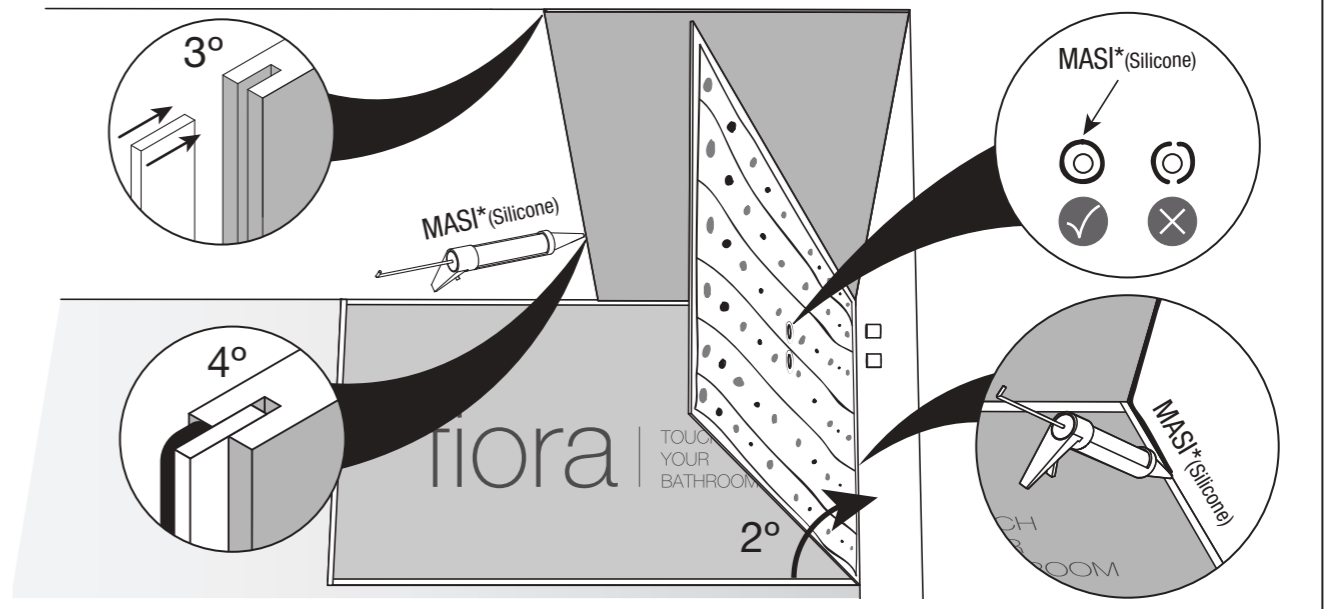
4



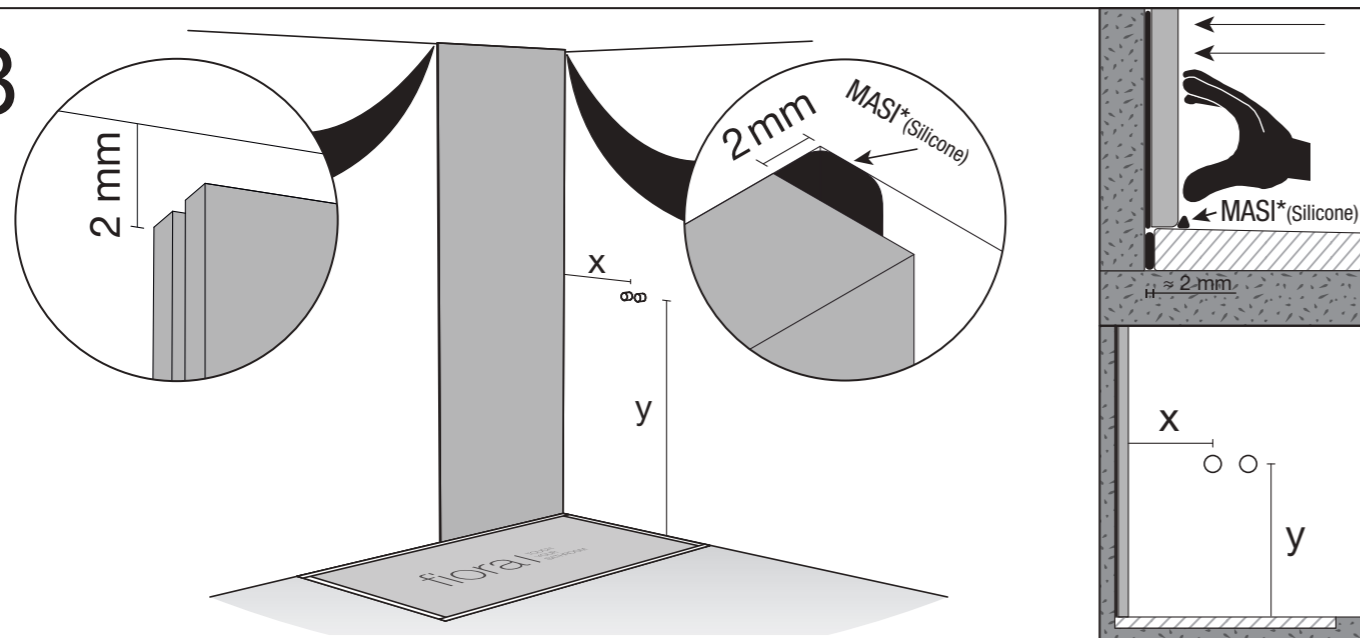
2



5



3



6

