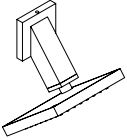




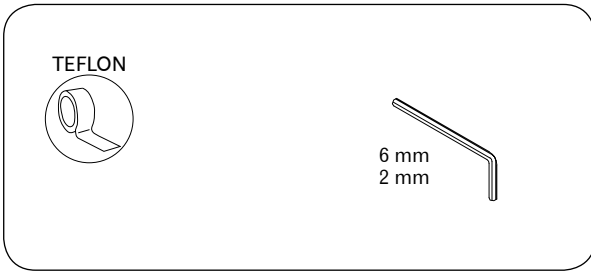
Instructions / Instrucciones

8087U



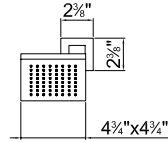
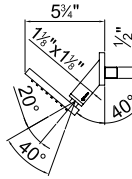
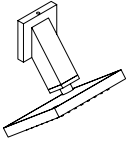
ART. 8087U

Tools needed / Instrumentos necesarios



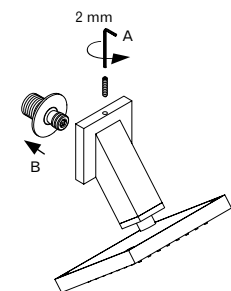
## Index / Índice

8087U Shower head with anti-limestone nozzles / Rociador anticalcáreo duche .....	4
Maintenance / Mantenimiento.....	6
Cleaning backflow prevention valve / Limpieza válvula anti-retorno.....	7
Technical data / Datos Técnicos.....	8

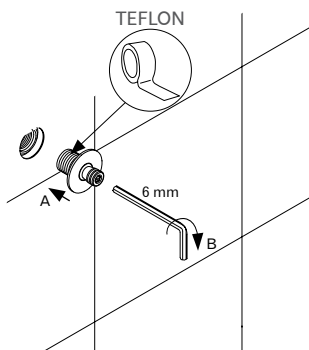


ART. 8087U

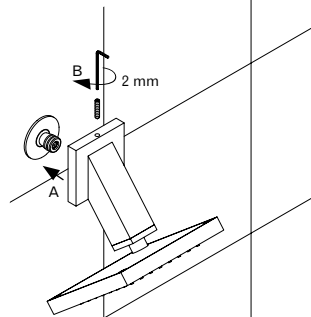
Shower head with anti-limestone nozzles / Rociador anticalcáreo duche



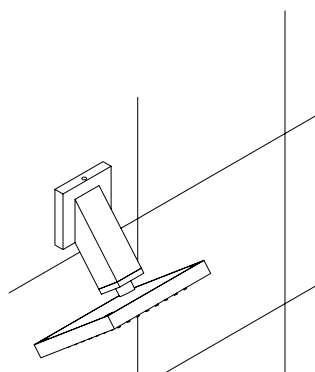
1.



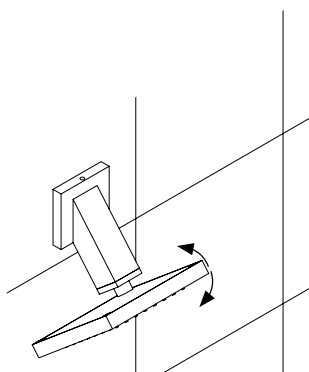
2.



3.

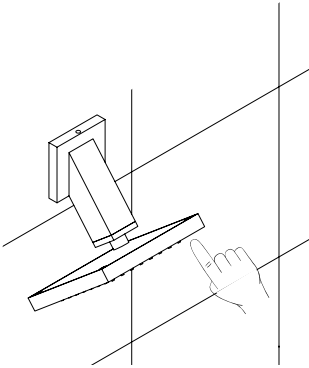


4.



5.

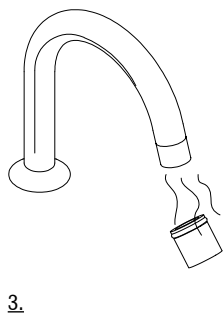
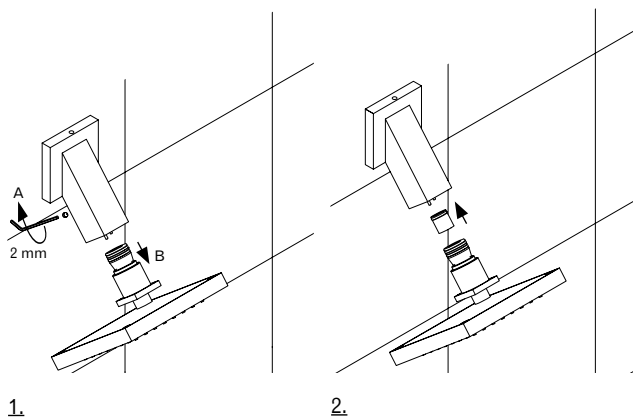
Maintenance / Mantenimiento



1.

- It is advisable to periodically clean the showerhead nozzles as shown in the illustration.
- Limpiar periódicamente los orificios de la ducha como se muestra en la figura

## Cleaning backflow prevention valve / Limpieza válvula anti-retorno



Replace following the instructions in reverse order (2-1).  
Colocar según el procedimiento inverso (2-1).

**Technical data**

Minimum pressure	14 PSI
Maximum pressure	145 PSI
Reccomended working pressure	30-70 PSI
Maximum water temperature	176°
Maximum water temperature reccomended	150°

ENGLAND.

**Datos Técnicos**

Pression mínima	14 PSI
Pression máxima	145 PSI
Pression de trabajo aconsejada	30-70 PSI
Temperatura máxima	176°
Temperatura máxima aconsejada	150°

SPAIN.



**Advice on product care**

To clean the surface use a soap and water solution.

Never use for any reason cleaning solutions containing abrasive substances, chloric acids, ammonia, vinegar, bleach, domestic acids, disinfectants, or anytype of abrasive pad.

**WARNING!** Incorrect cleaning may permanently ruin the surface of the products and in such case the manufacturer may not be held liable for damage.

The Manufacturer reserves the right to modify product and accessories at any time without prior notice. Datas, products and sketches included in this document are just for information and do not bind the producer.

ENGLAND.

**Consejos para el cuidado del producto**

La limpieza de las superficies se hace utilizando un jabón líquido diluido en agua.

No usar en ningún caso detergentes líquidos que contengan sustancias abrasivas ó a base de ácido clorhídrico, estropajos abrasivos, amoníaco, acetona, lejía, ácidos de uso doméstico, desinfectantes varios.

**ATENCIÓN!** El uso de productos desaconsejados puede danar irremediabilmente las superficies de los elementos, de lo cual el fabricante no se hará responsable en ningún caso.

La sociedad se reserva el derecho de modificar sus productos y accesorios en cualquier momento y sin previo aviso.

SPAIN.







Disegni e grafica: [www.dipi-designs.com](http://www.dipi-designs.com)

11860002000000U Rev. 0