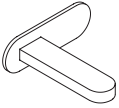
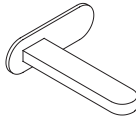


Instructions / Instrucciones

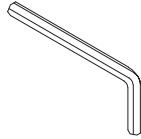
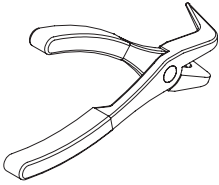


ART. 1041U



ART. 1045U

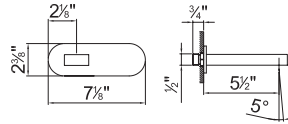
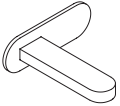
Tools needed / Instrumentos necesarios



8 mm  
2 mm

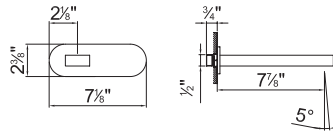
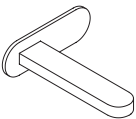
## Index / Índice

1041U - 1045U Wall-mount spout / Caño a pared.....	4
Substitute aerator / Sustituir el aireador.....	6
Technical data / Datos Tècnics.....	8



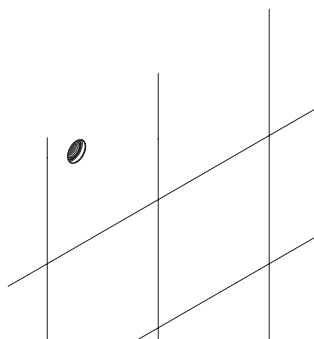
ART. 1041U

Wall-mount spout / Caño a pared

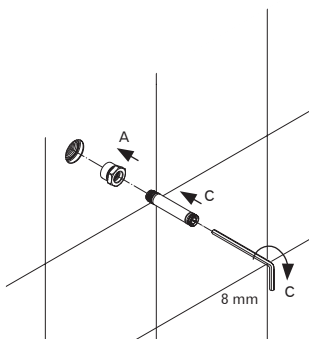


ART. 1045U

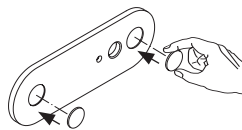
Wall-mount spout / Caño a pared



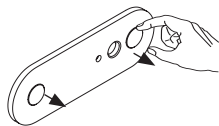
1.



2.

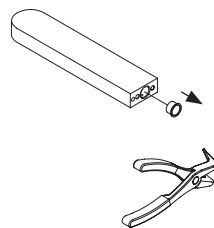


3.

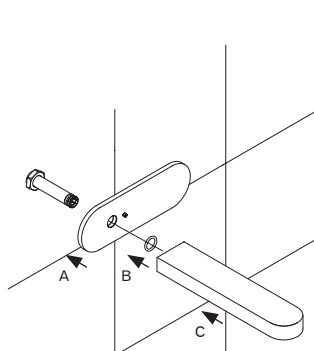


4.

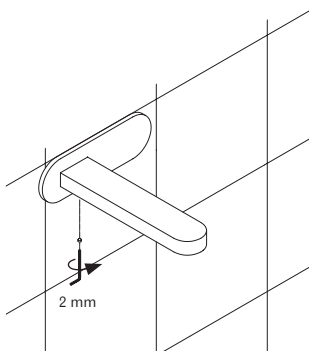
- Remove the film from the adhesive rubber
- Retirar la película de la goma adhesiva



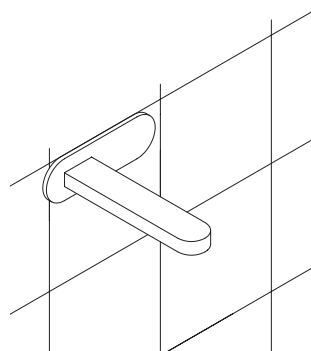
5.



6.

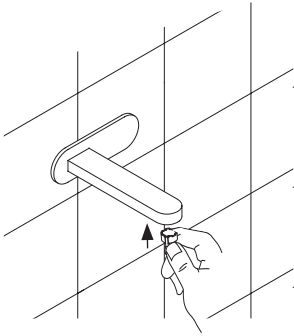


7.

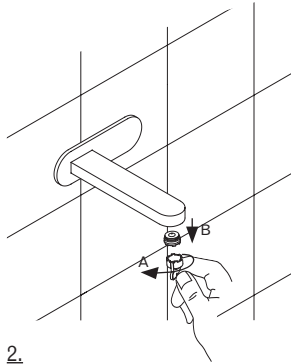


8.

Substitute aerator / Sustituir el aireador



1.



2.

Replace following the instructions in reverse order (2-1)  
Colocar según el procedimiento inverso (2-1)



**Technical data**

Minimum pressure.....	14 PSI
Maximum pressure.....	145 PSI
Reccomended working pressure.....	30-70 PSI
Maximum water temperature.....	176°F
Maximum water temperature reccomended.....	150°F
Maximum in-let pressure difference (hot - cold).....	22 PSI

**Operating instructions**

These mixers can be used with cumulos boilers or instantaneous water heaters.

**Warning**

The supplying pipes must be carefully cleaned before installation.  
Remember that the hot water supply must **ALWAYS** be connected to the tube on the **LEFT**.

ENGLAND.

**Datos Técnicos**

Presion mínima.....	14 PSI
Presion máxima.....	145 PSI
Presion de trabajo aconsejada.....	30-70 PSI
Temperatura máxima.....	176°F
Temperatura máxima aconsejada.....	150°F
Diferencial maxima de presiún de entrada (caliente - fria).....	22 PSI

**Aplicaciones**

Estos monomandos pueden ser utilizados con acumuladores de agua caliente a presión.

**Advertencias**

Antes de conectar el monomando es necesario purgar correctamente la instalación hidráulica de alimentación de cualquier impureza que pueda tener.  
Recuerde que el agua caliente debe ser **SIEMPRE** conectada al tubo o flexo de la **IZQUIERDA**.

SPAIN.



**Advice on product care**

To clean the surface use a soap and water solution.

Never use for any reason cleaning solutions containing abrasive substances, chloric acids, ammonia, vinegar, bleach, domestic acids, disinfectants, or anytype of abrasive pad.

**WARNING!** Incorrect cleaning may permanently ruin the surface of the products and in such case the manufacturer may not be held liable for damage.

The Manufacturer reserves the right to modify product and accessories at any time without prior notice. Datas, products and sketches included in this document are just for information and do not bind the producer.

ENGLAND.

**Consejos para el cuidado del producto**

La limpieza de las superficies se hace utilizando un jabón líquido diluido en agua.

No usar en ningún caso detergentes líquidos que contengan sustancias abrasivas ó a base de ácido clorhídrico, estropajos abrasivos, amoníaco, acetona, lejía, ácidos de uso doméstico, desinfectantes varios.

**ATENCIÓN!** El uso de productos desaconsejados puede danar irremediamente las superficies de los elementos, de lo cual el fabricante no se hará responsable en ningún caso.

La sociedad se reserva el derecho de modificar sus productos y accesorios en cualquier momento y sin previo aviso.

SPAIN.

Notes / Notas

.....

.....

.....

.....

.....

.....

.....

.....

.....

.....

.....

.....

.....

.....

.....

.....

.....

.....

.....

.....

.....

.....

.....

.....

.....

.....

.....

.....

.....

.....

.....

.....

.....

.....

.....

.....

.....

.....

.....

.....

.....

.....

.....

.....

.....

.....

.....



Disegni e grafica: [www.dipi-designs.com](http://www.dipi-designs.com)

11510001100000U Rev. 0