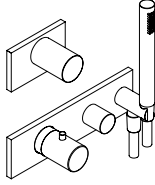
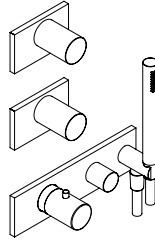


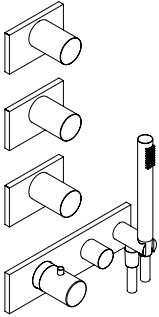
ART. 4711BU



ART. 4712BU



ART. 4713BU

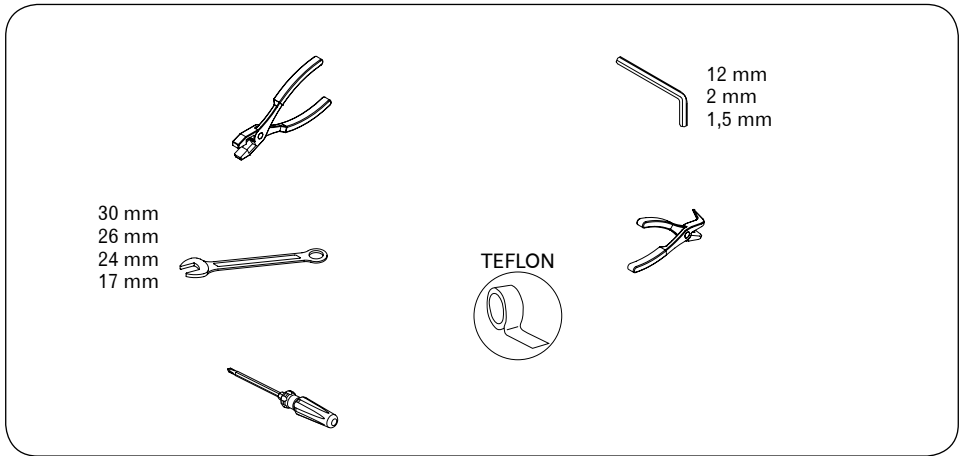


ART. 4714BU



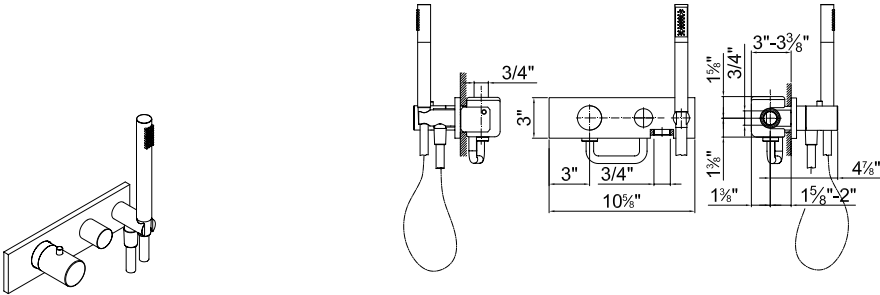
ART. 4790BU

Tools needed / Instrumentos necesarias

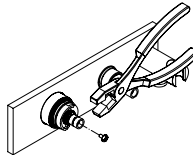


Index / Índice

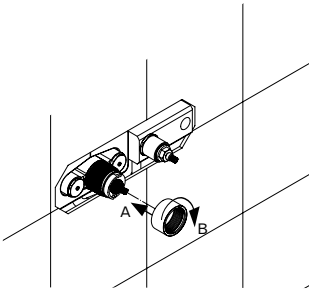
4711BU External pieces / Parte externa.....	4
4712BU External pieces / Parte externa.....	8
4713BU External pieces / Parte externa.....	12
4714BU External pieces / Parte externa.....	16
4790BU External pieces / Parte externa.....	20
Cartridge replacement / Sustitucion del cartucho.....	23
Bolt replacement / Sustitucion rosca de extrusion.....	26
Cleaning backflow prevention valve / Limpieza válvula anti-retorno.....	27
Mounting 20 mm extension / Montaje de 20 mm de prolonogaciones.....	28
Mounting 20 mm extension built-in handshower / Montaje de 20 mm de prolonogaciones.....	32
Mounting 35 mm extension / Montaje de 35 mm de prolonogaciones.....	33
Mounting 35 mm extension built-in handshower / Montaje de 35 mm de prolonogaciones.....	37
Mounting extension stopcock / Montaje de prolonogaciones arresto.....	38
Technical data / Datos Técnicos.....	39



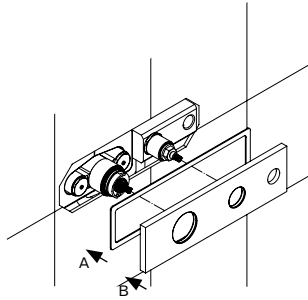
ART. 4711BU External pieces / Parte externa



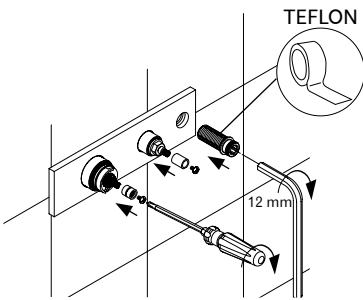
- During assembly and maintenance, it is advisable not to turn the cartridge pivot. If it is necessary to reposition to 38 °C, follow the procedure on page 25-26.
- Durante el montaje y mantenimiento se aconseja no girar el perno del cartucho. Si necesita restablecer la posición de 38°C llevar a cabo el procedimiento de la pág. 25-26.



1.



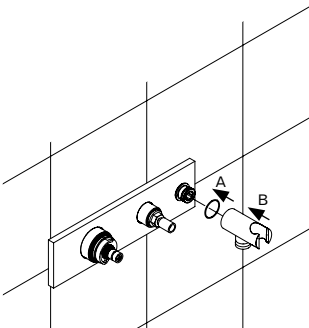
2.



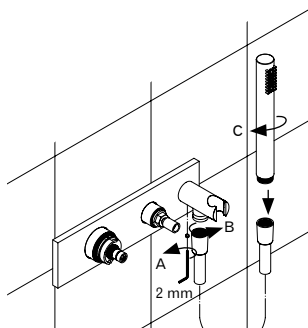
3.



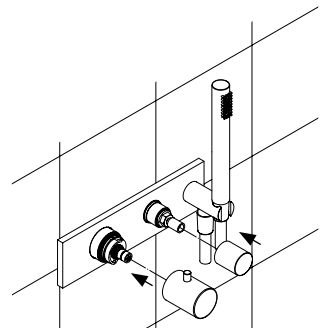
- When screwing on the cartridge adapter take care not to rotate the rod of the cartridge (see page 4).
- Cuando se atornilla el adaptador del cartucho tener la precaución de no girar el asta del cartucho (ver pag.4).



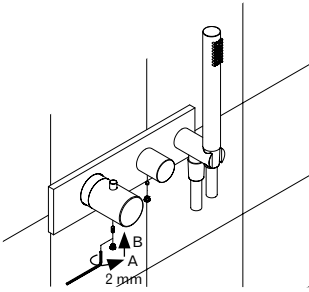
4.



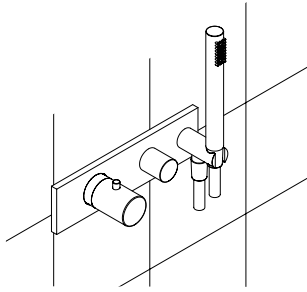
5.



6.

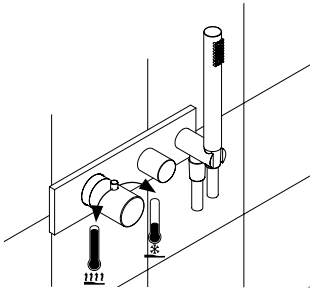


7.

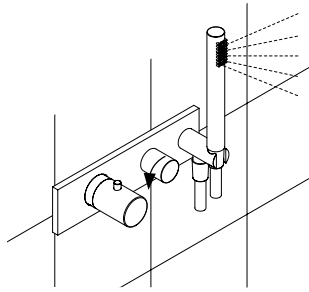


8.

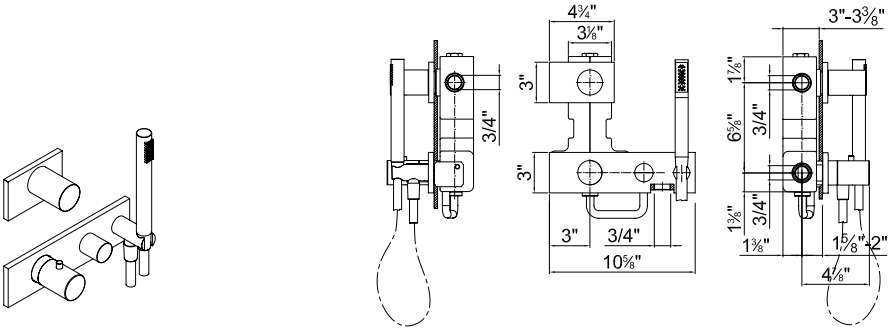
Adjustments / Ajustes



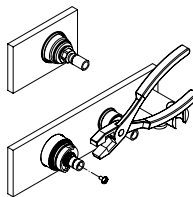
1.



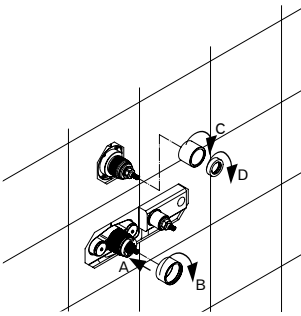
2.



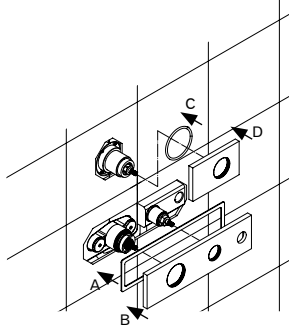
ART. 4712BU External pieces / Parte externa



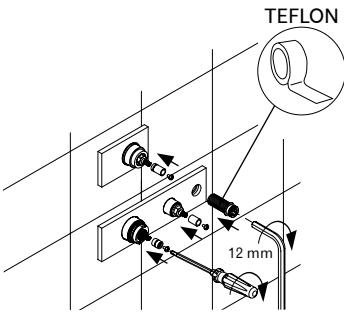
- During assembly and maintenance, it is advisable not to turn the cartridge pivot. If it is necessary to reposition to 38 °C, follow the procedure on page 25-26.
- Durante el montaje y mantenimiento se aconseja no girar el perno del cartucho. Si necesita restablecer la posición de 38°C llevar a cabo el procedimiento de la pág. 25-26



1.



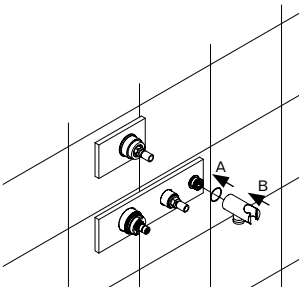
2.



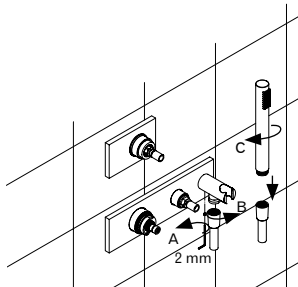
3.



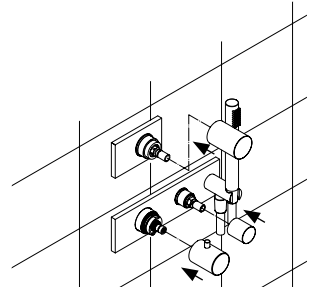
- When screwing on the cartridge adapter take care not to rotate the rod of the cartridge (see page 8).
- Cuando se atornilla el adaptador del cartucho tener la precaución de no girar el asta del cartucho (ver pag.8).



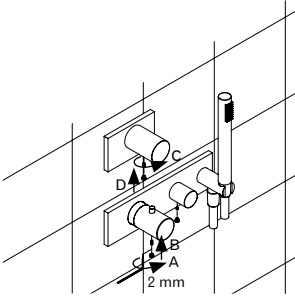
4.



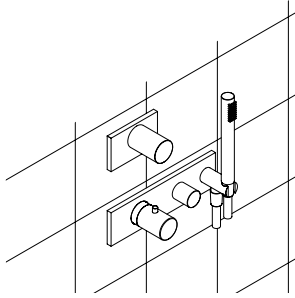
5.



6.

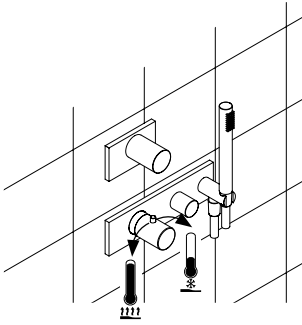


7.

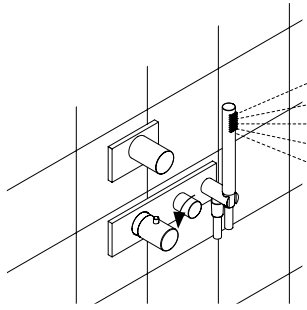


8.

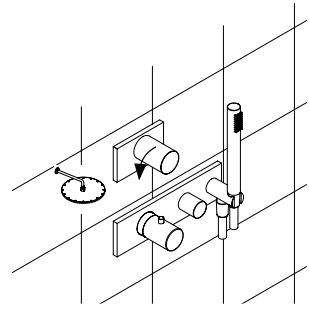
Adjustments / Ajustes



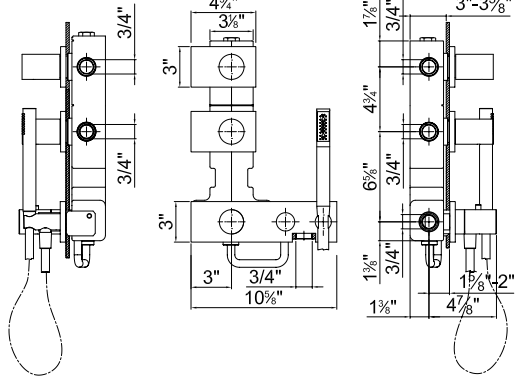
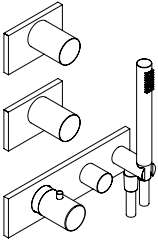
1.



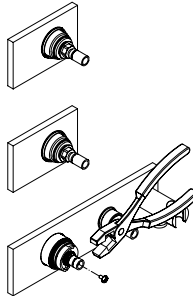
2.



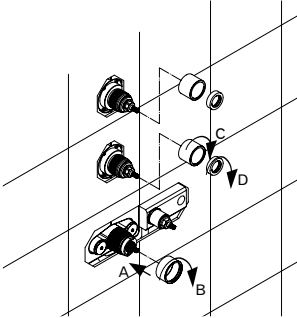
3.



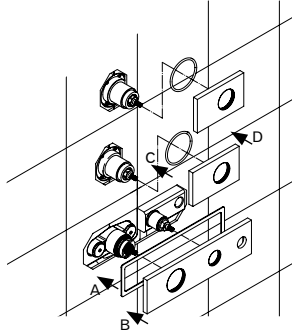
ART. 4713BU External pieces / Parte externa



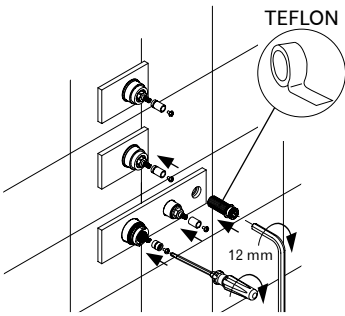
- During assembly and maintenance, it is advisable not to turn the cartridge pivot. If it is necessary to reposition to 38 °C, follow the procedure on page 25-26.
- Durante el montaje y mantenimiento se aconseja no girar el perno del cartucho. Si necesita restablecer la posición de 38°C llevar a cabo el procedimiento de la pág. 25-26



1.



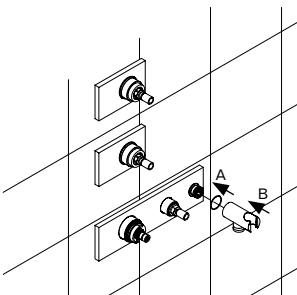
2.



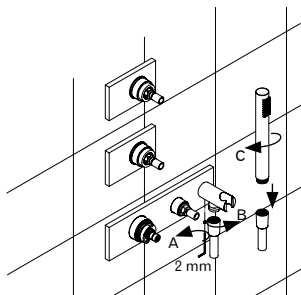
3.



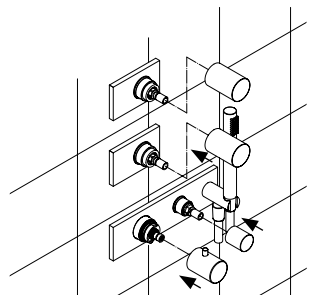
- When screwing on the cartridge adapter take care not to rotate the rod of the cartridge (see page 12).
- Cuando se atornilla el adaptador del cartucho tener la precaución de no girar el asta del cartucho (ver pag. 12).



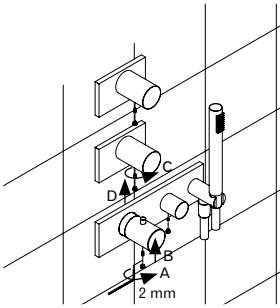
4.



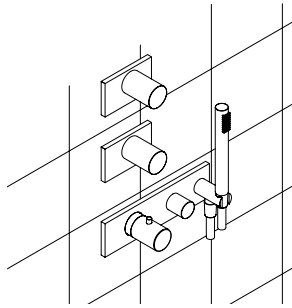
5.



6.

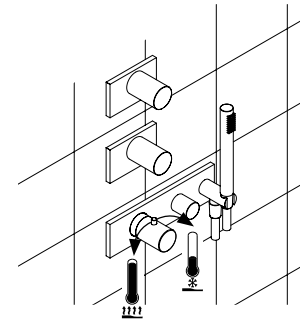


7.

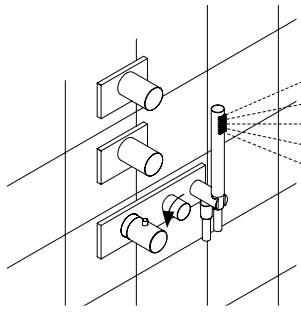


8.

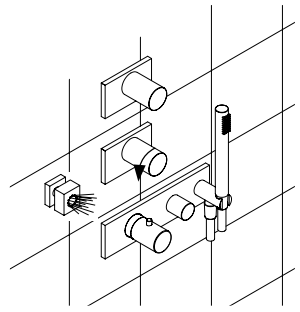
Adjustments / Ajustes



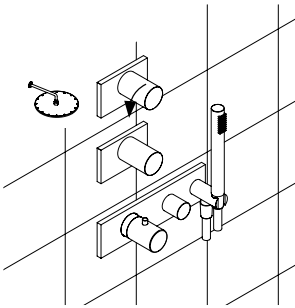
1.



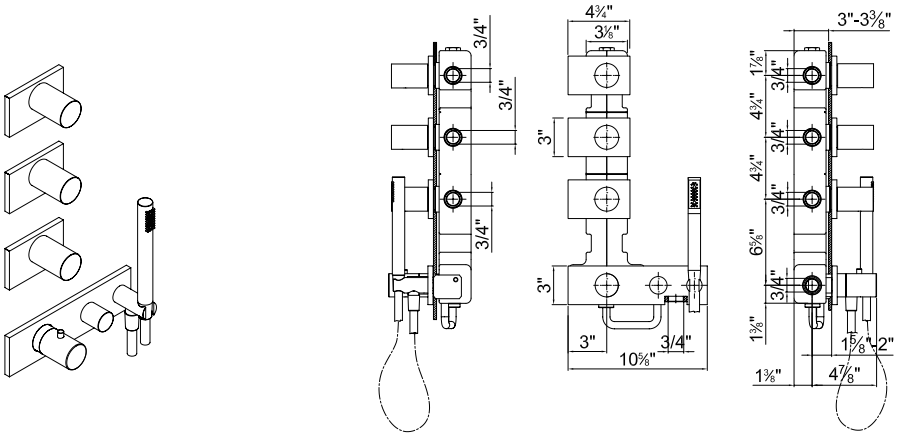
2.



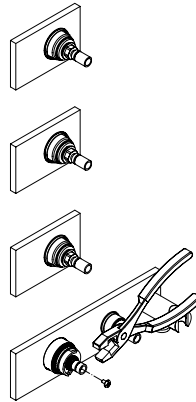
3.



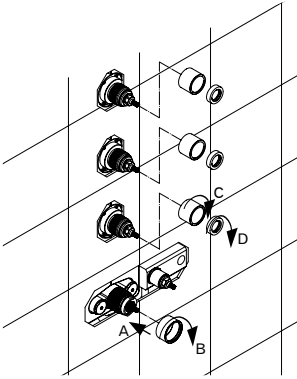
4.



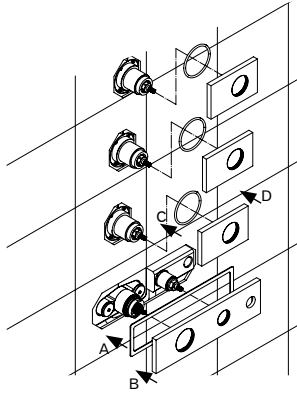
ART. 4714BU External pieces / Parte externa



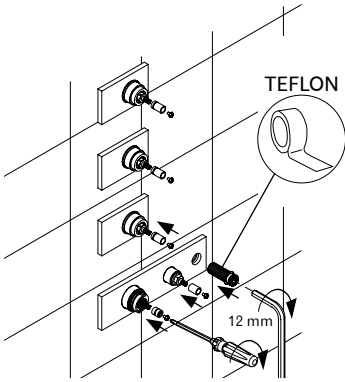
- During assembly and maintenance, it is advisable not to turn the cartridge pivot. If it is necessary to reposition to 38 °C, follow the procedure on page 25-26.
- Durante el montaje y mantenimiento se aconseja no girar el perno del cartucho. Si necesita restablecer la posición de 38°C llevar a cabo el procedimiento de la pág. 25-26



1.



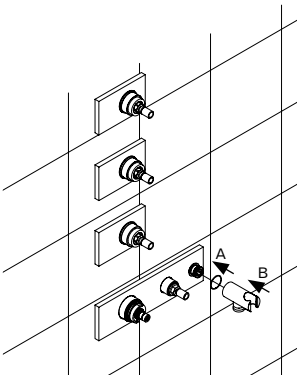
2.



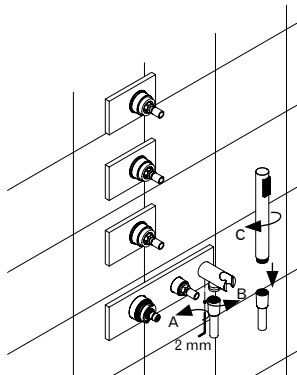
3.



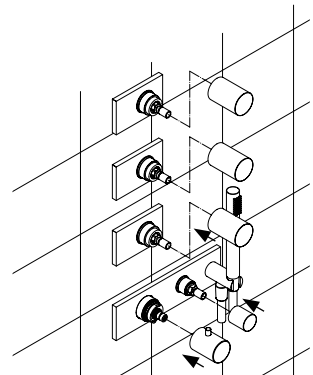
- When screwing on the cartridge adapter take care not to rotate the rod of the cartridge (see page 16).
- Cuando se atornilla el adaptador del cartucho tener la precaución de no girar el asta del cartucho (ver pag. 16).



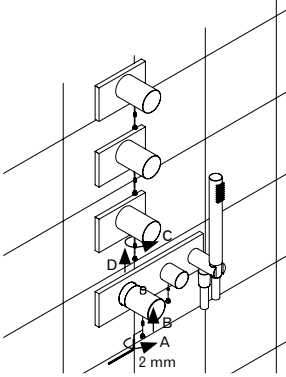
4.



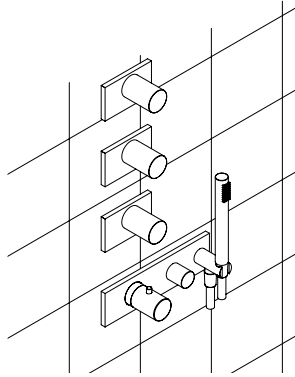
5.



6.

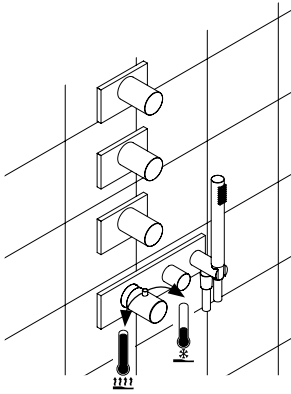


7.

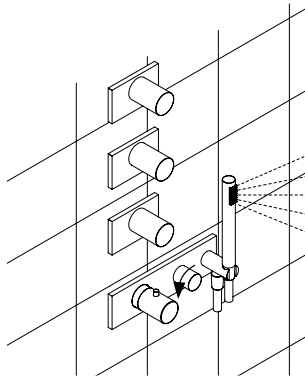


8.

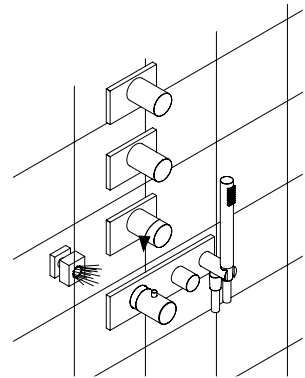
Adjustments / Ajustes



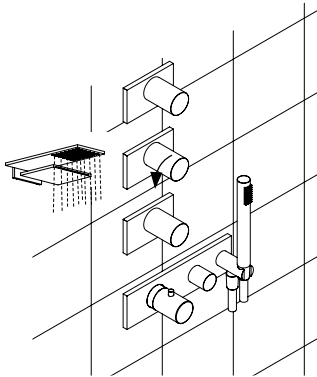
1.



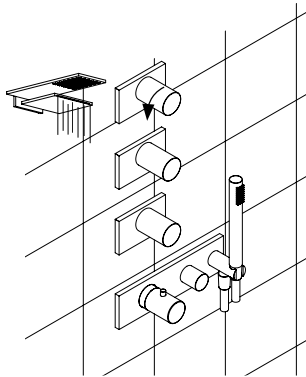
2.



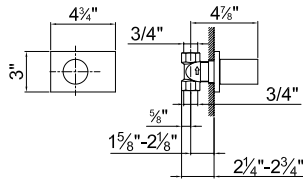
3.



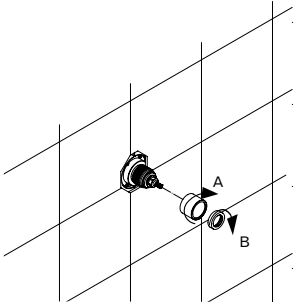
4.



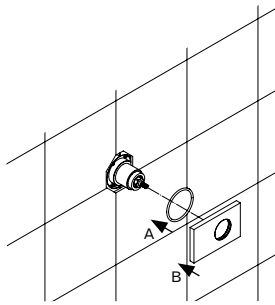
5.



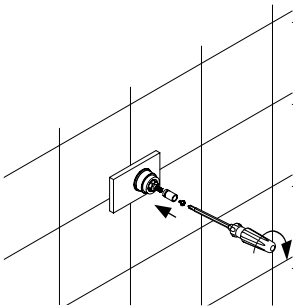
ART. 4790BU External pieces / Parte externa



1.



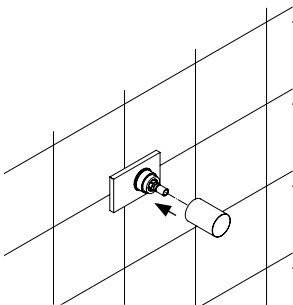
2.



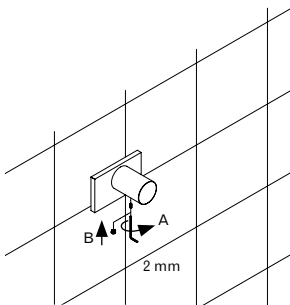
3.



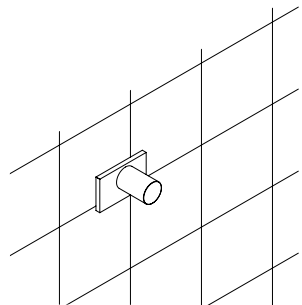
- When screwing on the cartridge adapter take care not to rotate the rod of the cartridge (see page 4).
- Cuando se atornilla el adaptador del cartucho tener la precaución de no girar el asta del cartucho (ver pag. 4).



4.

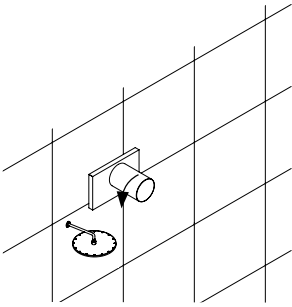


5.



6.

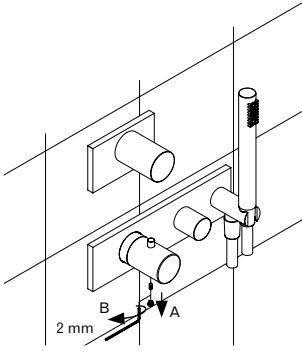
Adjustments / Ajustes



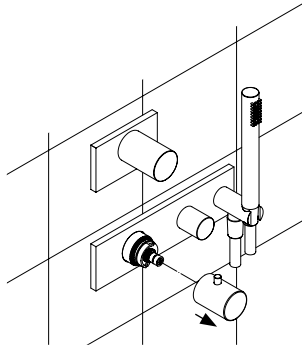
1.

Cartridge replacement / Sustitucion del cartucho

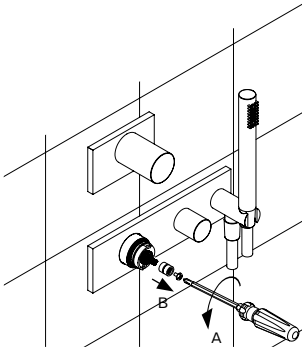
For art. 4711BU-4712BU-4713BU-4714BU



1.



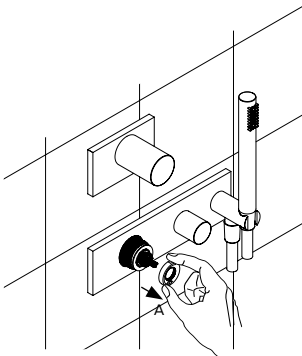
2.



3.

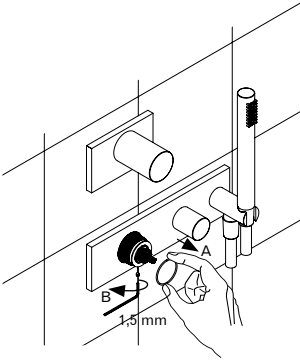


- When unscrewing the screw A in III. 3 take care not to rotate the rod of the cartridge (see page 4).
- Cuando se desatornilla el tornillo A de las figuras 3, tener cuidado de no girar el asta del cartucho (ver pag. 4)



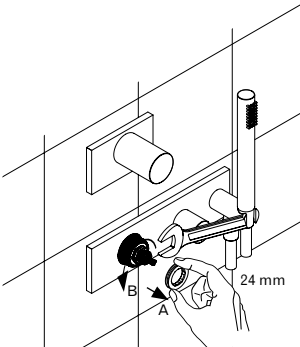
4.

- Remove the white plastic ring (A)
- Remover el anillo de plástico blanco (A)



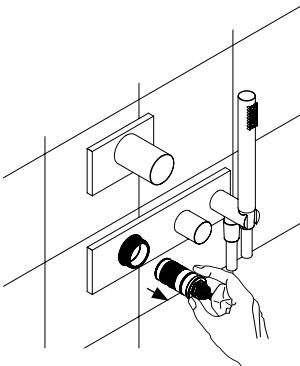
5.

- Remove the O ring (A) and using a spanner of 1.5 mm unscrew the dowel and remove the ring nut of the O ring (A III. 6).
- Remover el anillo o'ring (A) y desatornillar con la llave de 1,5 mm el prisionero, luego remover el buje porta o'ring (A fig. 6).



6.

- Using a spanner of 24 mm unscrew the cartridge and remove it.
- Con la llave de 24 mm desatornillar el cartucho, luego sacar la llave de su posición.



7.

If the cartridge shall not be replaced, wash it with water and leave it dipped in vinegar or decalcifying solution over one night. Clean the mixer body inside with a damp cloth; lubricate the seals around the cartridge and put them back to their place by following the reverse procedure (fig. 7-6-5 page 24). Open the water inlet and leave the mixer deliver water for at least one minute, until the temperature is stable. Gently turn the temperature adjusting rod until achievement of 38° C (100 F) on your thermometer. Once achieved this temperature, place the white plastic ring (A) on the cartridge broach, keeping the red mark at h. 12 compared to the mixer body (Fig. 4 page 23). Reassemble the temperature adjusting knob following the reverse procedure (fig. 2-1 page 23) with the knob reference 38° C (100 F) on the mixer body. Try the smooth operation of the tap.

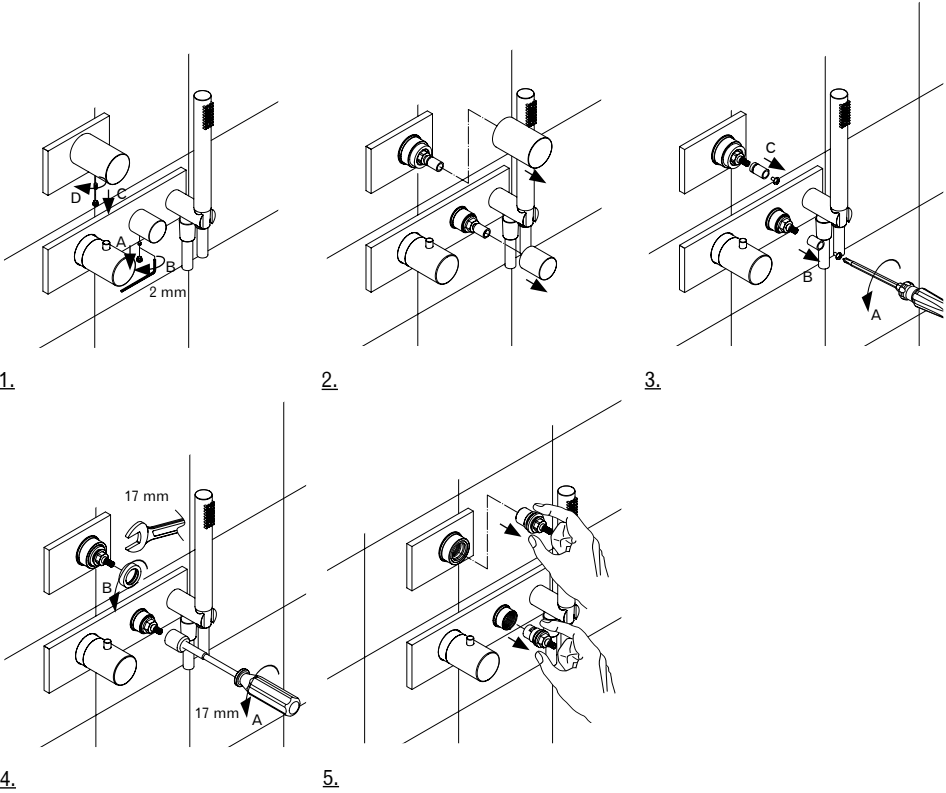
If the cartridge shall be replaced, it is not necessary to carry out the calibration described above, because the spare part supplied by Fantini SpA is already calibrated at 38° C (100 F). Reassemble following the reverse procedure 7-6-5-4-3-2-1 on page 24-23.

Si el cartucho no debe ser sustituido, lavarlo con agua y dejarlo sumergido en vinagre o solución de descalcificación una noche. Limpiar el cuerpo dentro del mezclador con un paño húmedo; lubricar los sellos alrededor del cartucho y ponerlos de nuevo a su lugar con el procedimiento invertido (fig. 7-6-5 página 24). Abrir las entradas de agua y dejar fluir el agua al menos un minuto, hasta que la temperatura es estable. Suavemente girar la barra de ajuste de la temperatura hasta alcanzar los 38 ° C (100 F) en su termómetro. Una vez alcanzada esta temperatura, poner el anillo de plástico blanco (A) en la brocha del cartucho, manteniendo la marca roja en h. 12 con respecto al cuerpo del mezclador (Fig. 4 página 23). Montar la palanca para ajustar la temperatura con el procedimiento invertido (fig. 2-1 página 23) con la referencia de 38° C (100 F) sobre el cuerpo del mezclador. Probar el buen funcionamiento del grifo.

Si el cartucho debe ser sustituido, no es necesario llevar a cabo la calibración descrita anteriormente, porque la pieza de recambio suministrada por Fantini SpA ya está calibrada a 38 ° C (100 F). Montar con el procedimiento inverso 7-6-5-4-3-2-1 en la página 24-23.

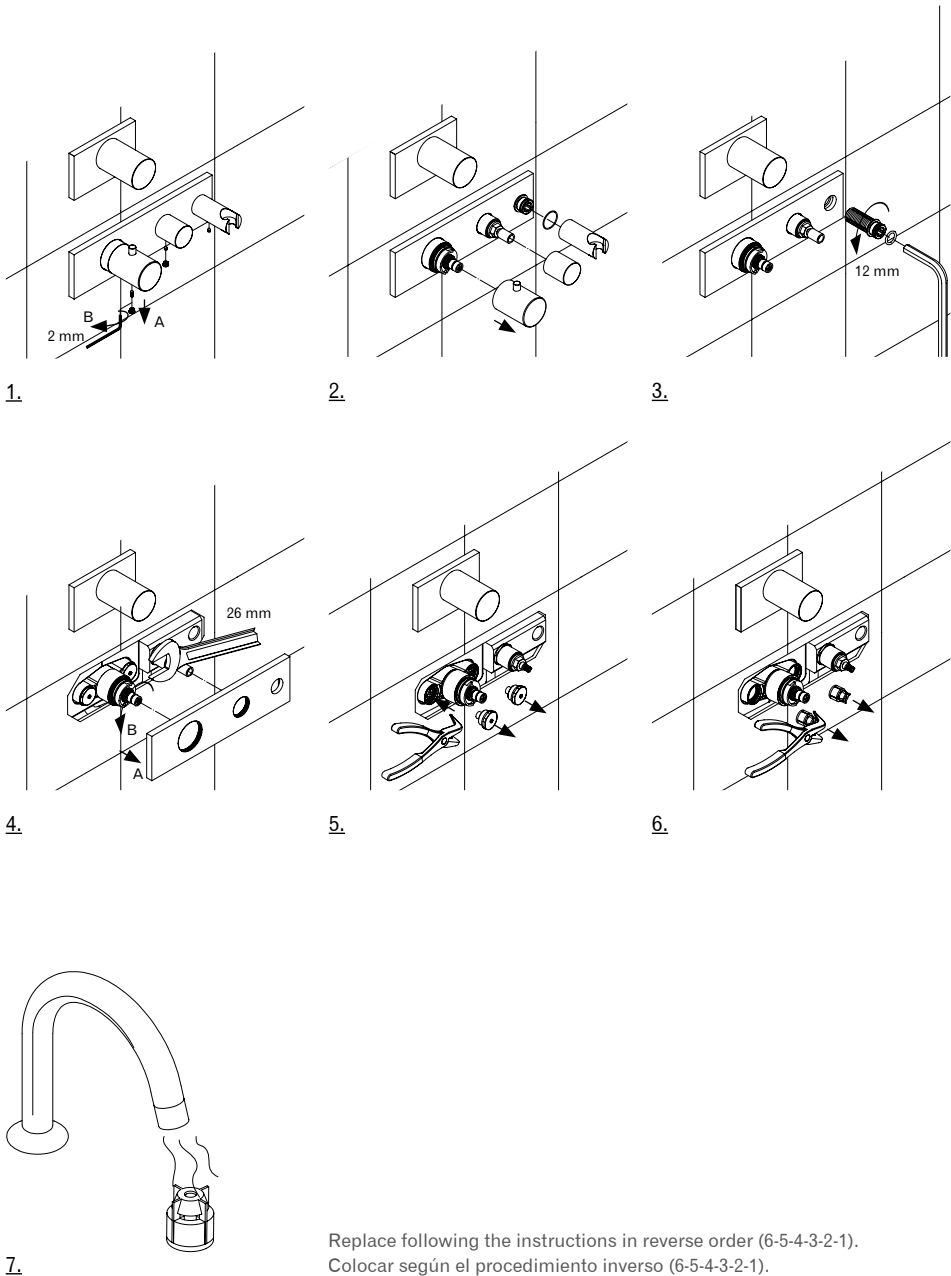
Bolt Replacement / Sustitucion rosca de extrusion

For art. 4711BU-4712BU-4713BU-4714BU-4790BU



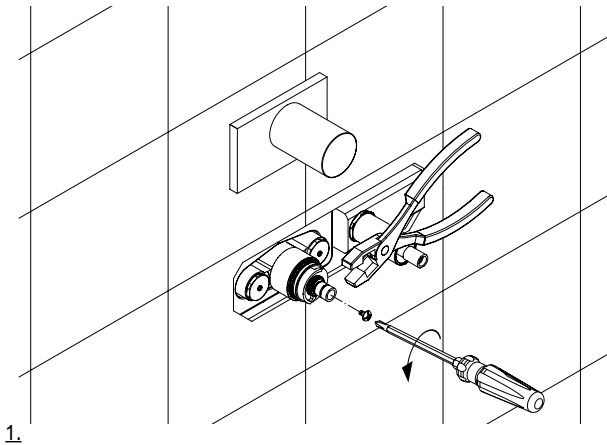
Replace following the instructions in reverse order (5-4-3-2-1).
Colocar según el procedimiento inverso (5-4-3-2-1).

Cleaning backflow prevention valve / Limpieza válvula anti-retorno

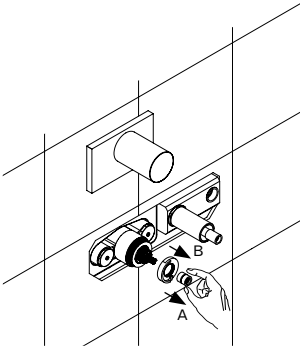


Replace following the instructions in reverse order (6-5-4-3-2-1).
Colocar según el procedimiento inverso (6-5-4-3-2-1).

Mounting 20 mm extension / Montaje de 20 mm de prolongaciones

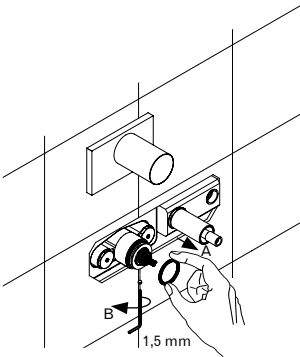


- During assembly and maintenance, it is advisable not to turn the cartridge pivot. If it is necessary to reposition to 38 °C, follow the procedure on page 25.
- Durante el montaje y mantenimiento se aconseja no girar el perno del cartucho. Si necesita restablecer la posición de 38°C llevar a cabo el procedimiento de la pág. 25.

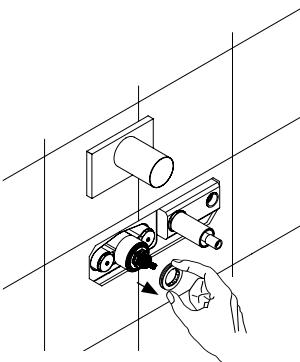


2.

- Remove the white plastic ring (B)
- Remover el anillo de plástico blanco (B)

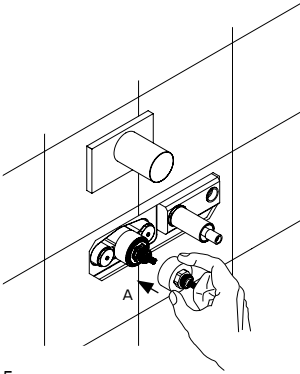


3.



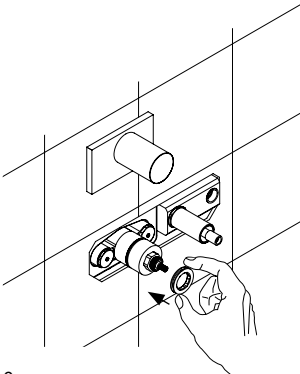
4.

- Remove the O ring (A) and using a spanner of 1.5 mm (Ill. 3) unscrew the dowel and remove the ring nut of the O ring (Ill. 4).
- Remover el anillo o'ring (A) y desatornillar con la llave de 1,5 mm el prisionero (fig. 3), luego remover el buje porta o'ring (fig. 4).

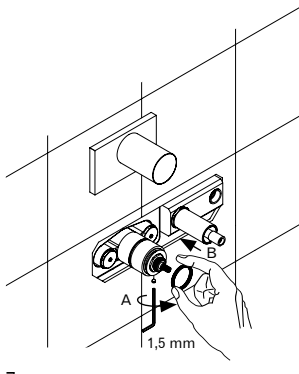


5.

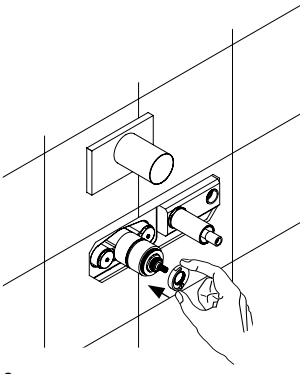
- Then insert the bush into the extension (A) and mount the extension on the cartridge (Ill. 5).
- A continuación, introducir el anillo en la prolongación (A) e instalar la prolongación en el cartucho (fig. 5).



6.

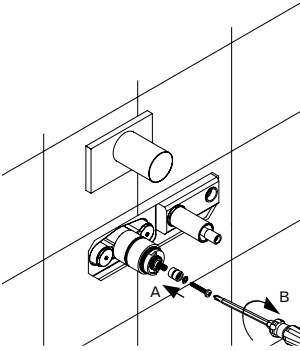


7.



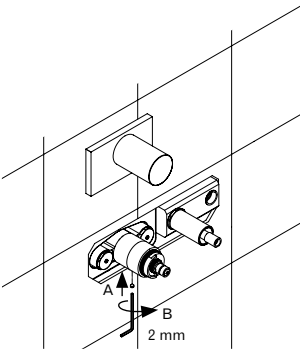
8.

- Position the white plastic ring with the red marking at 12 o'clock in relation to the mixer body as shown in Ill. 8.
- Posicionar el anillo blanco de plástico dejando la marca roja en la posición de las 12 hs respecto del cuerpo del mezclador como se muestra en la figura 8.



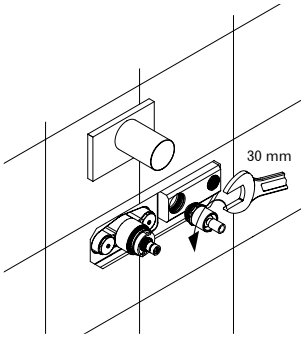
9.

- When screwing on the cartridge adapter, take care not to rotate the rod of the cartridge as shown in III. 1 (see page 28).
- Cuando se atornilla el adaptador del cartucho tener cuidado de no hacer girar el asta del cartucho como se muestra en las figuras 1 (ver página 28)

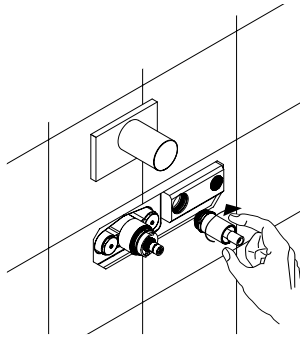


10.

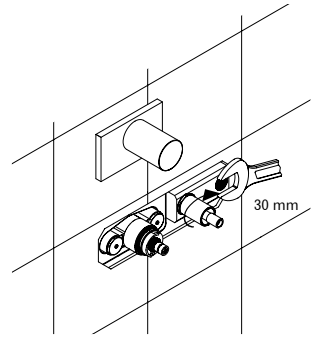
Mounting 20 mm extension built-in handshower / Montaje de 20 mm de prolongaciones



1.

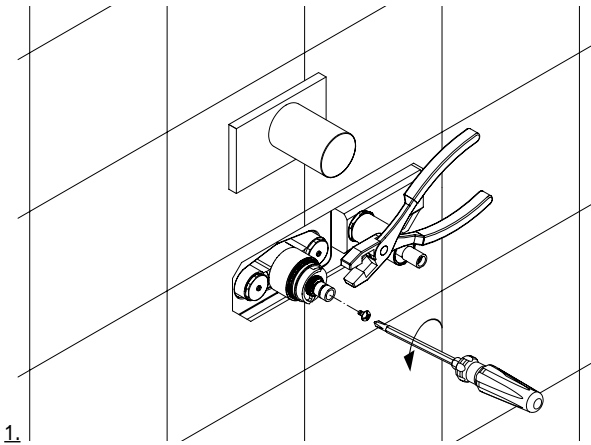


2.

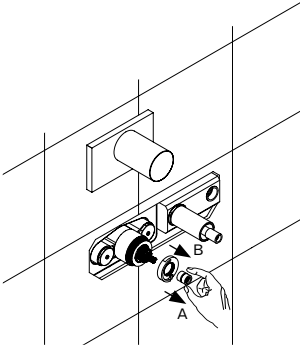


3.

Mounting 35 mm extension / Montaje de 35 mm de prolongaciones

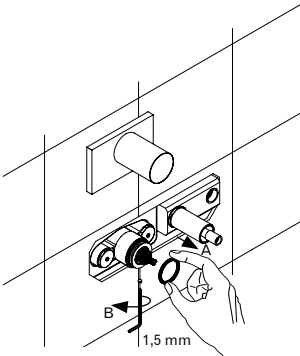


- During assembly and maintenance, it is advisable not to turn the cartridge pivot. If it is necessary to reposition to 38 °C, follow the procedure on page 25.
- Durante el montaje y mantenimiento se aconseja no girar el perno del cartucho. Si necesita restablecer la posición de 38°C llevar a cabo el procedimiento de la pág. 25.

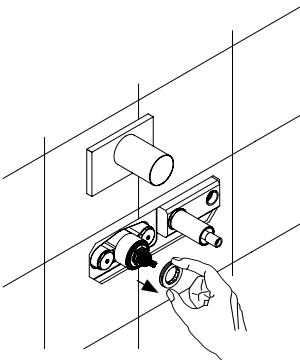


2.

- Remove the white plastic ring (B)
- Remover el anillo de plástico blanco (B)

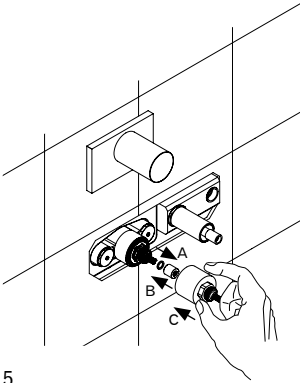


3.



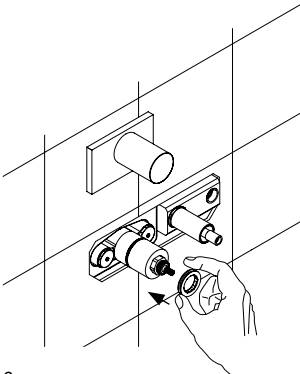
4.

- Remove the O ring (A) and using a spanner of 1.5 mm (Ill. 3) unscrew the dowel and remove the ring nut of the O ring (Ill. 4).
- Remover el anillo o'ring (A) y desatornillar con la llave de 1,5 mm el prisionero (fig. 3), luego remover el buje porta o'ring (fig. 4).

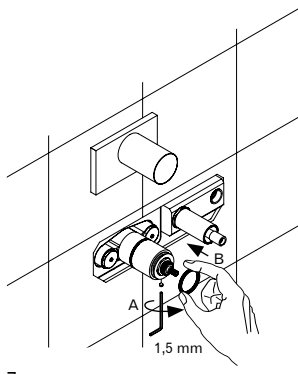


5.

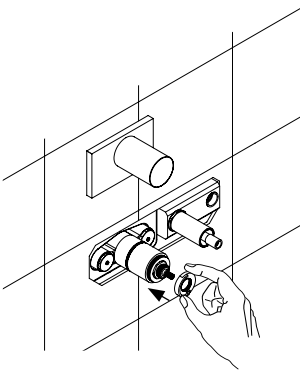
- Insert the copper ring (A) into the plastic bush (B) (Ill. 5). Then insert the bush into the extension (C) and mount the extension on the cartridge.
- Insertar el anillo de bronce (A) en el anillo de plástico (B) (fig. 5). A continuación, introducir el anillo en la prolongación (C) e instalar la prolongación en el cartucho.



6.

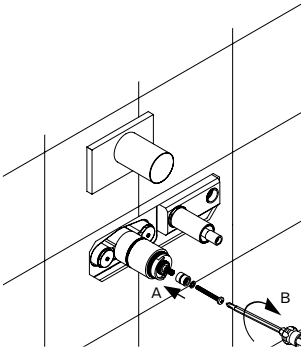


7.



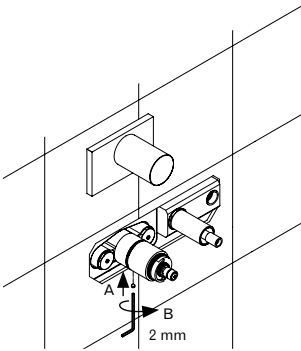
8.

- Position the white plastic ring with the red marking at 12 o'clock in relation to the mixer body as shown in Ill. 8.
- Posicionar el anillo blanco de plástico dejando la marca roja en la posición de las 12 hs respecto del cuerpo del mezclador como se muestra en la figura 8.



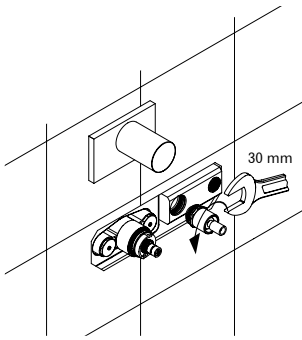
9.

- When screwing on the cartridge adapter, take care not to rotate the rod of the cartridge as shown in III. 1 (see page 33).
- Cuando se atornilla el adaptador del cartucho tener cuidado de no hacer girar el asta del cartucho como se muestra en las figuras 1 (ver página 33)

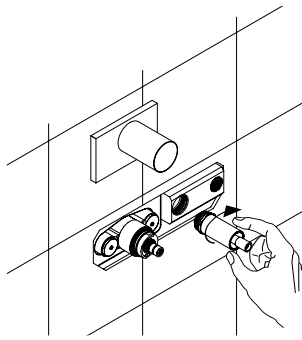


10.

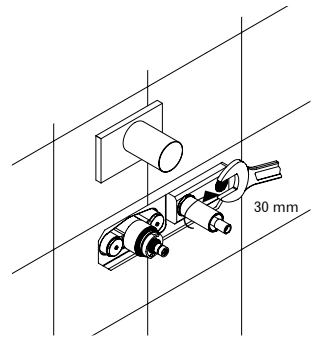
Mounting 35 mm extension built-in handshower / Montaje de 35 mm de prolongaciones



1.

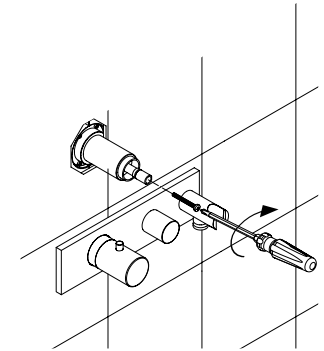
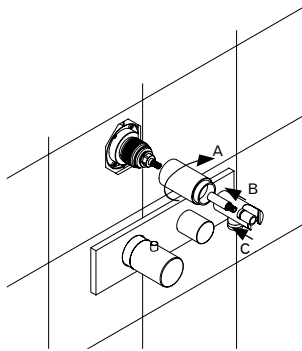
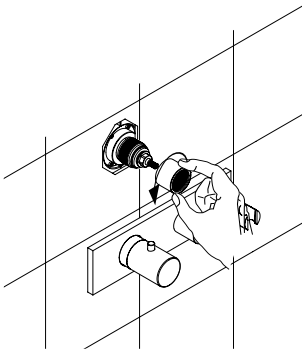
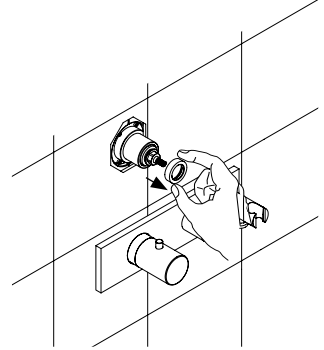
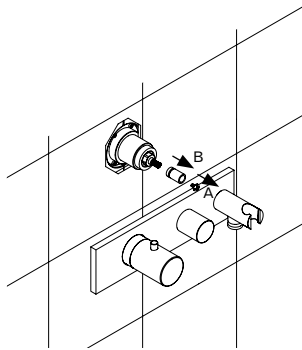
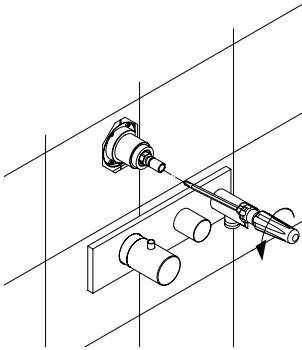


2.



3.

Mounting extension stopcock / Montaje de prolongaciones arresto



Technical data

Minimum pressure	30 PSI
Maximum pressure	145 PSI
Recommened working pressure	30-70 PSI
Maximum water temperature	176°F
Recommened hot water temperature	Min. 130 Max 150°F
Maximum in-let pressure difference (hot - cold)	22 PSI

Operating instructions

This article may be used with cumulos boilers or instantaneous water heaters.

Warning

The supplying pipes must be carefully cleaned before installation.

ENGLAND.**Datos Técnicos**

Pression mínima	30 PSI
Pression máxima	145 PSI
Pression de trabajo aconsejada	30-70 PSI
Temperatura máxima	176°F
Agua caliente aconsejase	Min. 130 Max 150°F
Diferencial maxima de presiùn de entrada (caliente-fria)	22 PSI

Aplicaciones

Este artículo puede ser utilizado con acumuladores de agua caliente a presión.

Advertencias

Antes de conectar el monomando es necesario purgar correctamente la instalación hidráulica de alimentación de cualquier impureza que pueda tener.

SPAIN.

Advice on product care

To clean the surface use a soap and water solution.

Never use for any reason cleaning solutions containing abrasive substances, chloric acids, ammonia, vinegar, bleach, domestic acids, disinfectants, or anytype of abrasive pad.

WARNING! Incorrect cleaning may permanently ruin the surface of the products and in such case the manufacturer may not be held liable for damage.

The Manufacturer reserves the right to modify product and accessories at any time without prior notice. Datas, products and sketches included in this document are just for information and do not bind the producer.

ENGLAND.

Consejos para el cuidado del producto

La limpieza de las superficies se hace utilizando un jabón líquido diluido en agua.

No usar en ningún caso detergentes líquidos que contengan sustancias abrasivas ó a base de ácido clorhídrico, estropajos abrasivos, amoníaco, acetona, lejía, ácidos de uso doméstico, desinfectantes varios.

ATENCIÓN! El uso de productos desaconsejados puede danar irremediamente las superficies de los elementos, de lo cual el fabricante no se hará responsable en ningún caso.

La sociedad se reserva el derecho de modificar sus productos y accesorios en cualquier momento y sin previo aviso.

SPAIN.

Notes / Notas

.....

.....

.....

.....

.....

.....

.....

.....

.....

.....

.....

.....

.....

.....

.....

.....

.....

.....

.....

.....

.....

.....

.....

.....

.....

.....

.....

.....

.....

.....

.....

.....

.....

.....

.....

.....

.....

.....

.....

.....

.....

.....

.....

.....

.....

.....

.....





Disegni e grafica: www.dipi-designs.com

113100019000000U Rev. 1