



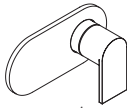
FANTINI
RUBINETTI

2/3 WAY DIVERTER

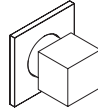
Instructions / Instrucciones



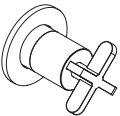
ART. 1676AU+1676BU
ART. 1677AU+1676BU



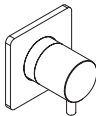
ART. 1676AU+2076BU
ART. 1677AU+2076BU



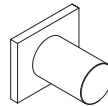
ART. 1676AU+3976BU
ART. 1677AU+3976BU



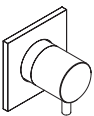
ART. 1676AU+4476BU
ART. 1677AU+4476BU



ART. 1676AU+4676BU
ART. 1677AU+4676BU



ART. 1676AU+4776BU
ART. 1677AU+4776BU

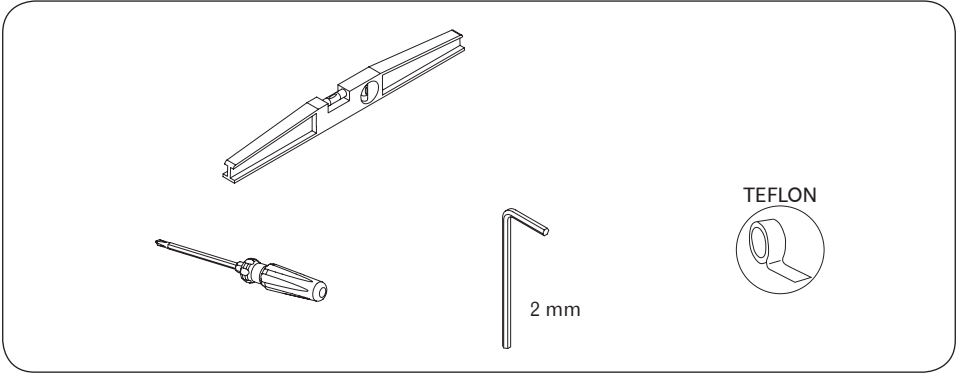


ART. 1676AU+4876BU
ART. 1677AU+4876BU



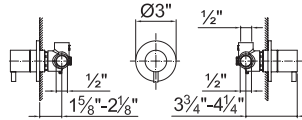
ART. 1676AU+6076BU
ART. 1677AU+6076BU

Tools needed / Instrumentos necesarios

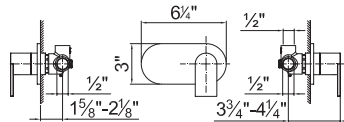


Index / Índice

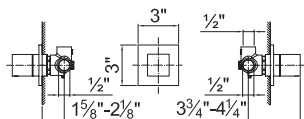
1676AU Built-in pieces / Pedazos incorporados.....	4
Specifications for depth of inset / Especificación para la profundidad de empotrado.....	9
Indications for external finish / Indicaciones para el recubrimiento exterior.....	12
1677AU Built-in pieces / Pedazos incorporados.....	14
Specifications for depth of inset / Especificación para la profundidad de empotrado.....	19
Indications for external finish / Indicaciones para el recubrimiento exterior.....	22
1676BU External pieces / Parte externa.....	24
Adjustments / Ajustes.....	26
2076BU External pieces / Parte externa.....	28
Adjustments / Ajustes.....	30
3976BU External pieces / Parte externa.....	32
Adjustments / Ajustes.....	34
4476BU External pieces / Parte externa.....	36
Adjustments / Ajustes.....	38
4676BU External pieces / Parte externa.....	40
Adjustments / Ajustes.....	42
4776BU External pieces / Parte externa.....	44
Adjustments / Ajustes.....	46
4876BU External pieces / Parte externa.....	48
Adjustments / Ajustes.....	50
6076BU External pieces / Parte externa.....	52
Adjustments / Ajustes.....	54
Technical data / Datos Tècnicos.....	56



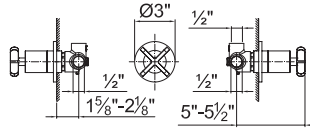
ART. 1676AU+1676BU Built-in pieces / Pedazos incorporados



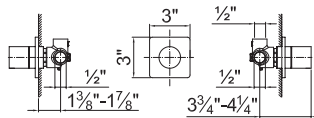
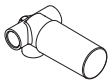
ART. 1676AU+2076BU Built-in pieces / Pedazos incorporados



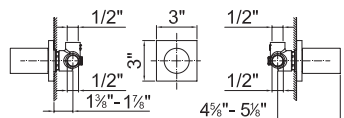
ART. 1676AU+3976BU Built-in pieces / Pedazos incorporados



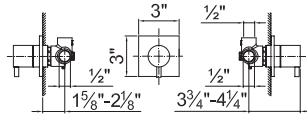
ART. 1676AU+4476BU Built-in pieces / Pedazos incorporados



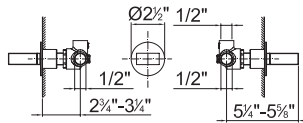
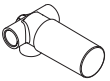
ART. 1676AU+4676BU Built-in pieces / Pedazos incorporados



ART. 1676AU+4776BU Built-in pieces / Pedazos incorporados

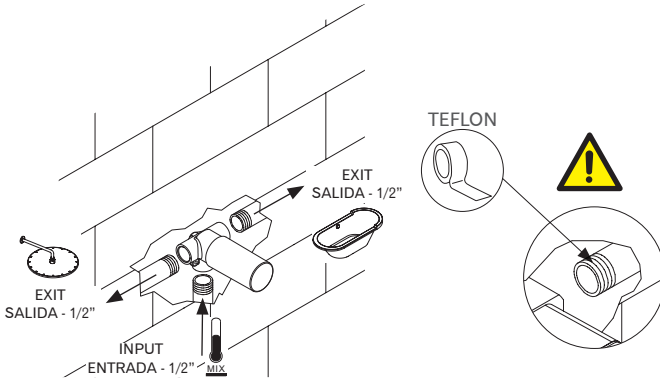


ART. 1676AU+4876BU Built-in pieces / Pedazos incorporados



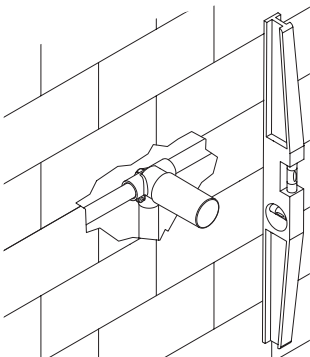
ART. 1676AU+6076BU External pieces / Parte externa

- Sample installation and water outlet (use Teflon on the pipe threads):
- Ejemplo de cableado entrada y salida de agua (utilizar teflón en las roscas de las tuberías):

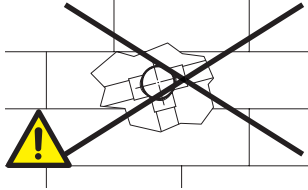
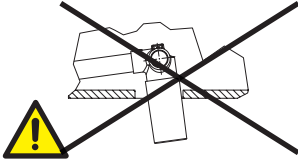
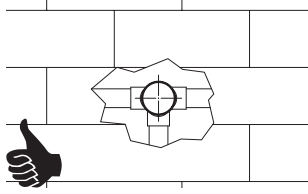
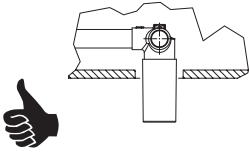


1.

- With the help of a level, correctly position the built-in body both horizontally and vertically according to the specifications of the following indications, paying particular attention to the minimum and maximum mounting depth information on labels on the protective covering.
- Con la ayuda de un nivel, posicionar correctamente el cuerpo a empotrar de manera horizontal y vertical siguiendo las indicaciones de las figuras a continuación prestando especial atención a la profundidad del empotrado mínimo y máximo indicada en las etiquetas ubicadas en la protección.



2.

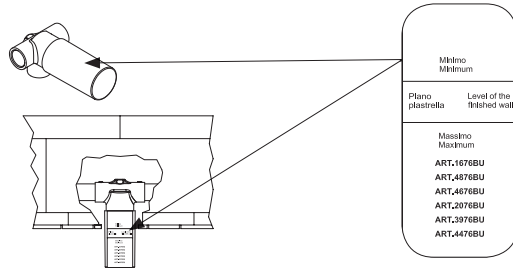


3A.

3B.

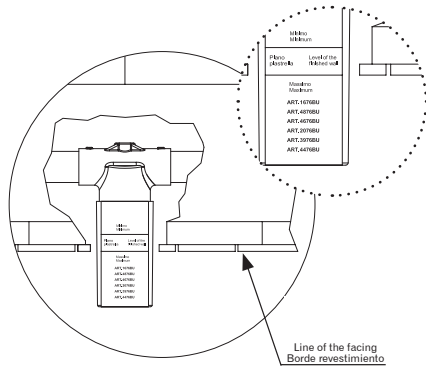
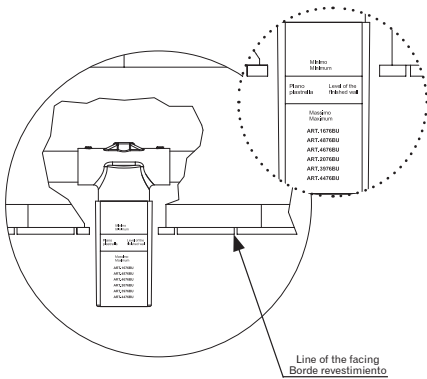
For art. 1676BU-2076BU-3976BU-4476BU-4676BU-4876BU

- Position of the label:
- Localización de la etiqueta:



minimum depth /
profundidad mínima

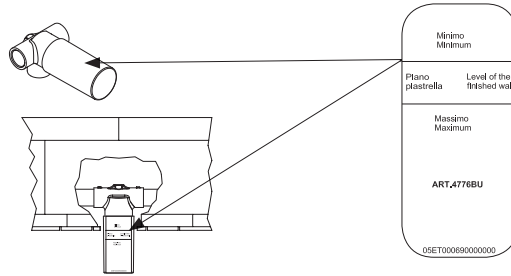
maximum depth /
profundidad máxima



- Put the system under pressure in order to verify the hold and correct installation
- Presurizar la planta para comprobar su retención instalación correcta

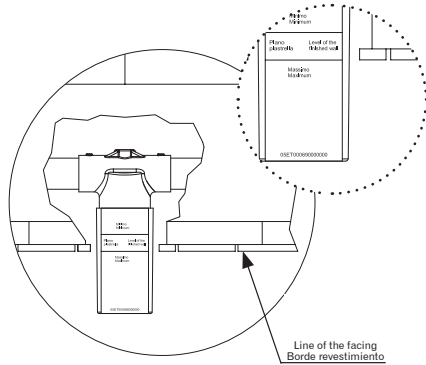
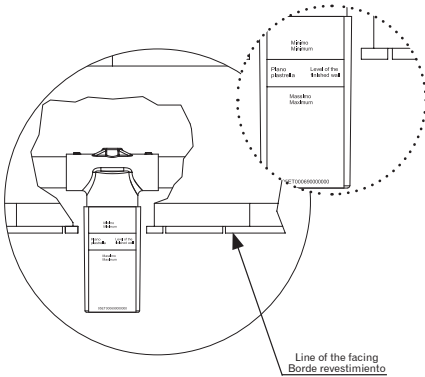
For art. 4776BU

- Position of the label:
- Localización de la etiqueta:



minimum depth /
profundidad mínima

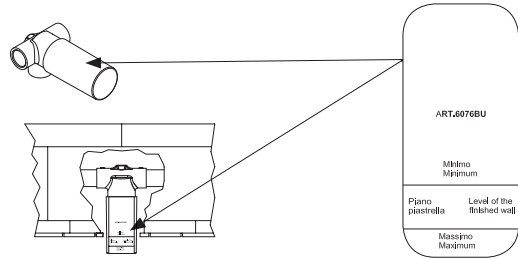
maximum depth /
profundidad máxima



- Put the system under pressure in order to verify the hold and correct installation
- Presurizar la planta para comprobar su retención instalación correcta

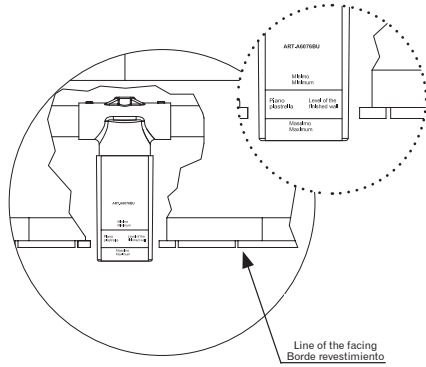
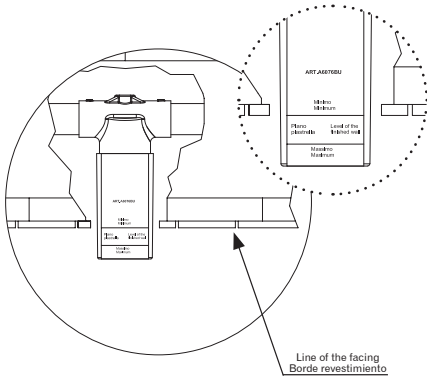
For art. 6076BU

- Position of the label:
- Localización de la etiqueta:



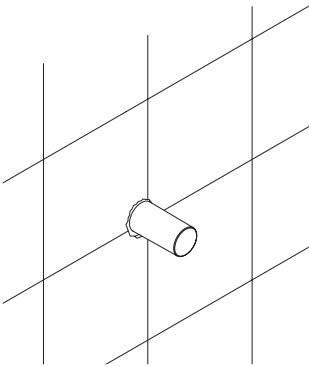
minimum depth /
profundidad mínima

maximum depth /
profundidad máxima

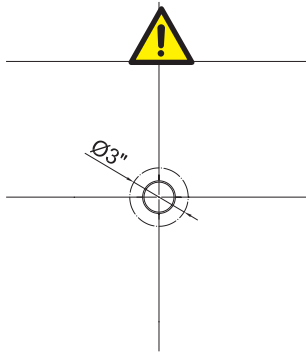


- Put the system under pressure in order to verify the hold and correct installation
- Presurizar la planta para comprobar su retención instalación correcta

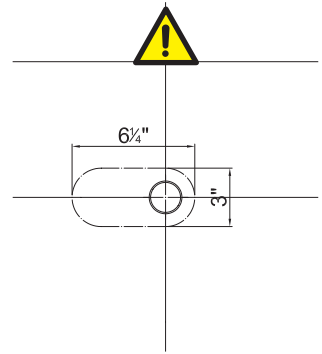
- Cut the tiles along the protective cover, considering the size of the plaque which will be installed as shown in Fig. 5.
- Cortar los azulejos a ras de la protección considerando las dimensiones de la placa que se instalará como se muestra en la fig. 5.



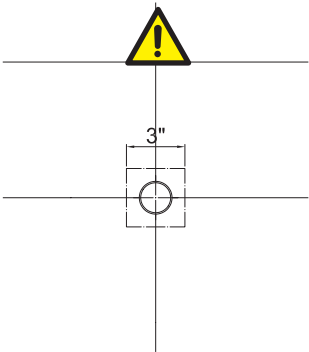
4.



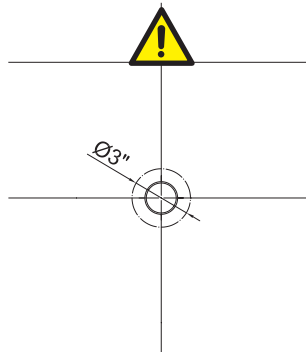
5. ART. 1676BU



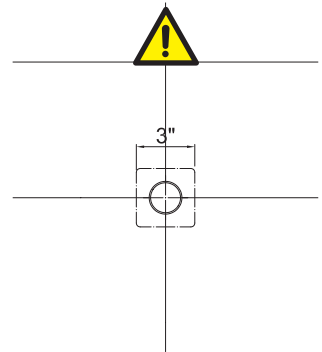
5. ART. 2076BU



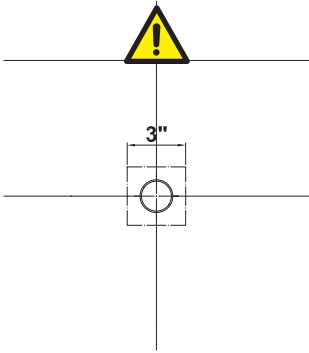
5. ART. 3976BU



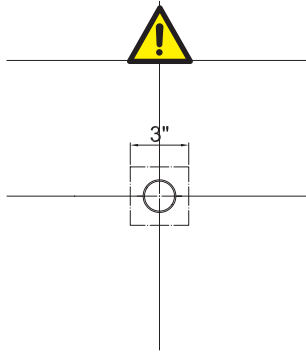
5. ART. 4476BU



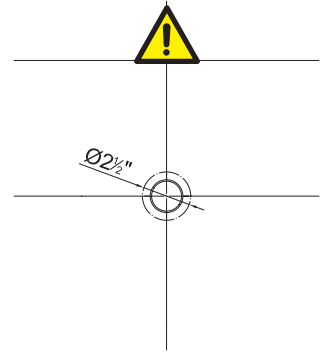
5. ART. 4676BU



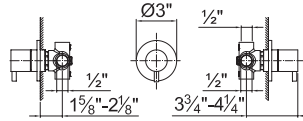
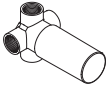
5. ART. 4776BU



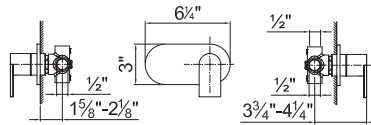
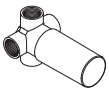
5. ART. 4876BU



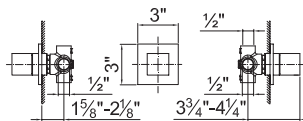
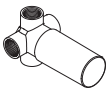
5. ART. 6076BU



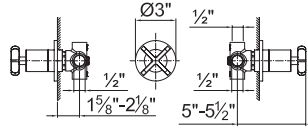
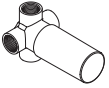
ART. 1677AU+1676BU Built-in pieces / Pedazos incorporados



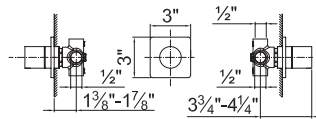
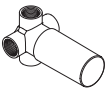
ART. 1677AU+2076BU Built-in pieces / Pedazos incorporados



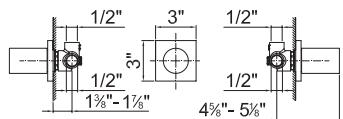
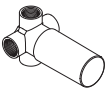
ART. 1677AU+3976BU Built-in pieces / Pedazos incorporados



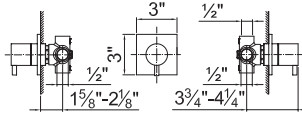
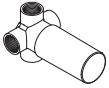
ART. 1677AU+4476BU Built-in pieces / Pedazos incorporados



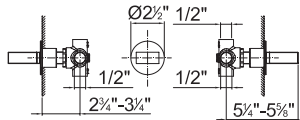
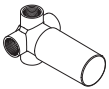
ART. 1677AU+4676BU Built-in pieces / Pedazos incorporados



ART. 1677AU+4776BU Built-in pieces / Pedazos incorporados

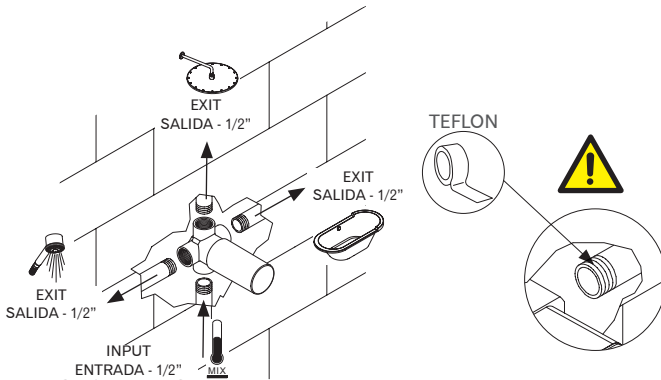


ART. 1677AU+4876BU Built-in pieces / Pedazos incorporados



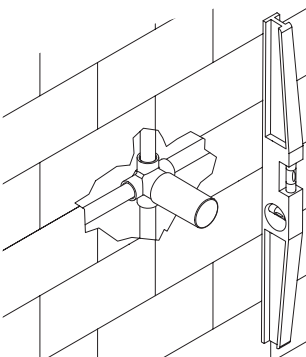
ART. 1677AU+6076BU External pieces / Parte externa

- Sample installation and water outlet (use Teflon on the pipe threads):
- Ejemplo de cableado entrada y salida de agua (utilizar teflón en las roscas de las tuberías):

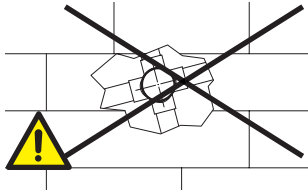
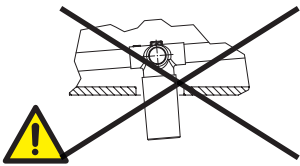
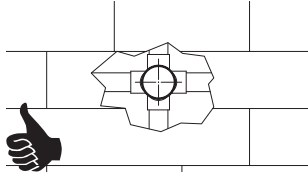
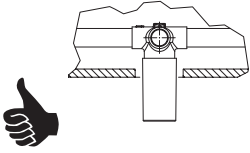


1.

- With the help of a level, correctly position the built-in body both horizontally and vertically according to the specifications of the following indications, paying particular attention to the minimum and maximum mounting depth information on labels on the protective covering.
- Con la ayuda de un nivel, posicionar correctamente el cuerpo a empotrar de manera horizontal y vertical siguiendo las indicaciones de las figuras a continuación prestando especial atención a la profundidad del empotrado mínimo y máximo indicada en las etiquetas ubicadas en la protección.



2.

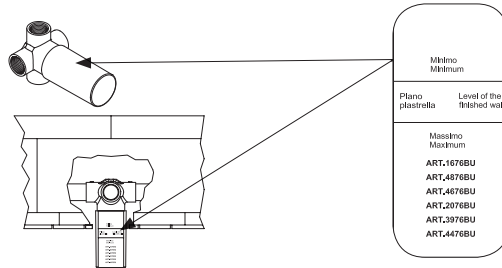


3A.

3B.

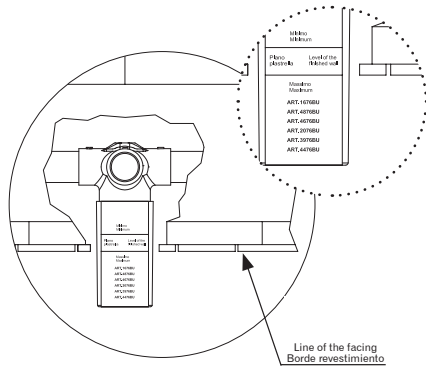
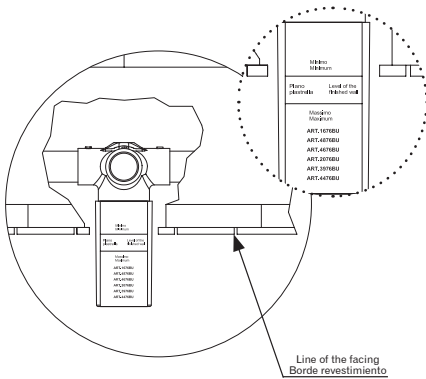
For art. 1676BU-2076BU-3976BU-4476BU-4676BU-4876BU

- Position of the label:
- Localización de la etiqueta:



minimum depth /
profundidad mínima

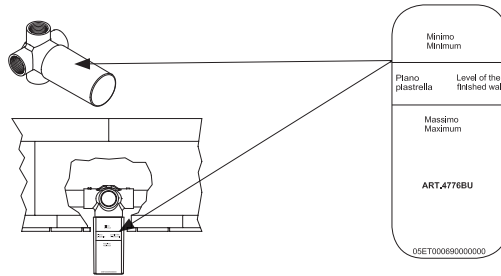
maximum depth /
profundidad máxima



- Put the system under pressure in order to verify the hold and correct installation
- Presurizar la planta para comprobar su retención instalación correcta

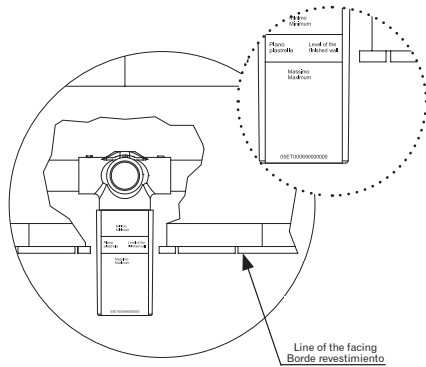
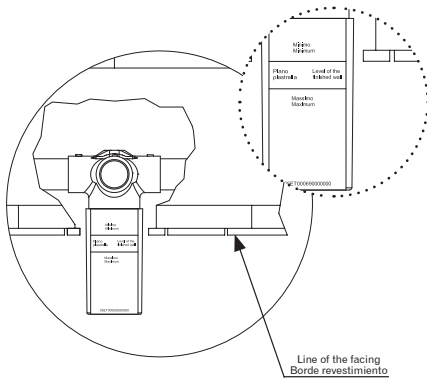
For art. 4776BU

- Position of the label:
- Localización de la etiqueta:



minimum depth /
profundidad mínima

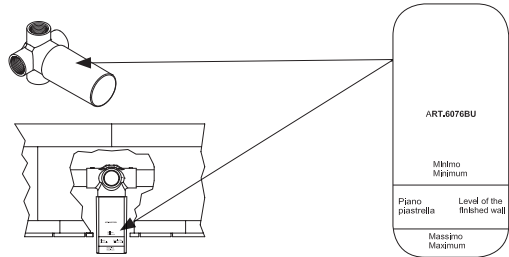
maximum depth /
profundidad máxima



- Put the system under pressure in order to verify the hold and correct installation
- Presurizar la planta para comprobar su retención instalación correcta

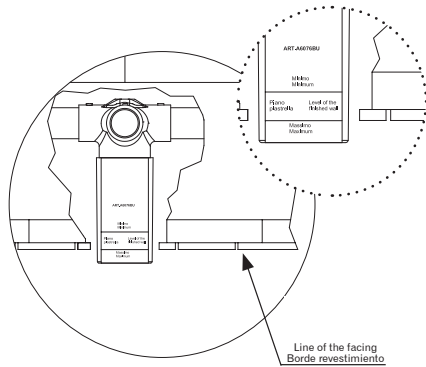
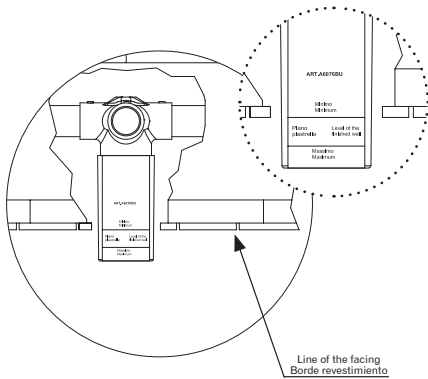
For art. 6076BU

- Position of the label:
- Localización de la etiqueta:



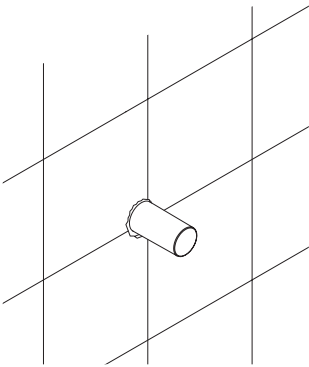
minimum depth /
profundidad mínima

maximum depth /
profundidad máxima

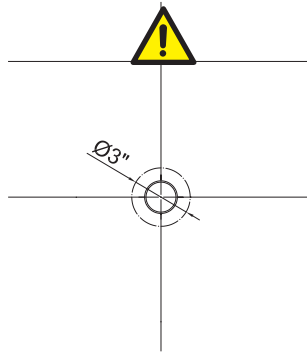


- Put the system under pressure in order to verify the hold and correct installation
- Presurizar la planta para comprobar su retención instalación correcta

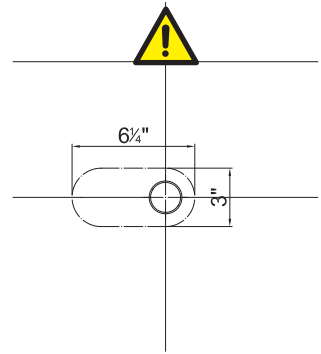
- Cut the tiles along the protective cover, considering the size of the plaque which will be installed as shown in Fig. 5.
- Cortar los azulejos a ras de la protección considerando las dimensiones de la placa que se instalará como se muestra en la fig. 5.



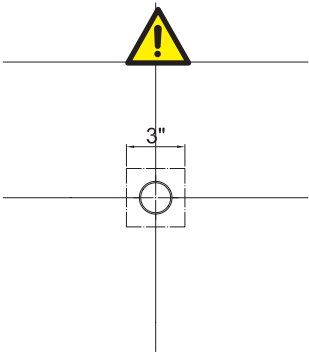
4.



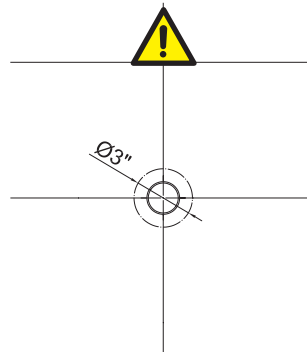
5. ART. 1676BU



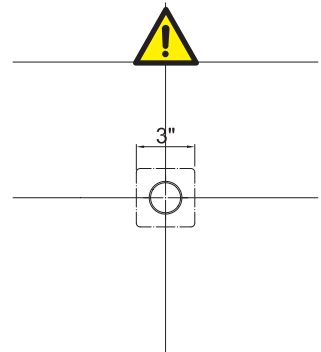
5. ART. 2076BU



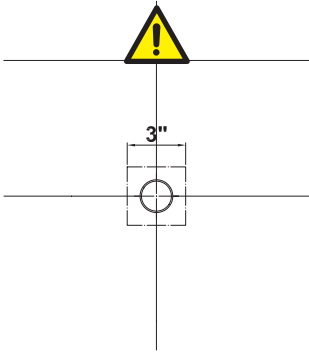
5. ART. 3976BU



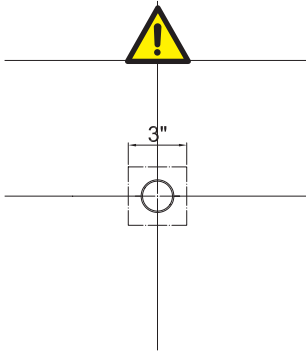
5. ART. 4476BU



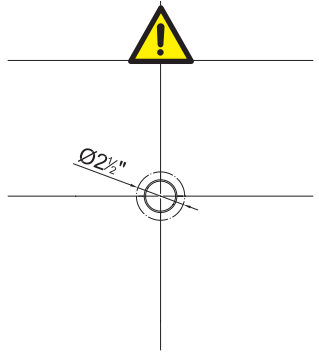
5. ART. 4676BU



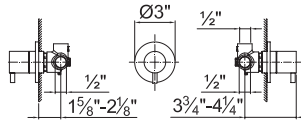
5. ART. 4776BU



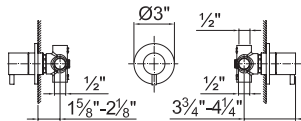
5. ART. 4876BU



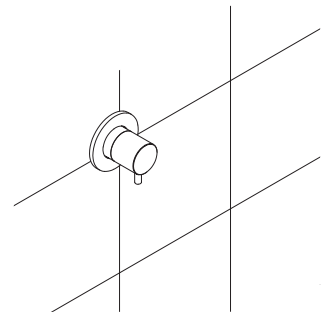
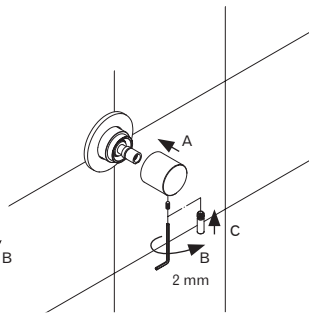
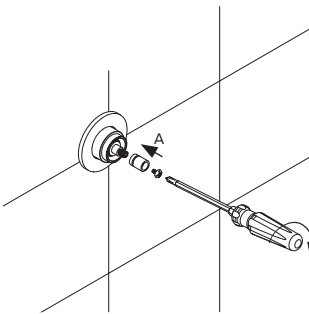
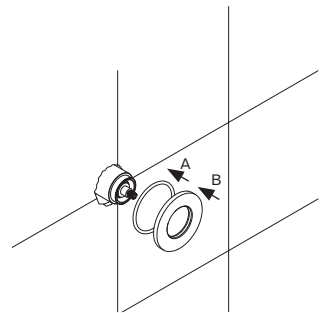
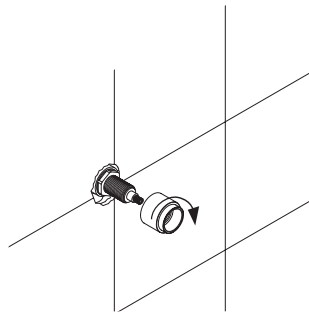
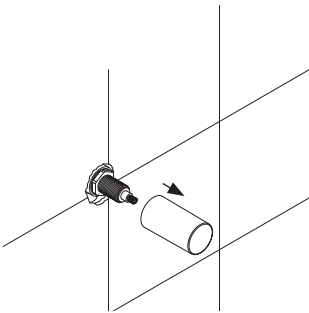
5. ART. 6076BU



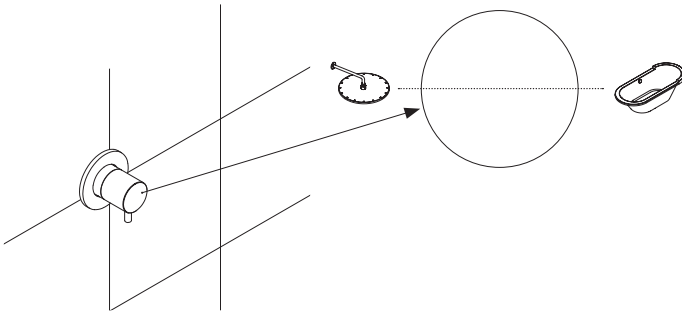
ART. 1676AU+1676BU External pieces / Parte externa



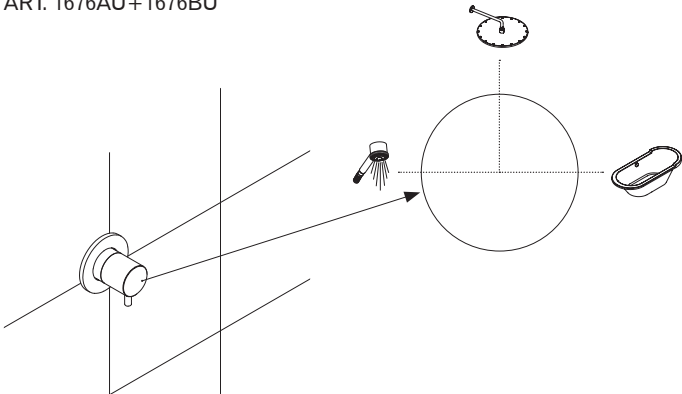
ART. 1677AU+1676BU External pieces / Parte externa



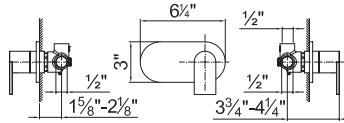
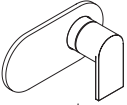
Adjustments / Ajustes



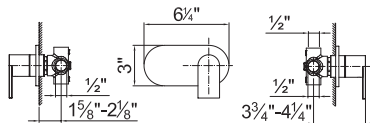
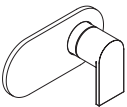
ART. 1676AU+1676BU



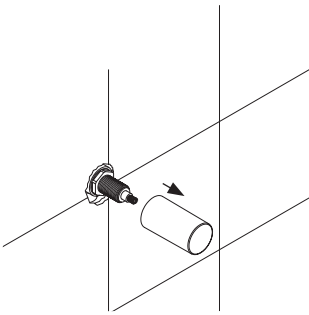
ART. 1677AU+1676BU



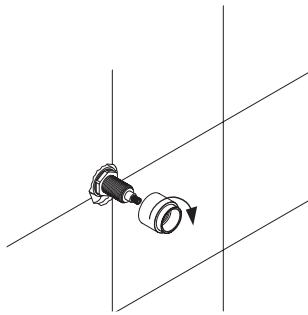
ART. 1676AU+2076BU External pieces / Parte externa



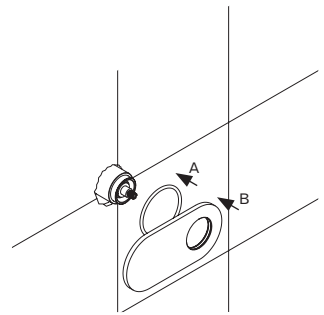
ART. 1677AU+2076BU External pieces / Parte externa



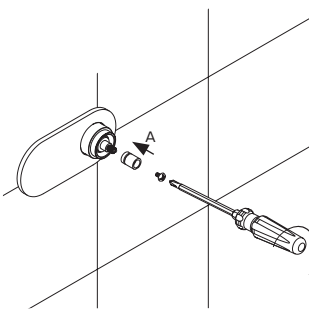
1.



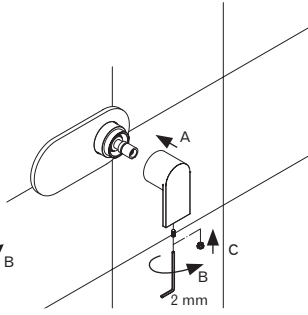
2.



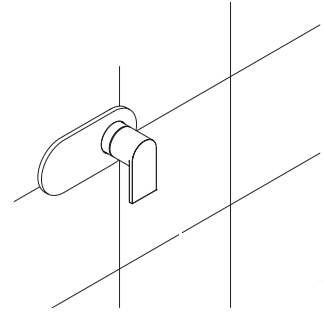
3.



4.

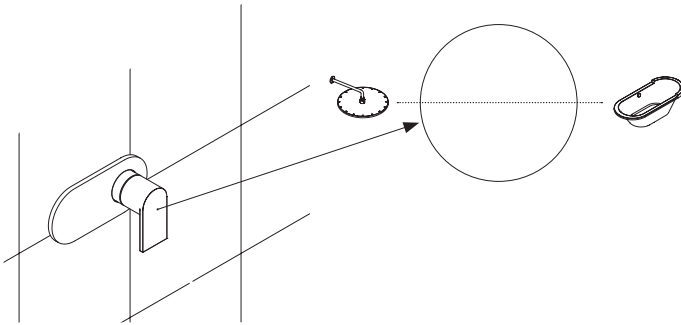


5.

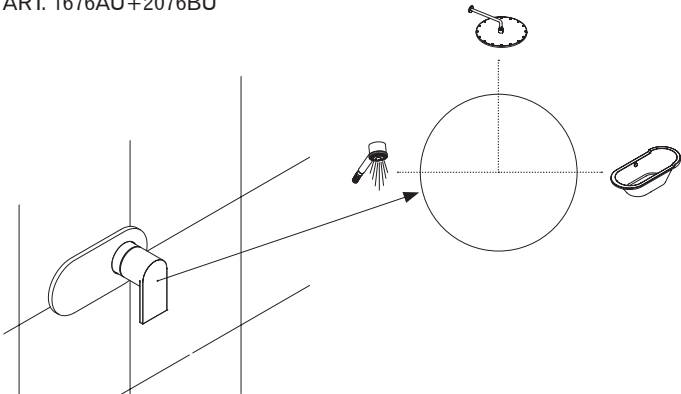


6.

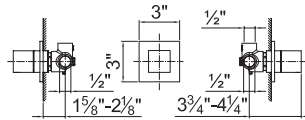
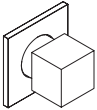
Adjustments / Ajustes



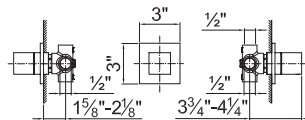
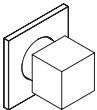
ART. 1676AU+2076BU



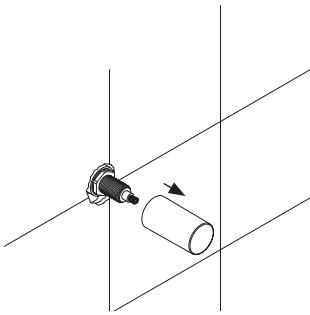
ART. 1677AU+2076BU



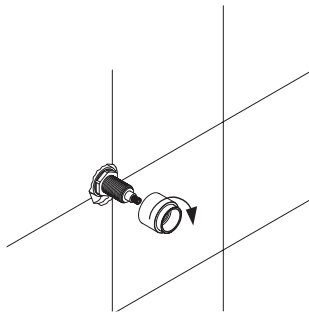
ART. 1676AU+3976BU External pieces / Parte externa



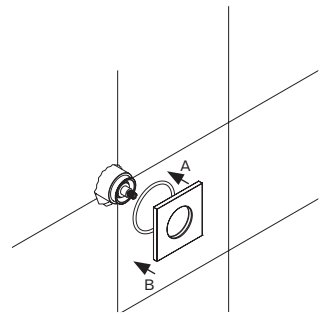
ART. 1677AU+3976BU External pieces / Parte externa



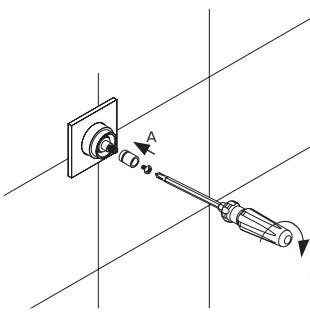
1.



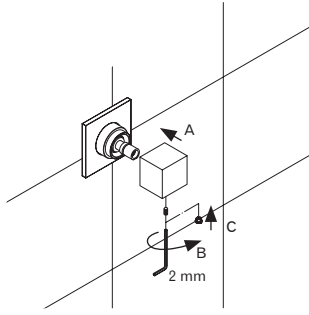
2.



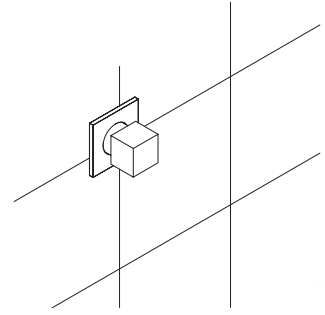
3.



4.

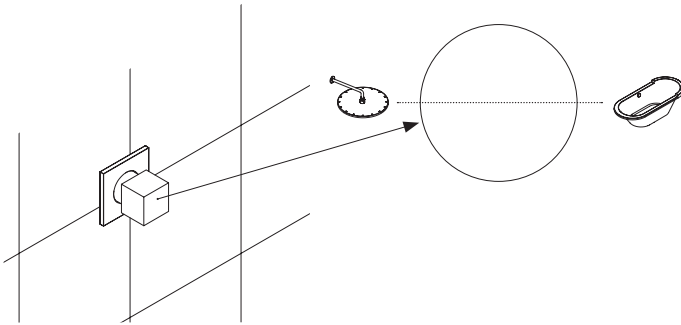


5.

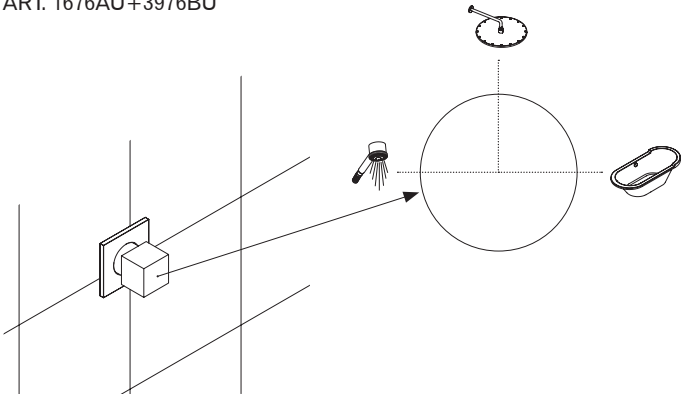


6.

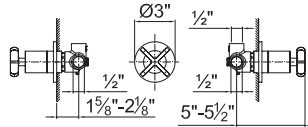
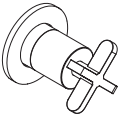
Adjustments / Ajustes



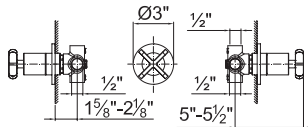
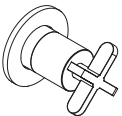
ART. 1676AU+3976BU



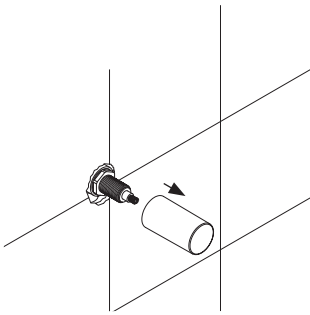
ART. 1677AU+3976BU



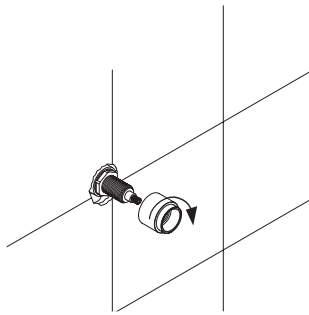
ART. 1676AU+4476BU External pieces / Parte externa



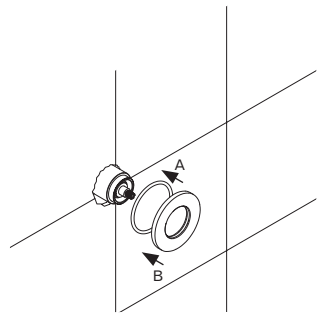
ART. 1677AU+4476BU External pieces / Parte externa



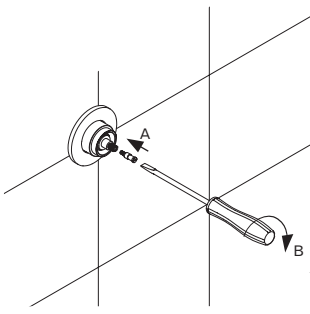
1.



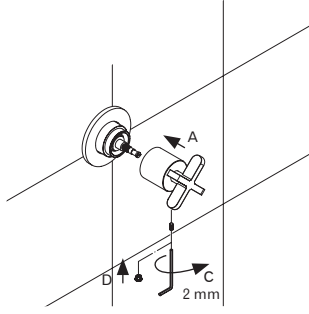
2.



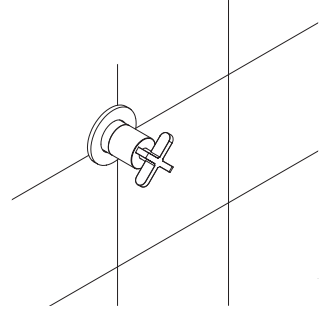
3.



4.

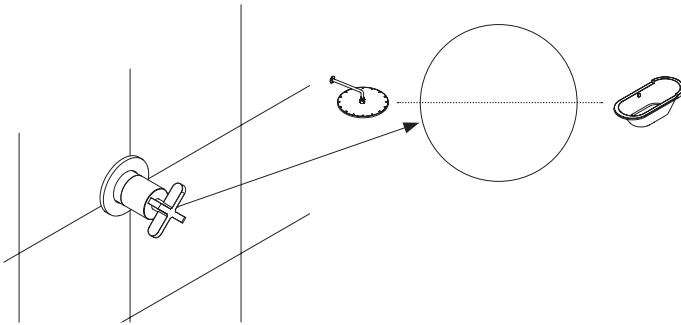


5.

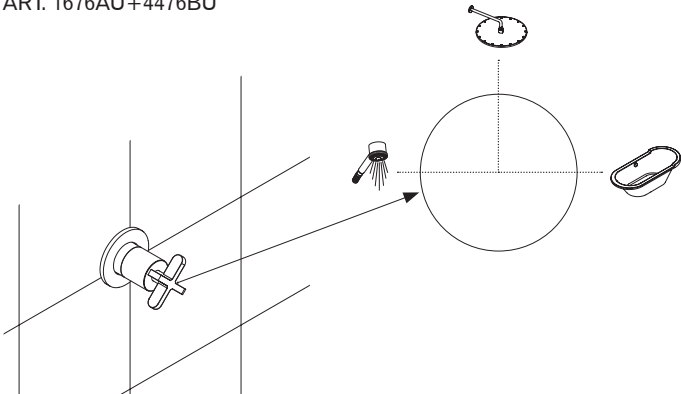


6.

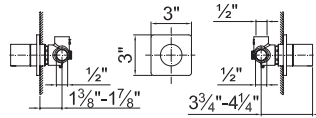
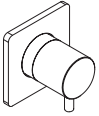
Adjustments / Ajustes



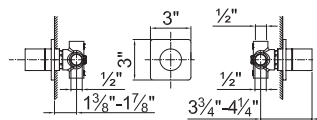
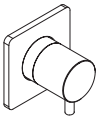
ART. 1676AU+4476BU



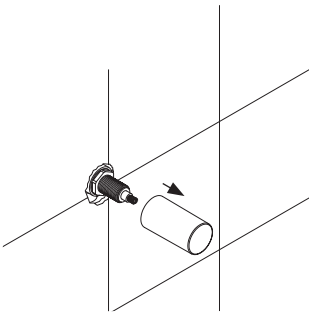
ART. 1677AU+4476BU



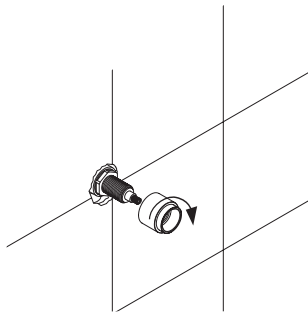
ART. 1676AU+4676BU External pieces / Parte externa



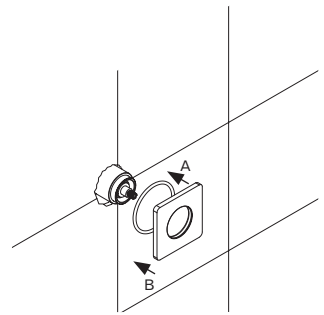
ART. 1677AU+4676BU External pieces / Parte externa



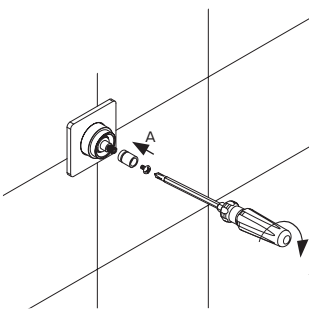
1.



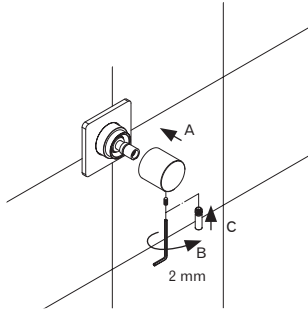
2.



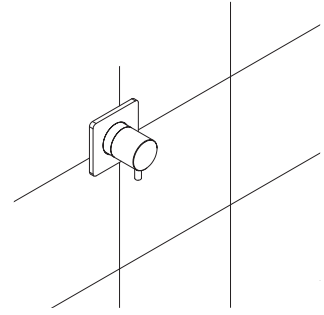
3.



4.

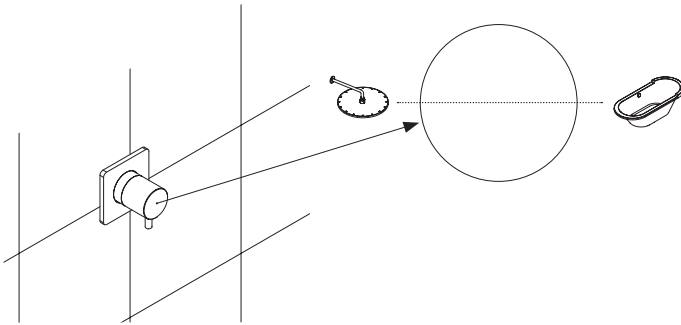


5.

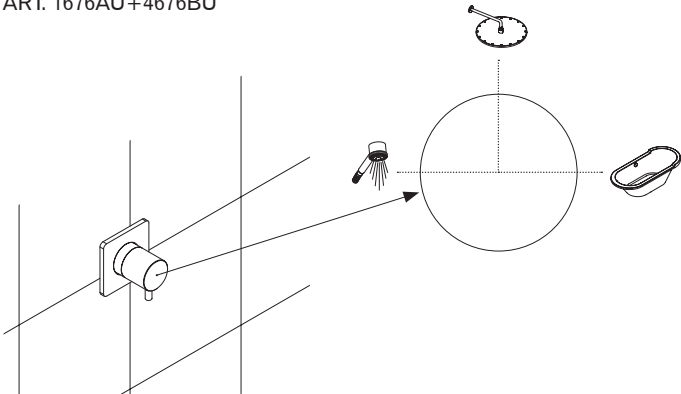


6.

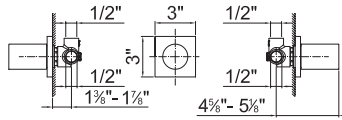
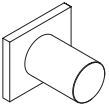
Adjustments / Ajustes



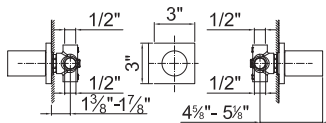
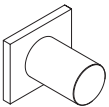
ART. 1676AU+4676BU



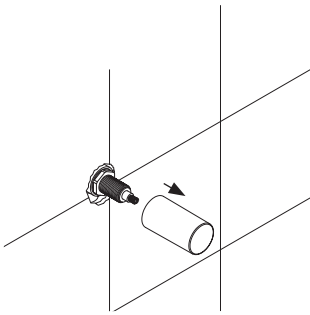
ART. 1677AU+4676BU



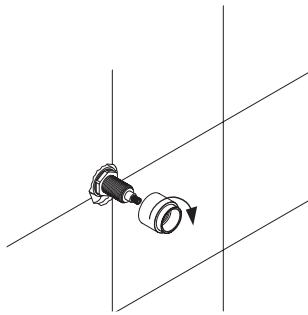
ART. 1676AU+4776BU External pieces / Parte externa



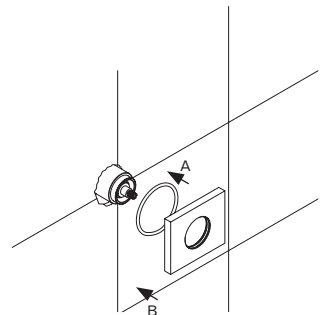
ART. 1677AU+4776BU External pieces / Parte externa



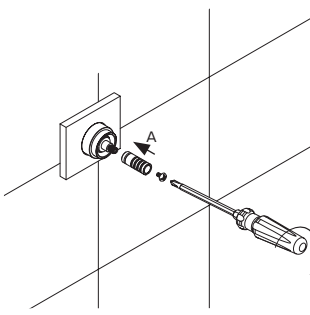
1.



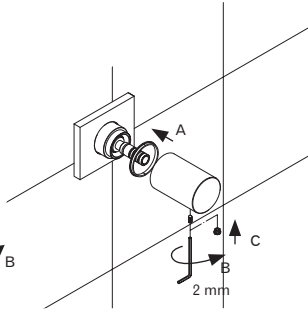
2.



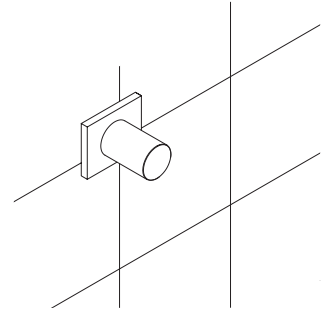
3.



4.

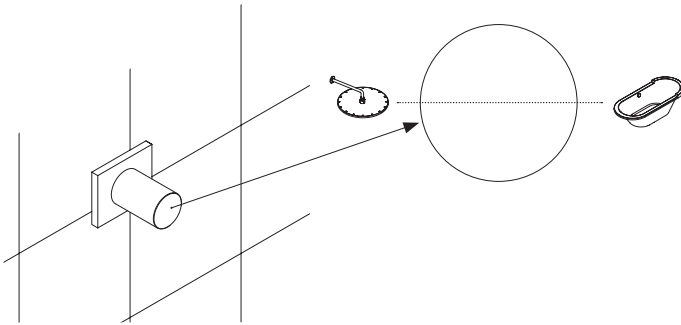


5.

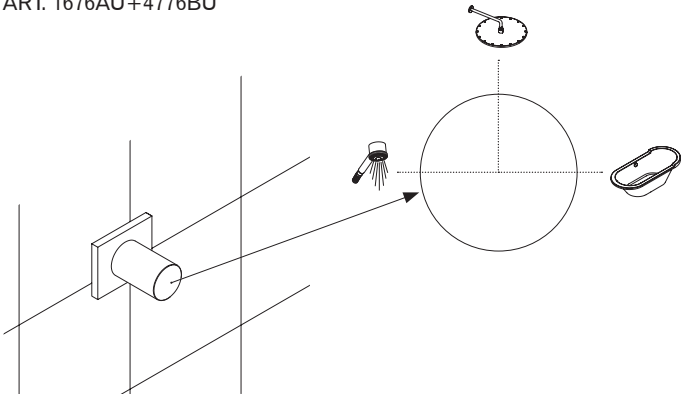


6.

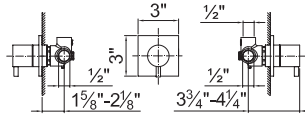
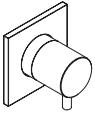
Adjustments / Ajustes



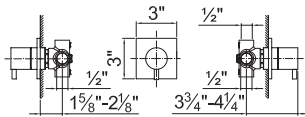
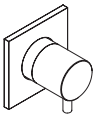
ART. 1676AU+4776BU



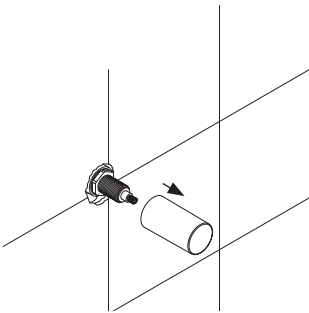
ART. 1677AU+4776BU



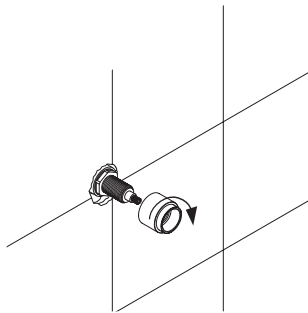
ART. 1676AU+4876BU External pieces / Parte externa



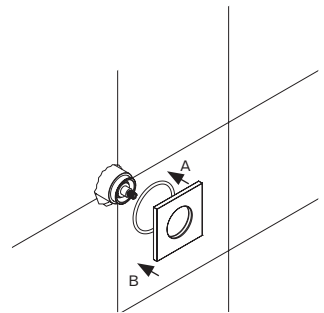
ART. 1677AU+4876BU External pieces / Parte externa



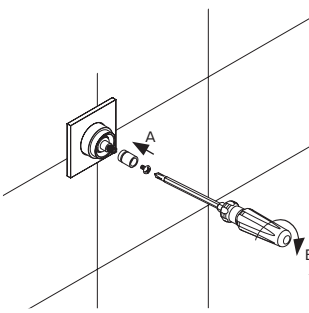
1.



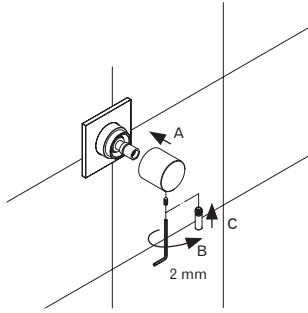
2.



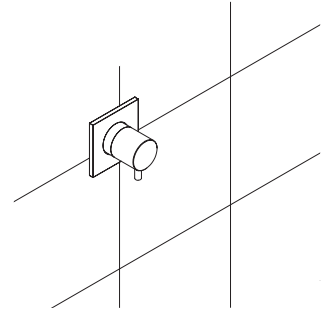
3.



4.

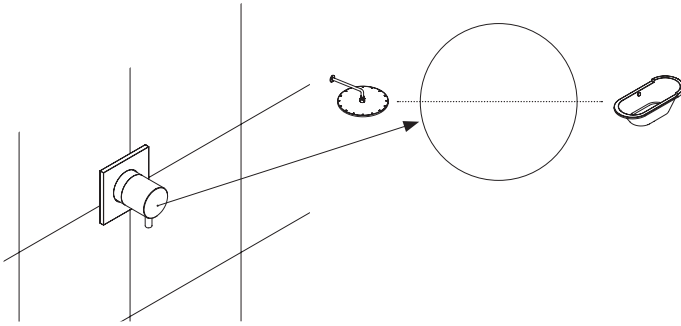


5.

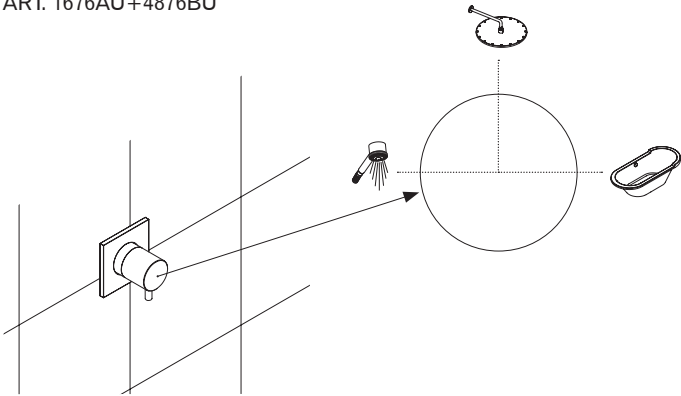


6.

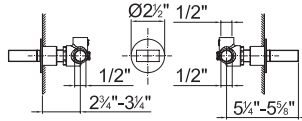
Adjustments / Ajustes



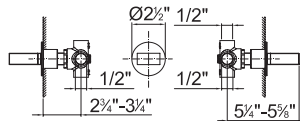
ART. 1676AU+4876BU



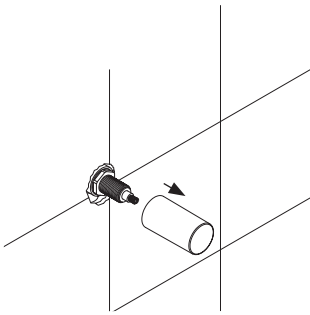
ART. 1677AU+4876BU



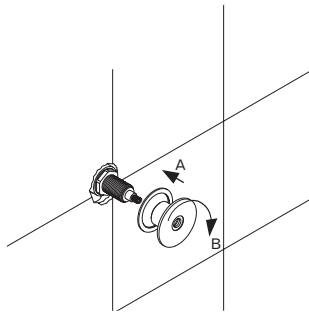
ART. 1676AU+6076BU External pieces / Parte externa



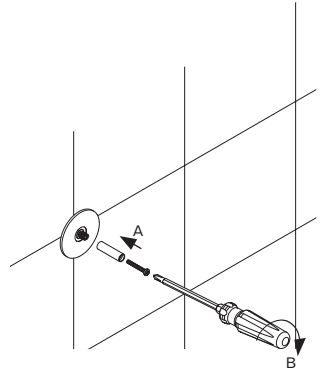
ART. 1677AU+6076BU External pieces / Parte externa



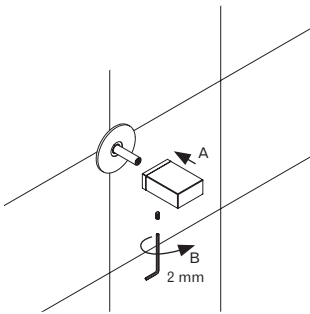
1.



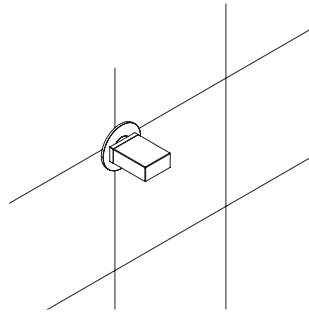
2.



3.

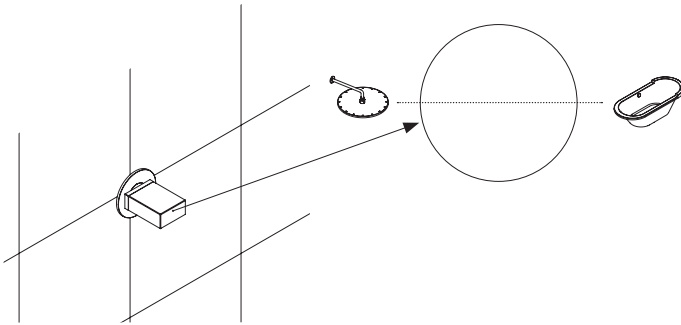


4.

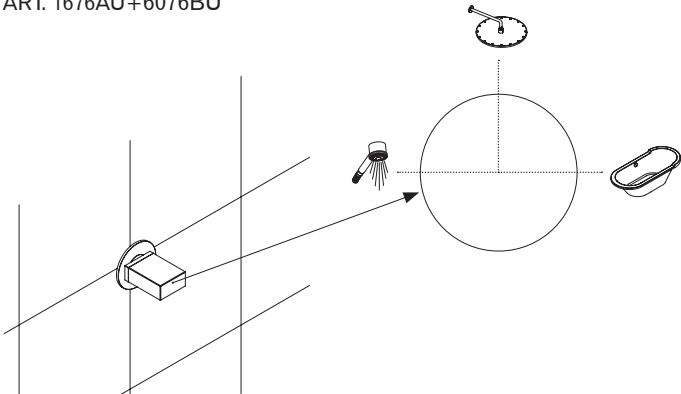


5.

Adjustments / Ajustes



ART. 1676AU+6076BU



ART. 1677AU+6076BU

Technical data

Minimum pressure	14 PSI
Maximum pressure	145 PSI
Reccomended working pressure	30-70 PSI
Maximum water temperature	176°F
Maximum water temperature reccomended	150°F
Maximum in-let pressure difference (hot - cold)	22 PSI

Operating instructions

These mixers can be used with cumulos boilers or instantaneous water heaters.

Warning

The supplying pipes must be carefully cleaned before installation.

Remember that the hot water supply must **ALWAYS** be connected to the tube on the **LEFT**.

ENGLAND

Datos Técnicos

Pression mínima	14 PSI
Pression máxima	145 PSI
Pression de trabajo aconsejada	30-70 PSI
Temperatura máxima	176°F
Temperatura máxima aconsejada	150°F
Diferencial maxima de presiún de entrada (caliente - fria)	22 PSI

Aplicaciones

Estos monomandos pueden ser utilizados con acumuladores de agua caliente a presión.

Advertencias

Antes de conectar el monomando es necesario purgar correctamente la instalación hidráulica de alimentación de cualquier impureza que pueda tener.

Recuerde que el agua caliente debe ser **SIEMPRE** conectada al tubo o flexo de la **IZQUIERDA**.

SPAIN.

Advice on product care

To clean the surface use a soap and water solution.

Never use for any reason cleaning solutions containing abrasive substances, chloric acids, ammonia, vinegar, bleach, domestic acids, disinfectants, or any type of abrasive pad.

WARNING! Incorrect cleaning may permanently ruin the surface of the products and in such case the manufacturer may not be held liable for damage.

The Manufacturer reserves the right to modify product and accessories at any time without prior notice. Data, products and sketches included in this document are just for information and do not bind the producer.

ENGLAND.

Consejos para el cuidado del producto

La limpieza de las superficies se hace utilizando un jabón líquido diluido en agua.

No usar en ningún caso detergentes líquidos que contengan sustancias abrasivas o a base de ácido clorhídrico, estropajos abrasivos, amoníaco, acetona, lejía, ácidos de uso doméstico, desinfectantes varios.

ATENCIÓN! El uso de productos desaconsejados puede dañar irremediablemente las superficies de los elementos, de lo cual el fabricante no se hará responsable en ningún caso.

La sociedad se reserva el derecho de modificar sus productos y accesorios en cualquier momento y sin previo aviso.

SPAIN.

Notes / Notas

.....

.....

.....

.....

.....

.....

.....

.....

.....

.....

.....

.....

.....

.....

.....

.....

.....

.....

.....

.....

.....



Fratelli Fantini SpA

via Buonarroti, 4
Pella (NO) Italia
T +39 0322 918411 r.a.
F +39 0322 969530
fantini@fantini.it
www.fantini.it



115000013000000U Rev. 1