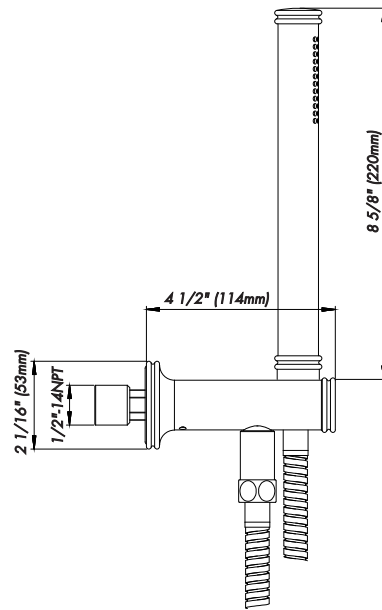


CLASSIC - FV131A/K3

Hand shower assembly. All in one swivel holder and water supply.
Ducha manual con soporte.

FRANZ VIEGNER



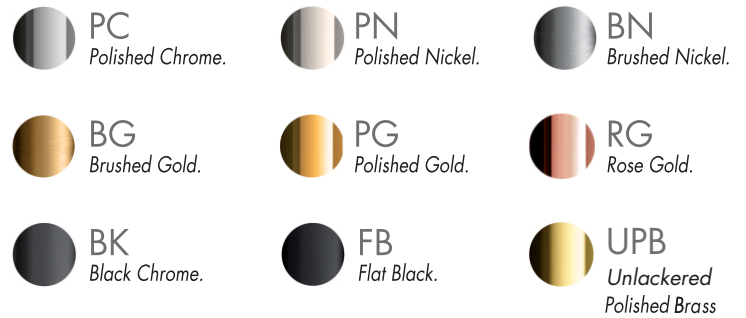
FEATURES

CARACTERÍSTICAS

- Brass diverter valve.
Producto realizado íntegramente en latón.

COLOR / FINISHES

COLOR / ACABADOS



FLOW RATE

CAUDAL

- Minimum flow rate 1,7 gpm (6,5 L/min) at 45 PSI
Maximum flow rate 1,6 gpm (6,0 L/min) at 80 PSI

ITEM DETAILS

DETALLE DE PRODUCTO

COMPLIANCE CERTIFICACIONES

