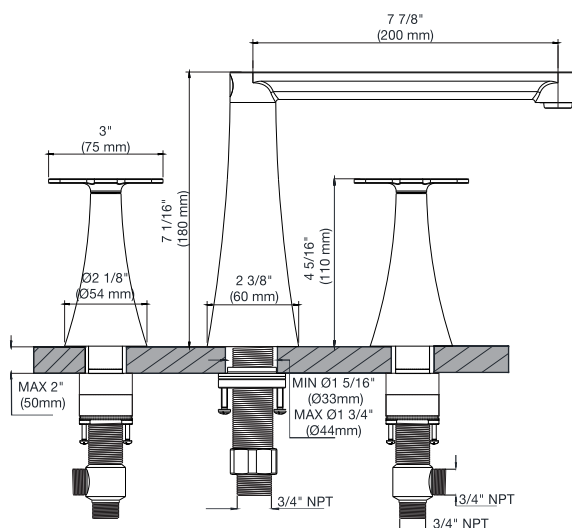


KONIC - FV210/K4

Deck mounted Roman bath faucet 3/4" valves.
Juego para hidromasaje.

FRANZ
VIEGENER



FEATURES

CARACTERÍSTICAS

- All brass construction.
Producto realizado íntegramente en latón.
- Brass valve bodies.
Cuerpos de válvulas fabricados en latón.
- Quarter-turn ceramic cartridges.
Cartuchos cerámicos de 1/4 de giro.

COLOR / FINISHES

COLOR / ACABADOS



FLOW RATE

CAUDAL

- Maximum flow rate 7.3 gpm (27,6 l/min) at 20 PSI (1,4 kg/cm²)
Caudal máximo 7.3 gpm (27,6 l/min) tomado a 20 PSI (1,4 kg/cm²)

COMPLIANCE

CERTIFICACIONES

