


Shower shield with fixed and return panel / Écran de douche avec panneau fixe et panneau de retour


Model shown / Modèle présenté : V56304_11_40L_Q_79

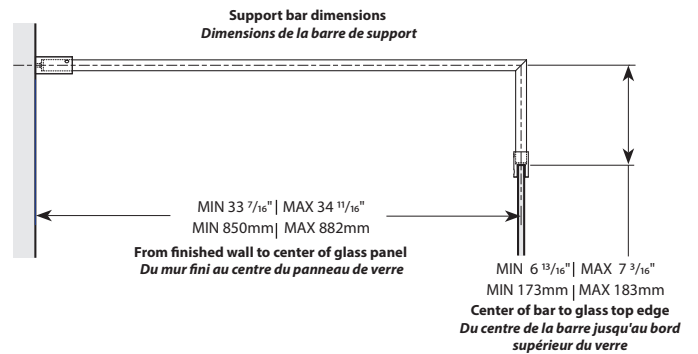
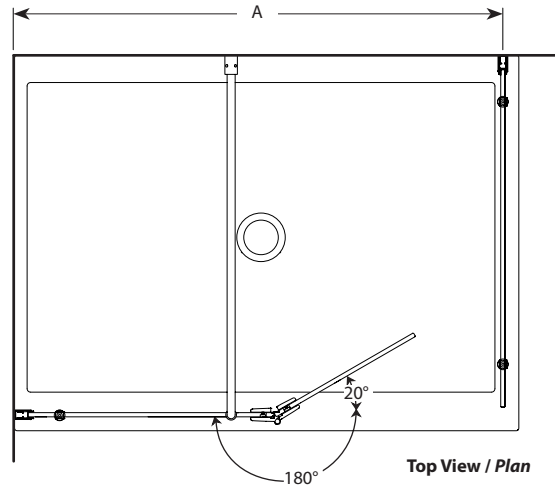
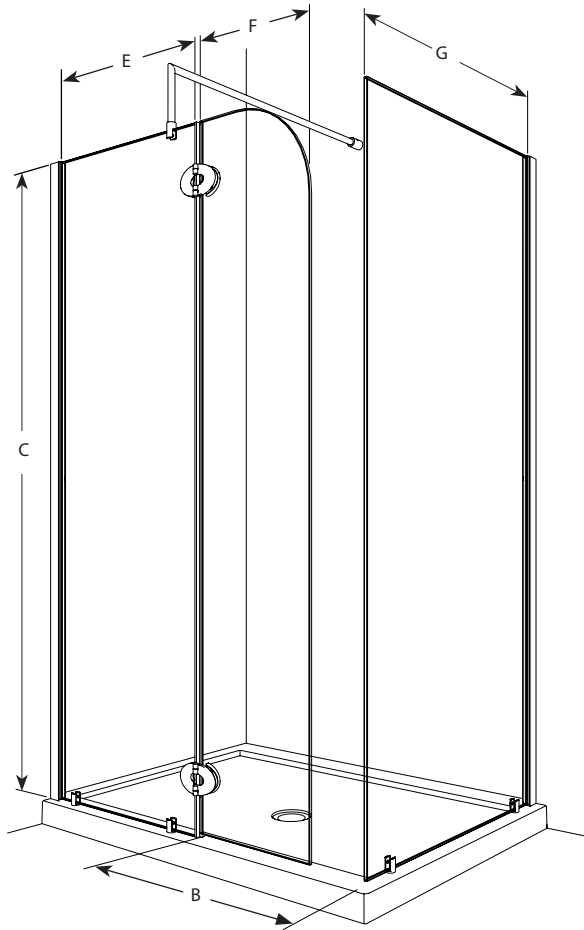
FEATURES / CARACTÉRISTIQUES :

- ◆ European style walk-in
Style européen de plain -pied
- ◆ Available also with towel bar
Disponible aussi avec porte-serviette
- ◆ Tempered glass
Verre trempé
- ◆ Glass thickness : 3/8" (10mm) clear
Épaisseur du verre : 3/8" (10mm) clair
- ◆ Microtek glass surface protection included
Protection de verre Microtek incluse
- ◆ Choice of hinges
Choix de charnières
- ◆ 10-year limited warranty
Garantie limitée de 10 ans
- ◆ Easy to install (see Instruction Manual)
Facile à installer (Voir le manuel d'instruction)

 **Find a store near you**
Trouvez votre magasin le plus proche

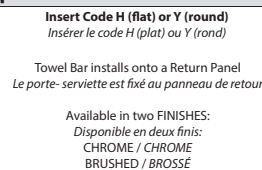
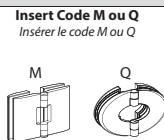
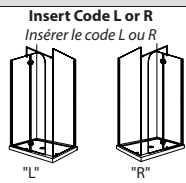
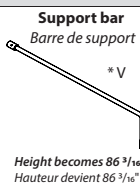
Technical Information / Information technique

Project / Projet : Contact : Date : Tel / Tél :	Products and specifications are subject to change without notice. Please contact our sale office for any further enquiry. <i>Les produits et les caractéristiques peuvent être modifiés sans préavis. Pour toute demande de renseignements, veuillez communiquer avec notre service à la clientèle.</i>	Glass Options / Verre 40 : Clear / Clair	Finish Options / Fini 11 : Chrome / Chrome 25 : Brushed Nickel / Nickel brossé



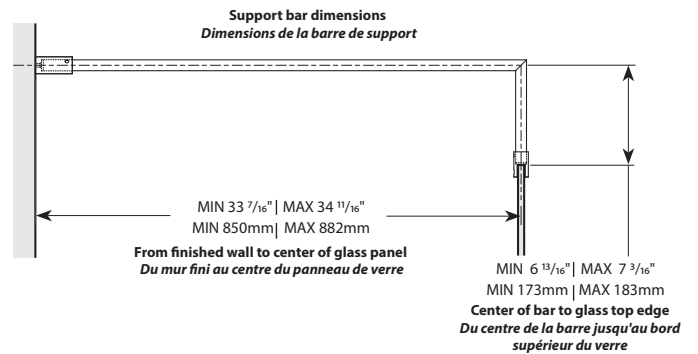
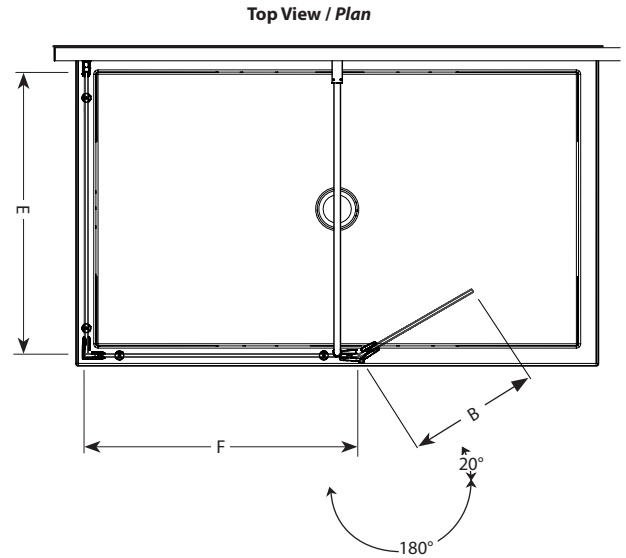
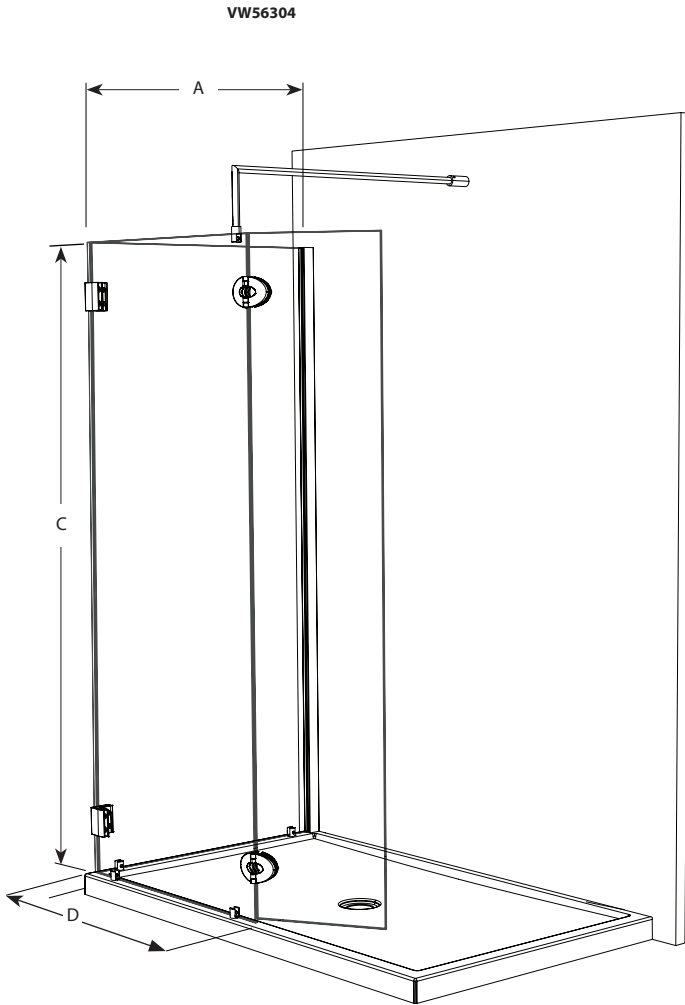
Model Modèle	Finish wall to center of Return panel Mur fini au centre du panneau de retour (A)	Approx. Entry Opening ouverture entrée approx (B)	Height Hauteur (C)	Fixed panel Panneau fixe (E)	Door panel Panneau de porte (F)	Return Panel Panneau de retour (G)
V4302 / VW4302	46" 1168mm	20" 508mm	79" 2006mm	23" (24 3/16" to /à 24 13/16") 584mm (614mm to /à 630mm)	15" x 78 1/2" 381mm x 1993mm	31 1/2" x 79" 800mm x 2006mm
V56302 / VW56302	58" 1473mm	23" 584mm	79" 2006mm	32" (33 3/16" to /à 33 13/16") 813mm (842mm to /à 859mm)	15" x 78 1/2" 381mm x 1993mm	31 1/2" x 79" 800mm x 2006mm

Options



Technical Information / Information technique

Project / Projet : Contact : Date : Tel / Tél :	Products and specifications are subject to change without notice. Please contact our sale office for any further enquiry. <i>Les produits et les caractéristiques peuvent être modifiés sans préavis. Pour toute demande de renseignements, veuillez communiquer avec notre service à la clientèle.</i>	Glass Options / Verre 40 : Clear / Clair	Finish Options / Fini 11 : Chrome / Chrome 25 : Brushed Nickel / Nickel brossé



Model / Modèle	Finish wall to center of fixed panel / Mur fini au centre du panneau fixe (A)	Glass shield / Écran de douche (B)	Height / Hauteur (C)	Center of return panel to hinge pivot / Centre du panneau de retour au pivot de la charnière (D)	Return Panel / Panneau de retour (E)	Fixed Panel / Panneau fixe (F)
V4304 / VW4304	33 7/8\"/>					
V56304 / VW56304	33 7/8\"/>					

Options

