

Novara Bowfront 2 Sided / Courbé 2 Côtés | Shower / Douche

Sliding Curved glass door and fixed panel with return panel

Porte coulissante et panneau courbés avec panneau de retour



Model shown / Modèle présenté : NOVBF6032-11-40L

FEATURES / CARACTÉRISTIQUES :

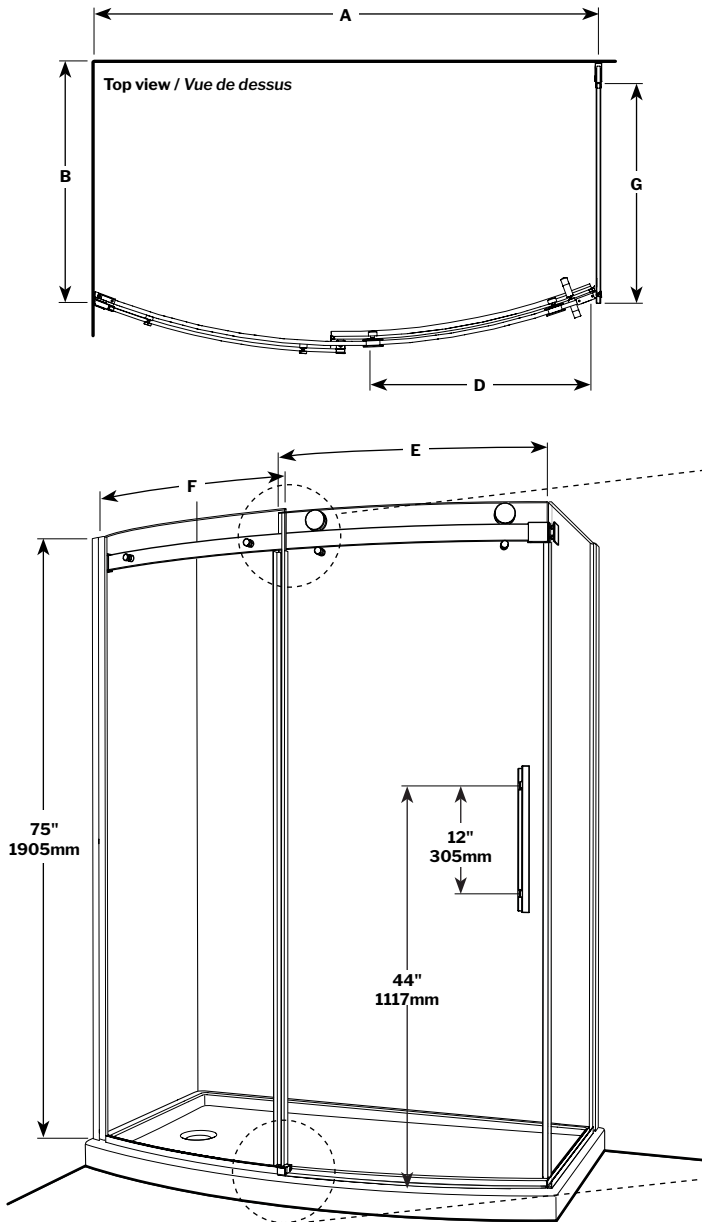
- Inspired by the original and best-selling Kinetik door series
Inspiré par la fameuse série de portes Kinetik
- Right or left space-saving sliding door panel
Ouverture coulissante à droite ou à gauche pour restreints espaces
- Door closes against the return panel only
Fermeture contre le panneau de retour seulement
- 3/8" (10mm) clear tempered glass for the return panel
5/16" (8mm) clear tempered glass for the curved door & fixed panel
Verre trempé clair de 3/8" (10 mm) pour le panneau de retour et 5/16" (8 mm) pour le panneau courbé et la porte
- Easy to install (see Instruction Manual)
Facile à installer (Voir le manuel d'instruction)

garantie
limitée de
10
ans
year limited
warranty

Microtek®
FLEURCO
Glass surface protection
Protection de verre

Technical information / Information technique

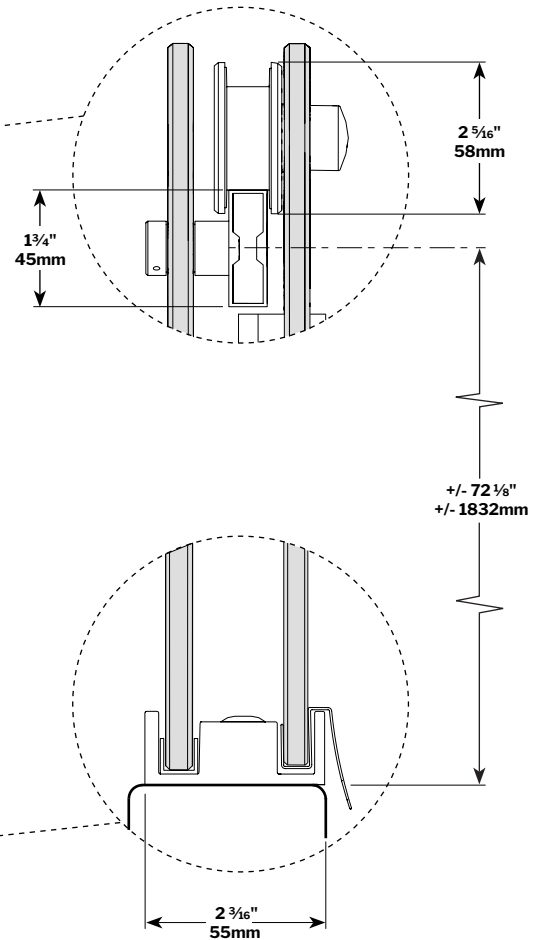
Project / Projet : Contact : Date : Tel / Tél :	Products and specifications are subject to change without notice. Please contact our sale office for any further enquiry. <i>Les produits et les caractéristiques peuvent être modifiés sans préavis. Pour toute demande de renseignements, veuillez communiquer avec notre service à la clientèle.</i>	GLASS OPTIONS / VERRE	FINISH OPTIONS / FINI
		Return panel / Panneau de retour 3/8" (10mm) 40: Clear / Clair Fixed panel & Door panel / Panneau fixe & panneau de la porte 5/16" (8mm) 40: Clear / Clair	11: Chrome / Chrome 25: Brushed Nickel / Nickel brossé



!

It is mandatory to have a wall stud on each side of the shower unit to securely fasten the rail to the walls.

Il est indispensable d'avoir une ossature murale sur chaque côté de la douche pour fixer la barre de roulement.



MODEL MODÈLE	FINISHED WALL TO CENTER OF WALL JAMB MUR FINI AU CENTRE DU JAMBAGE (A)	FINISHED WALL TO CENTER OF WALL JAMB MUR FINI AU CENTRE DU JAMBAGE (B)	APPROX. ENTRY OPENING / ENTRÉE (D)	DOOR PANEL PANNEAU DE PORTE (E)	FIXED PANEL PANNEAU FIXE (F)	RETURN PANEL PANNEAU DE RETOUR (G)	BASE
NOVBF4832	45 3/4" to/à 46 1/4" 1162mm to/à 1175mm	29 5/8" to/à 30 1/4" 752mm to/à 768mm	19" 482mm	24 5/8" x 74 1/2" 625mm x 1892mm	21 5/8" x 75" 549mm x 1905mm	27 7/8" x 75" 708mm x 1905mm	ABV3248
NOVBF6032	58 1/8" to/à 58 1/2" 1476mm to/à 1485mm	28 1/8" to/à 28 3/4" 714mm to/à 730mm	23" 584 mm	30 5/8" x 74 1/2" 778 mm x 1892mm	27 5/8" x 75" 702mm x 1905mm	25 1/4" x 75" 641mm x 1905mm	ADQ3260BFL, ADQ3260BFR