


Corner entry sliding doors / Portes coulissantes pour douche carré avec entrée en coin



Model shown / Modèle présenté : Capri Square / Capri Carré (FAC36-11-40)

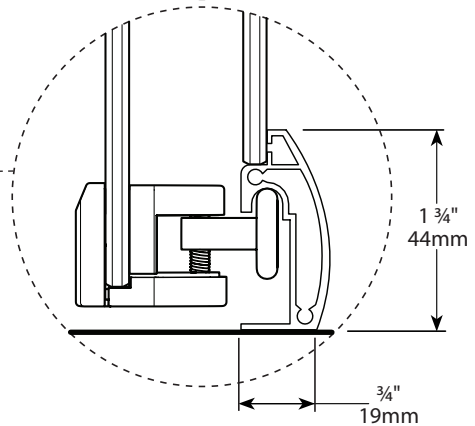
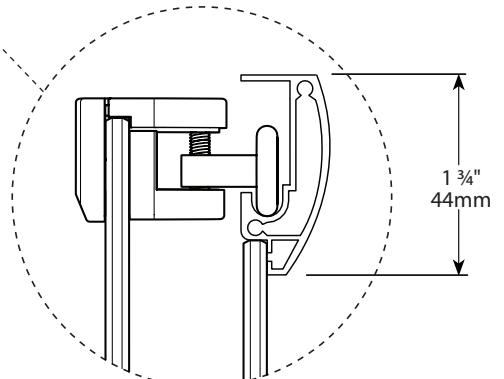
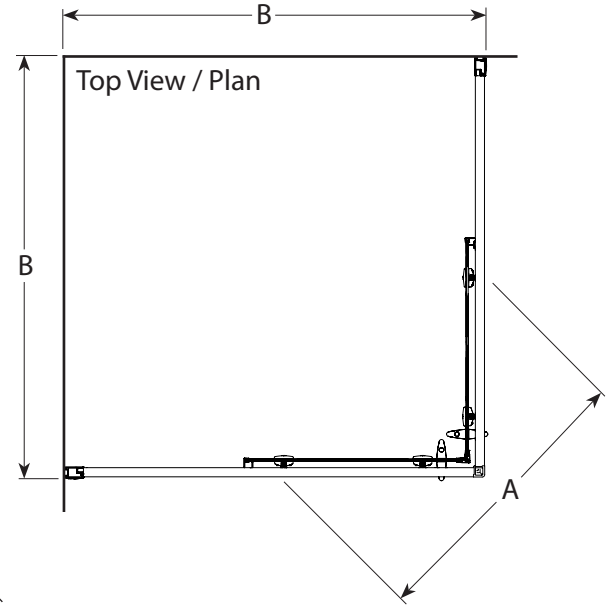
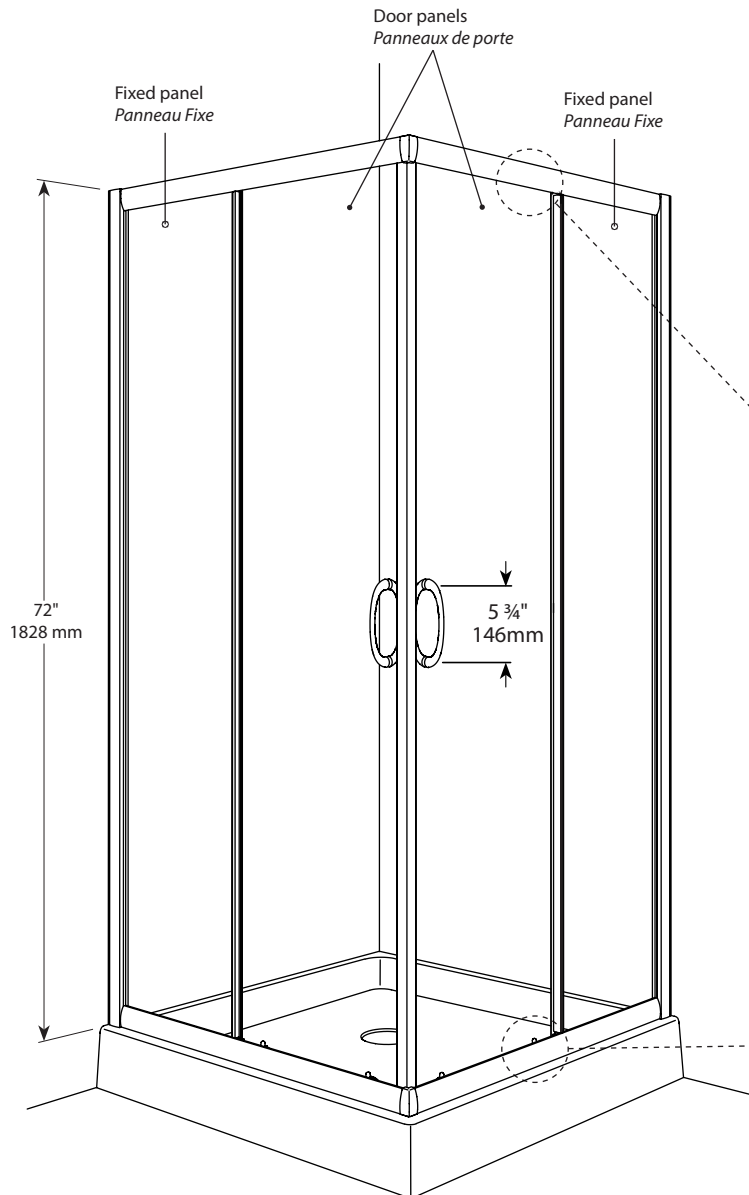
FEATURES / CARACTÉRISTIQUES :

- ◆ Smooth top and bottom ball-bearing roller system
Système de roulement à bille doux en haut et en bas
- ◆ Anti-jump top and bottom rollers
Roulement anti-saut au haut et au bas
- ◆ Heavy-duty extrusions
Extrusions solides
- ◆ Two sliding doors
Deux portes coulissantes
- ◆ Tempered glass
Verre trempé
- ◆ Glass thickness: 3/16" (5mm) clear and prism
Épaisseur du verre: 3/16" (5mm) clair et prisme
- ◆ 10-year limited warranty
Garantie limitée de 10 ans
- ◆ Easy to install (see Instruction Manual)
Facile d'installation (Voir le manuel d'instruction)

 **Find a store near you**
Trouvez votre magasin le plus proche

Technical Information / Information technique

Project / Projet : Contact : Date : Tel / Tél :	Glass Options / Verre 40 : Clear / Clair 65 : Prism / Prisme	Finish Options / Fini 11 : Chrome / Chrome 25 : Brushed Nickel / Nickel brossé



Model / Modèle	Dimension / Dimension	Approx. Entry Opening / Ouverture entrée approx. (A)	(Min / Max) Finished wall to wall jamb / Ouverture du mur fini au jambage (B)	Fixed Panels / Panneaux fixes	Door Panels / Panneaux de porte	Acrylic Wall / Mur acrylique	Base
FAC36	36" x 36" 914mm x 914mm	18" 457mm	33 3/4" to 34 1/4" 857mm to 870mm	13 15/16" 354mm	17 1/2" 445mm	AWF3677	ALC36, ADQ3636