

Caro 2 Sided Pivot / *Porte Pivotante 2 Côtés* | Shower / Douche

Pivot Door with fixed and return panel / *Porte Pivotante avec panneau fixe et retour*



Model shown / *Modèle présenté* : CAR24836-33-43-79

FEATURES / *CARACTÉRISTIQUES* :

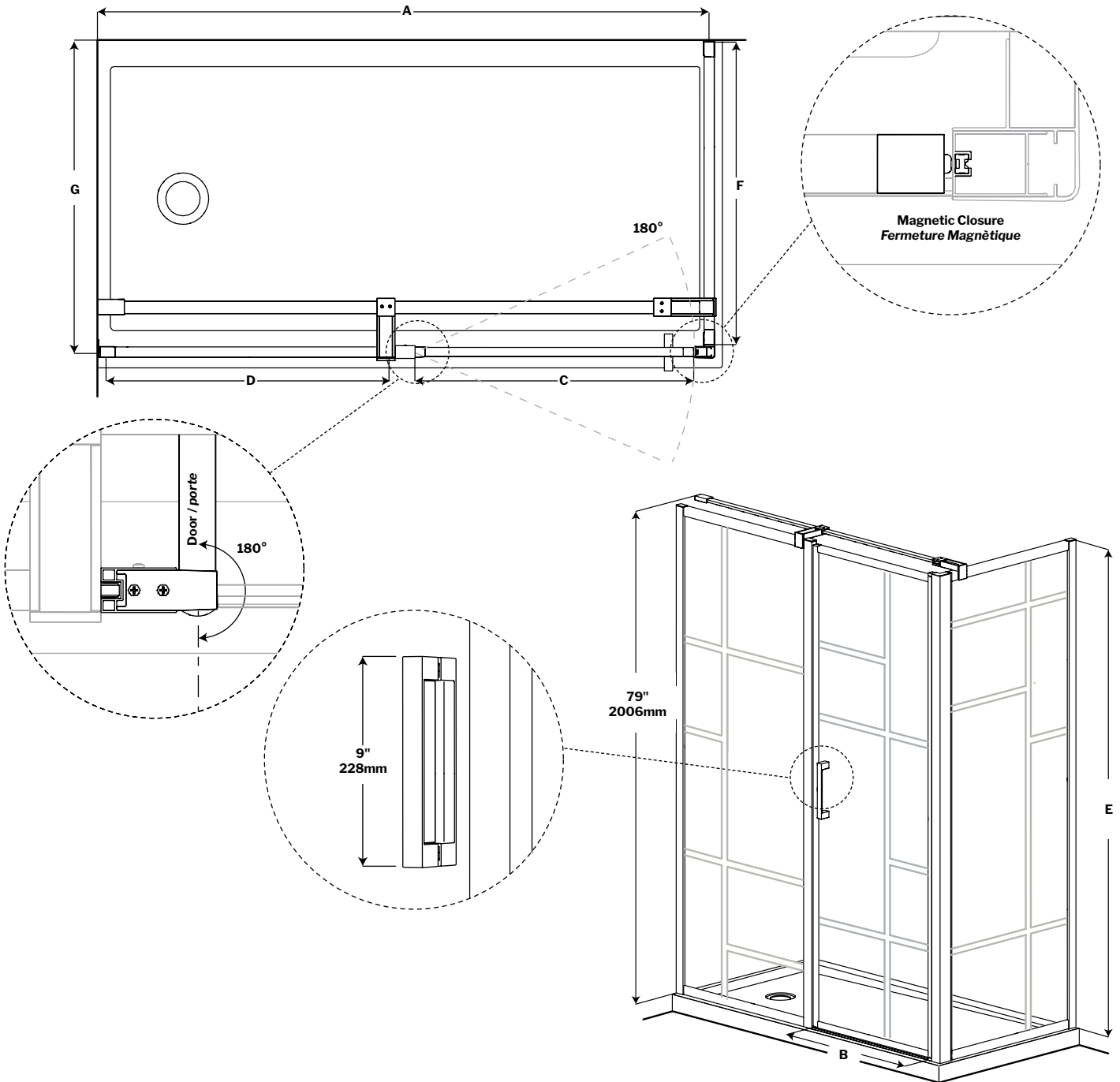
- Tempered glass thickness: 5/16" (8mm) clear
Verre trempé épaisseur du verre" 5/16" (8mm) clair
- In & out pivoting system with 90° inward & 90° outward opening
Porte avec système va-et-vient pivotant à 90° vers l'intérieur et l'extérieur
- Magnet closure ensures a water-tight seal
Des aimants de fermeture assurent l'étanchéité
- Reversible left or right door installation on wall, fixed panel or return panel
Ouverture réversible à gauche ou à droite avec installation de la porte sur le mur, panneau fixe ou panneau de retour
- Kit with two 3/8" espacers for additional 3/4" wall opening adjustment. (sold separately)
Kit avec deux 3/8" spaceurs pour un ajustement additionnel de 3/4" sur l'ouverture du mur (vendus separement)
- Easy to install (see instruction manual)
Facile à installer (voir le manuel d'instruction)

garantie
limitée de
10
ans
year limited
warranty

 **Microtek®**
FLEURCO
Glass surface protection
Protection de verre

Technical information / Information technique

Project / Projet : Contact : Date : Tel / Tél :	Products and specifications are subject to change without notice. Please contact our sale office for any further enquiry. <i>Les produits et les caractéristiques peuvent être modifiés sans préavis. Pour toute demande de renseignements, veuillez communiquer avec notre service à la clientèle.</i>	GLASS OPTIONS / VERRE	FINISH OPTIONS / FINI
		5/16" (8mm) 40 : Clear / Clair	33 : Matte Black / Noir mat



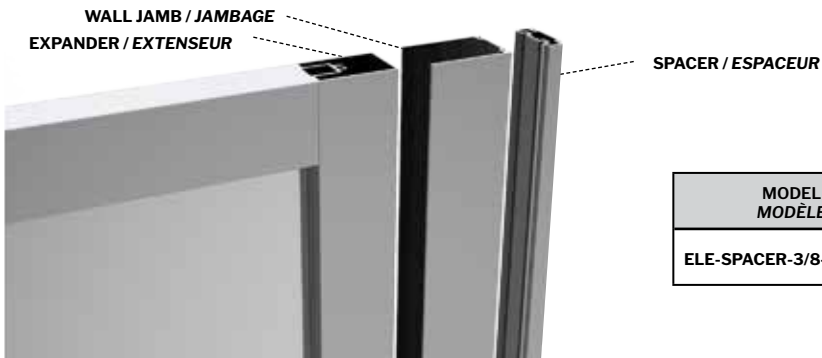
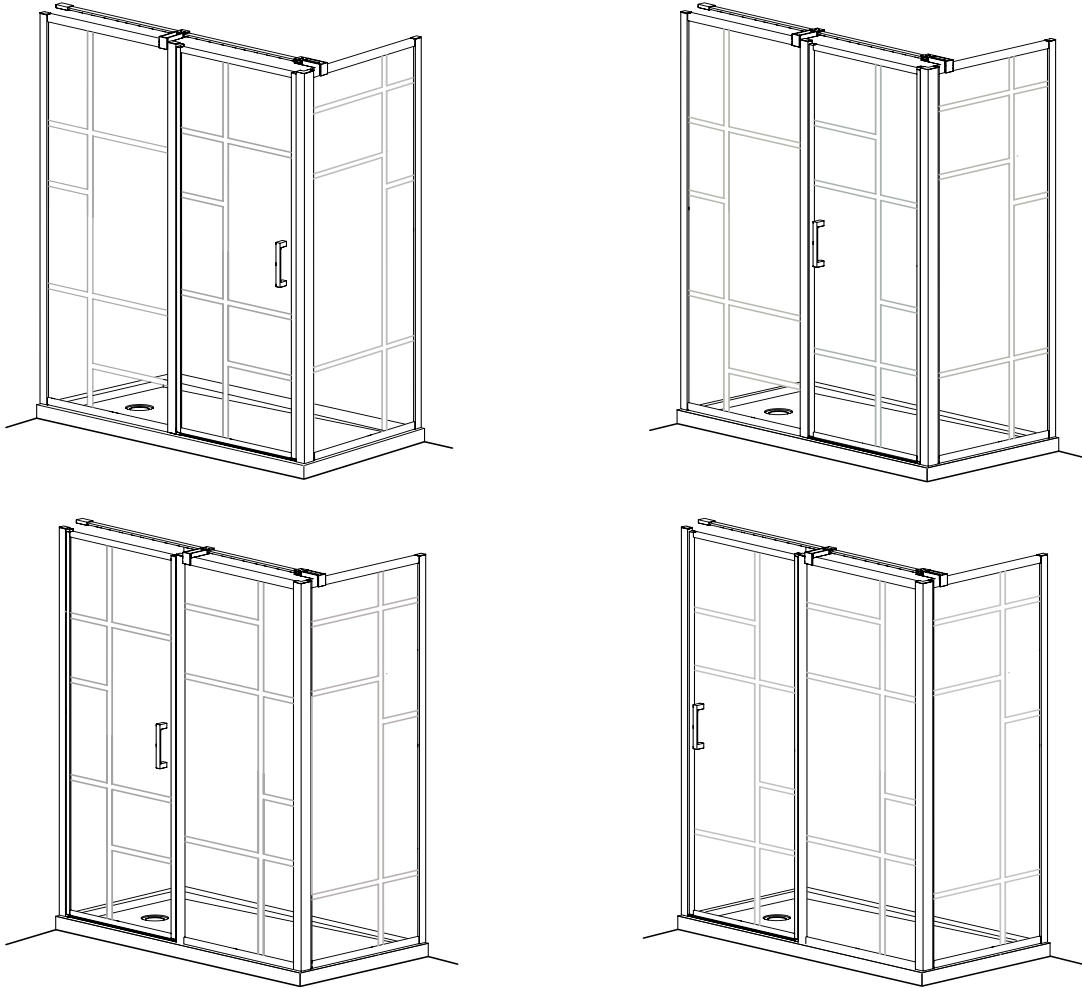
garantie
limitée de
10
ans
year limited
warranty

Microtek®
FLEURCO
Glass surface protection
Protection de verre

Technical information / Information technique

Project / Projet : Contact : Date : Tel / Tél :	Products and specifications are subject to change without notice. Please contact our sale office for any further enquiry. <i>Les produits et les caractéristiques peuvent être modifiés sans préavis. Pour toute demande de renseignements, veuillez communiquer avec notre service à la clientèle.</i>	GLASS OPTIONS / VERRE	FINISH OPTIONS / FINI
		5/16" (8mm) 40 : Clear / Clair	33 : Matte Black / Noir mat

POSSIBLE CONFIGURATIONS / CONFIGURATIONS POSSIBLES



MODEL MODÈLE	FINISH FINI	WIDTH LARGEUR
ELE-SPACER-3/8-33	MATTE BLACK NOIR MAT	(2) 3/8" (2) 9.5mm

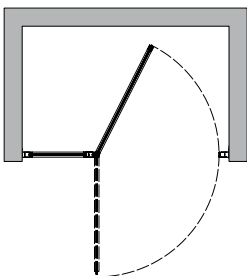
SPACERS CAN ONLY BE APPLIED TO THE WALL JAMB BUT MAY BE STACKED FOR MAXIMUM 3/4" ADJUSTMENT
 LES ESPACEURS PEUVENT ÊTRE INSTALLÉS UNIQUEMENT SUR LES JAMBAGES MAIS ILS PEUVENT ÊTRE EMPILÉ POUR UN ADJUSTEMENT MAXIMALE DE 3/4"

Technical information / Information technique

Project / Projet : Contact : Date : Tel / Tél :	Products and specifications are subject to change without notice. Please contact our sale office for any further enquiry. <i>Les produits et les caractéristiques peuvent être modifiés sans préavis. Pour toute demande de renseignements, veuillez communiquer avec notre service à la clientèle.</i>	GLASS OPTIONS / VERRE	FINISH OPTIONS / FINI
		5/16" (8mm) 40 : Clear / Clair	33 : Matte Black / Noir mat

MODEL MODÈLE	WALL OPENING OUVERTURE DU MUR (A)	MAX WALL OPENING WITH SPACERS OVERTURE MAXIMALE DU MUR AVEC D'ESPACEMENTS	FIXED PANEL ASSEMBLY WIDTH LARGEUR DU Panneau FIXE (B)	APROX ENTRY OPENING OVERTURE ENTRÉE APPROX (C)	DOOR ASSEMBLY WIDTH WITHOUT EXPANDER LARGEUR DE DE LA PORTE SANS L'EXPANSEUR (D)	HEIGHT HAUTEUR	HEIGHT TO TOP OF THE SUPPORT BAR HAUTEUR JUSQU'À LA BARRE DE SUPPORT (F)	BASE
CAR248_-33-43-79	45 5/16" to/à 45 15/16" 1151mm to/à 1167mm	46 5/16" 1176mm	17 1/2" 444mm	25 1/4" 641mm	26" 660mm	79" 2006mm	79 3/4" 2025mm	ADQ3248-18, ADQ3648-18, ADF3648-18-B, AU_3648-18, AU_3648-33, ADT4836-18-L2, ADT4836-18-R2, ABT4836-18-L2, ABT4836-18-R2, ADTC4836-18-L2, ADTC4836-18-R2, ADT4842-18-L2, ADT4842-18-R2, ABE3648-18-11-B, ABE3648-18-25-B
CAR260_-33-43-79	57 5/8" to/à 59" 1464mm to/à 1499mm	58 5/16" 1481mm	29 1/2" 750mm	25 1/4" 641mm	25 7/8" 657mm	79" 2006mm	79 3/4" 2025mm	ADQ3260-18, AU_3260-18, AU_3260-33, ADQ3660-18, ADF3660-18-B, AU_3660-18, AU_3660-33, ADT6036-18-L2, ADT6036-18-R2, ABT6036-18-L2, ABT6036-18-R2, ADQ4260-18, ADQ4860-18, ABE3660-18-11-B, ABE3660-18-25-B, ABE3260-18-11-B, ABE3260-18-25-B

MODEL MODÈLE	RETURN PANEL ASSEMBLY WIDTH LARGEUR DU PANNEAU DE RETOUR (F)	FINISH WALL TO CENTER OF THE WALL JAMB OVERTURE DU MUR FINI AU CENTRE DU JAMBAGE (G)	FINISH WALL TO CENTER OF THE WALL JAMB WITH SPACER OVERTURE DU MUR FINI AU CENTRE DU JAMBAGE AVEC L'EXTENSEUR	HEIGHT TO TOP OF THE SUPPORT BAR HAUTEUR JUSQU'À LA BARRE DE SUPPORT (H)
FOR BASE 32	28 1/2" 724mm	29 1/4" to/à 29 7/8" 742mm to/à 758mm	30 1/4" 768mm	79 3/4" 2025mm
FOR BASE 36	32 1/2" 825mm	33 1/4" to/à 33 7/8" 844mm to/à 859mm	34 1/4" 870mm	79 3/4" 2025mm



NOTE: Inward opening and entry can be compromised by insufficient depth of enclosure.
Call customer service for more information.

ATTENTION: L'ouverture peut-être compromise si la profondeur de la douche est insuffisante.
S'assurer que la robinetterie ne compromet pas l'ouverture de la porte.
Appelez le service à la clientèle pour plus d'informations.

garantie
limitée de
10
ans
year limited
warranty

 **Microtek®**
FLEURCO
Glass surface protection
Protection de verre