




Model shown / Modèle présenté : Tranquility Pro (BLTR6032-18)

FEATURES / CARACTÉRISTIQUES :

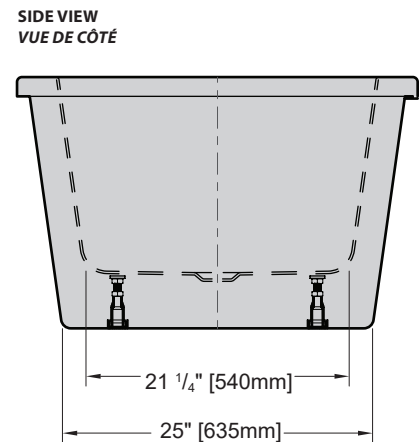
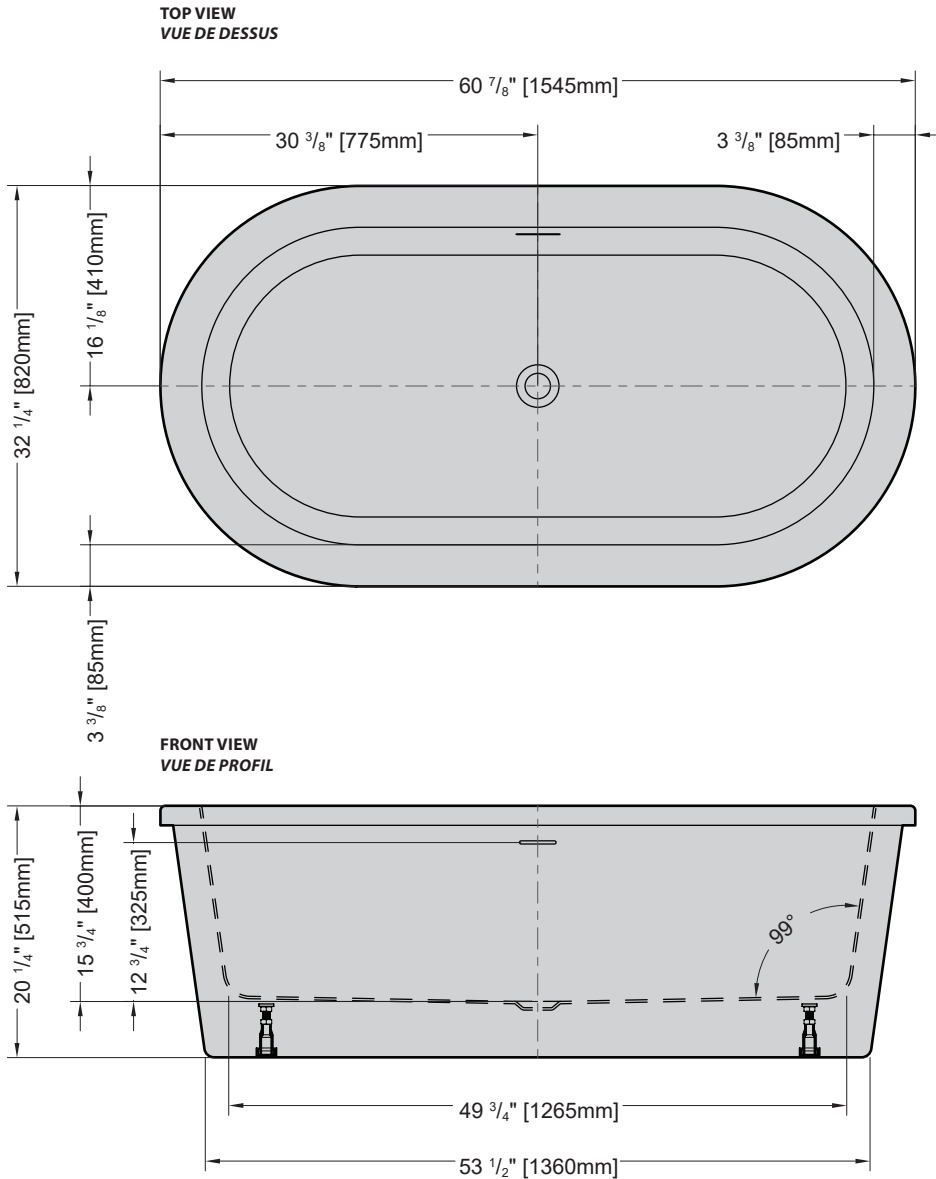
- ◆ Sturdy construction with fibreglass reinforcement
Construction de fibre de verre solide renforcée
- ◆ Easy to clean surface
Surface facile d'entretien
- ◆ Spacious freestanding bathtub for better comfort
Baignoire spacieuse autoportante pour un confort accru
- ◆ cUPC classified certification
Certification cUPC
- ◆ 10-year limited warranty
Garantie limitée de 10 ans
- ◆ Easy to install
Facile à installer
- ◆ Pre-installed drain and overflow
Trop-plein et drain préinstallés pour une installation rapide
- ◆ Ø 1½" Tailpiece included
Tube de vidange de Ø 1½" inclus
- ◆ Compatible with Fleurco RapidConnect® drain for freestanding tubs
Compatible avec le drain de plancher Fleurco RapidConnect® pour baignoires autoportantes

 **Find a store near you**
Trouvez votre magasin le plus proche

Technical information / Information technique

Project / Projet : Contact : Date : Tel / Tél :	Products and specifications are subject to change without notice. Please contact our sale office for any further enquiry. <i>Les produits et les caractéristiques peuvent être modifiés sans préavis. Pour toute demande de renseignements, veuillez communiquer avec notre service à la clientèle.</i>	Tub drain cover finish <i>Fini du couvercle de drain</i>
		Included / Inclus White / Blanc: TUBDRAINCOVER-18 Optional / Optionnel Chrome: TUBDRAINCOVER-11 Brushed Nickel / Nickel brossé: TUBDRAINCOVER-25 Matte Black / Noir mat: TUBDRAINCOVER-33

Model Modèle	Net Weight Poids net		Capacity Capacité	
	LB	KG	US GAL	L
BLTR6032	93	42	58	220



Tolerance on dimensions: ± 1/4" [6 mm]
 Tolerance des dimensions: ± 1/4" [6 mm]