

Guide d'installation et d'utilisation • Installation and User's Guide

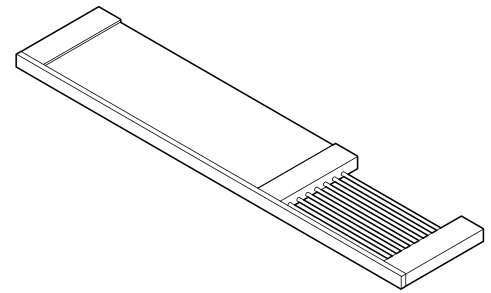
Étagère mural vitrée • Wall Glass Shelf

Lire toutes les instructions attentivement avant de commencer l'installation. Le bon respect des instructions garantie une installation sûre.

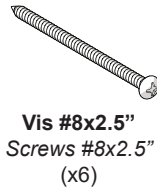
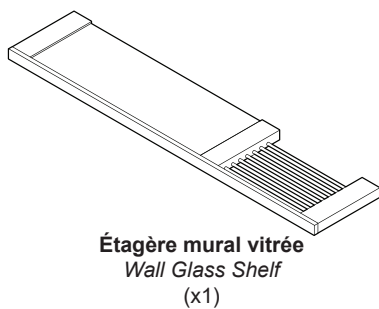
Nettoyer régulièrement la surface pour qu'elle reste brillante. Utiliser seulement un nettoyeur neutre et un tissu doux. Ne pas utiliser de nettoyeur chimique ou d'éponge abrasive.

Read all instructions carefully before proceeding. Following the instructions closely will ensure a safe and secure installation.

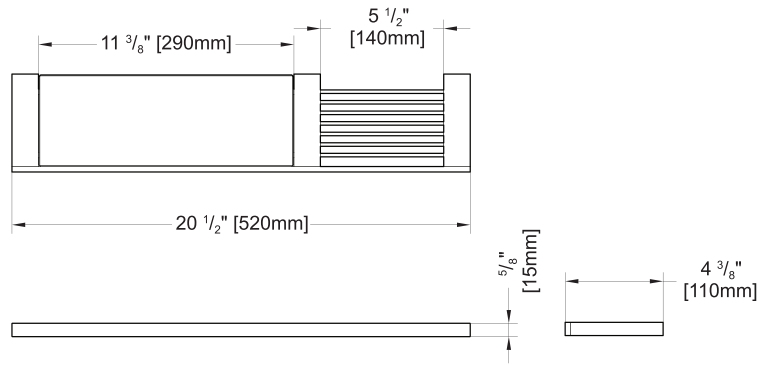
Clean the surface periodically to maintain a bright surface. Use only a mild-cleaner and soft cloth. Do not use chemicals or scouring pads.



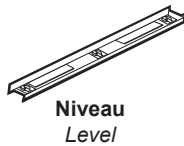
LISTE DES PIÈCES / PARTS LISTING



CARACTÉRISTIQUES / SPECIFICATIONS



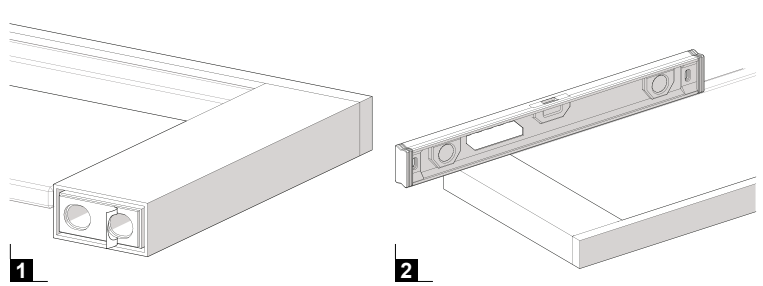
OUTILS REQUIS / REQUIRED TOOLS



* Use a 1/4" drill bit when drilling into ceramic tiles.

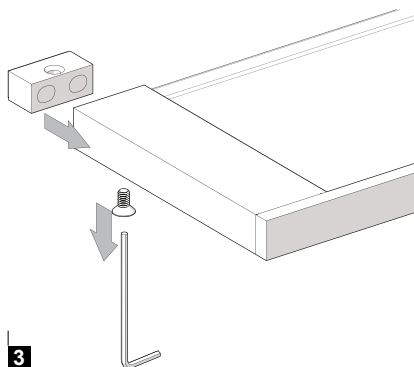
* Utiliser une mèche de 1/4" pour percer des tuiles en céramique.

INSTALLATION / INSTALLATION



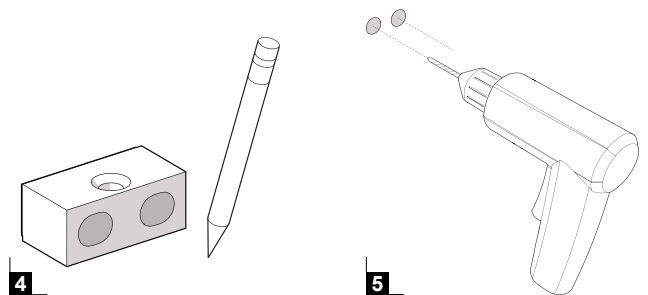
Retirer l'autocollant et placer l'étagère de niveau sur le mur.
Peel off the stickers and place the shelf on the wall with a level.

INSTALLATION / INSTALLATION



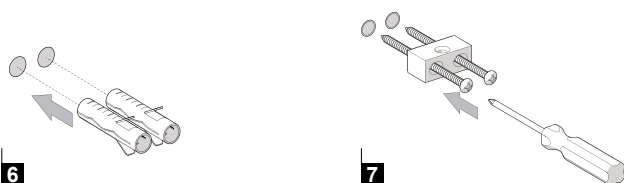
Dévisser les support de fixation et retirez l'étagère. Les supports devraient rester collés sur le mur.
Unscrew the wall brackets and remove the shelf. The brackets should remain on the wall.

INSTALLATION / INSTALLATION



Marquer les trous et retirer les supports. Percer les trous.
Mark the holes and remove the brackets. Drill the holes.

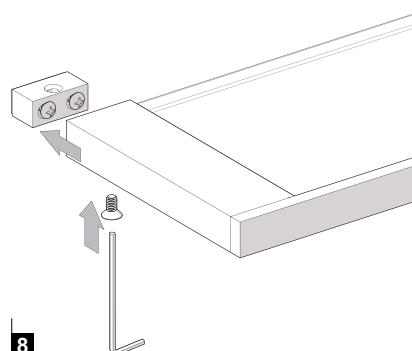
INSTALLATION / INSTALLATION



Insérer les chevilles et visser les supports de fixation au mur. Si installé dans des tuiles, nous suggérons de n'utiliser qu'une seule vis par support.

Insert the plugs and fasten the brackets to the wall. If installed into tiles, we suggest to use only one screw per bracket.

INSTALLATION / INSTALLATION



Insérer l'étagère sur les supports et serrer les vis de positionnement pour la sécuriser.
Insert the shelf on the brackets and tighten the set screws to secure it.