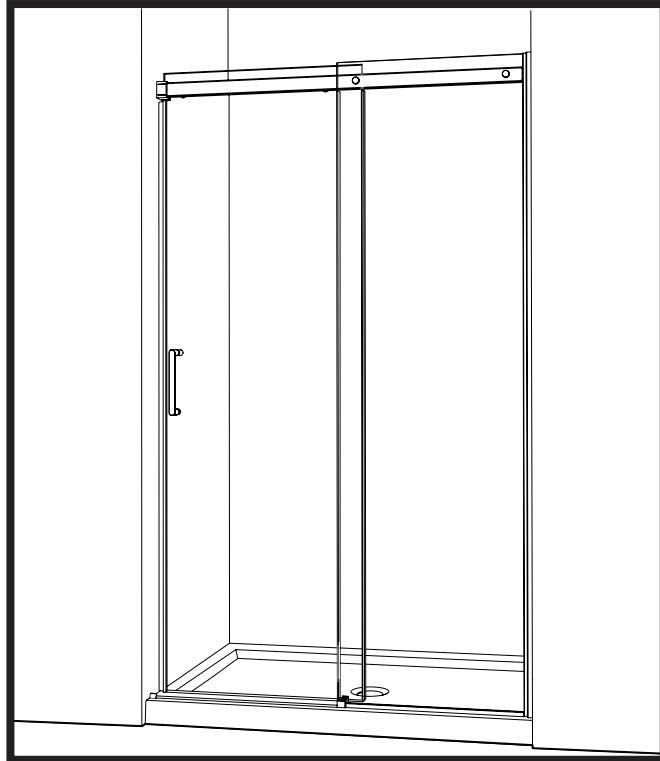
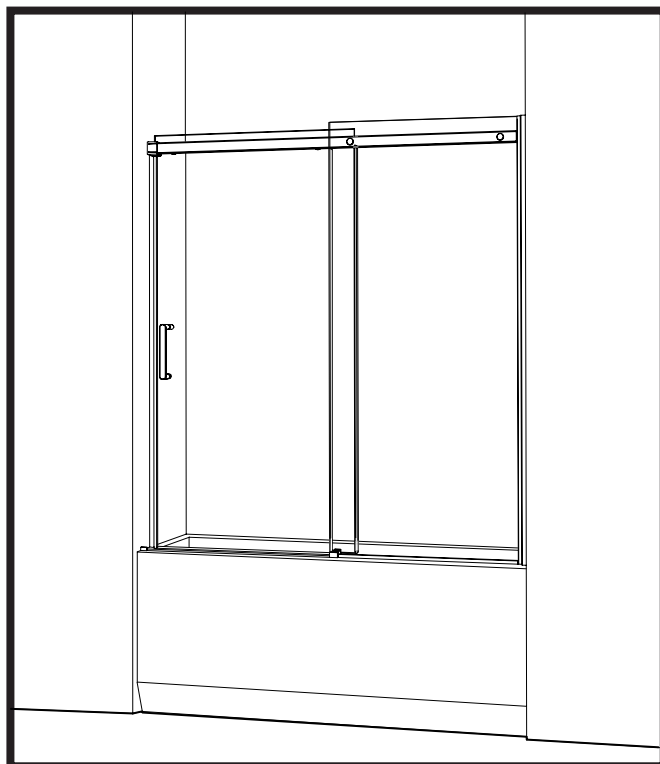


**INSTALLATION MANUAL - GUIDE D'INSTALLATION**

**N010**



SHOWER / DOUCHE



TUB / BAIGNOIRE

Please keep this manual and product code number for future reference and for ordering replacement parts if necessary.

*Veillez conserver ce manuel et le code de produit pour des références futures, et au besoin, la commande de pièces de rechange.*

#### GENERAL INSTRUCTIONS

- Read this manual carefully and completely before proceeding.
- It is recommended that you wear safety glasses at all times during the installation.

En

#### INSTALLATION OVER CERAMIC TILES

- If your shower door is to be installed over ceramic tiles, the tiles should lay completely under the wall jamb.
- Silicone should be used to seal the gap where the ceramic tiles meet the fixed panel.

#### NOTICE

- Caulking: no sealant is required inside the shower, unless otherwise stated.
- Some models are equipped with clear sealing gaskets.

#### CARE FOR YOUR SHOWER DOOR

- Never use scouring powder pads or sharp instruments on metal pieces or glass panels. An occasional wiping down with a mild soap diluted in water is all that is needed to keep the panels and aluminum parts looking new.
- We recommend wiping the glass panels with a squeegee after each use.

#### INSTRUCTIONS GÉNÉRALES

- Lire attentivement et complètement le manuel d'installation avant de procéder.
- Il est recommandé de porter des lunettes de sécurité en tout temps lors de l'installation.

Fr

#### INSTALLATION SUR LES TUILES EN CÉRAMIQUE

- Si votre porte de douche doit être installée sur une bordure en céramique, le jambage doit reposer complètement sur cette dernière.
- Le calfeutrage doit être appliqué sur le côté extérieur de la douche où le panneau fixe rencontre la bordure en céramique.

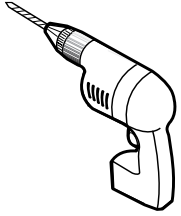
#### NOTE

- Calfeutrage: aucun scellant n'est nécessaire à l'intérieur de la douche.
- Certains modèles sont dotés de joints d'étanchéité clairs.

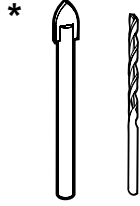
#### L'ENTRETIEN DE VOTRE DOUCHE

- Ne jamais utiliser de poudre ou de tampon à récurer, ni d'instrument tranchant sur les parties en métal ou en verre. De temps à autre, il suffit de nettoyer la porte avec une solution d'eau et un détergent doux pour conserver l'aspect neuf des panneaux de verre et du cadre en aluminium.
- Nous recommandons de passer une raclette de douche sur les panneaux de verre après chaque utilisation.

## TOOLS REQUIRED / OUTILS REQUIS



**DRILL**  
PERCEUSE



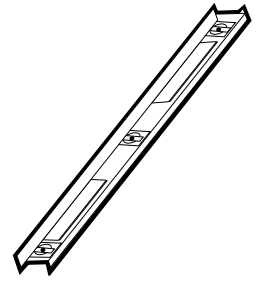
**1/4" & 1/8" DRILL BITS**  
MÈCHE 1/4" & 1/8"



**LOCKING PLIERS**  
PINCE SERRE



**SCREWDRIVER**  
TOURNEVIS



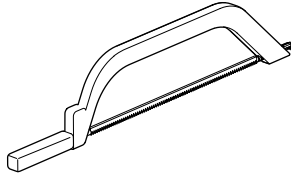
**LEVEL**  
NIVEAU



**PENCIL**  
CRAYON



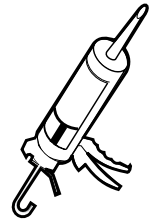
**SAFETY GLASSES**  
LUNETTES DE SÉCURITÉ



**HACKSAW**  
SCIE À MÉTAUX



**MALLET**  
MAILLET



**SILICONE**  
SCCELLANT

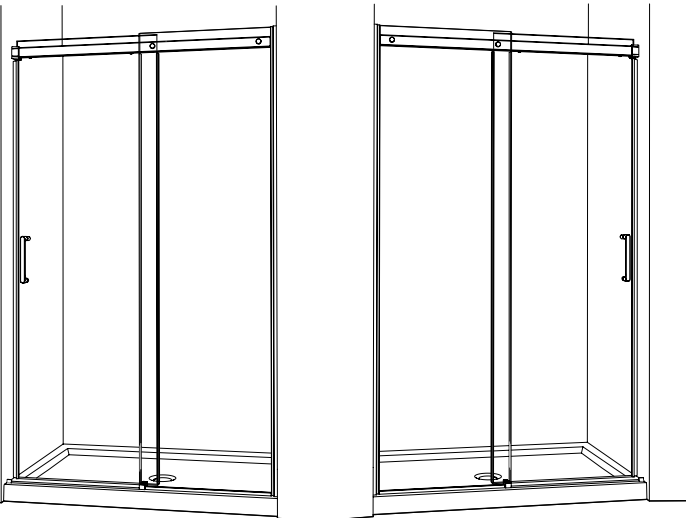
\* Use a 1/4" drill bit for ceramic when drilling into ceramic tiles

\* Utiliser une mèche de 1/4" destiné à céramique lors du perçage des tuiles en céramique.

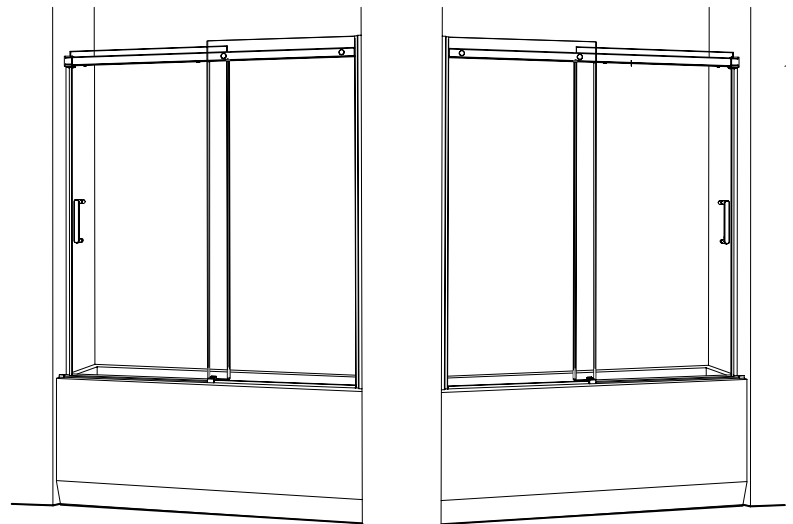
## POSSIBLE CONFIGURATIONS / CONFIGURATIONS POSSIBLES

SHOWER / DOUCHE

\*



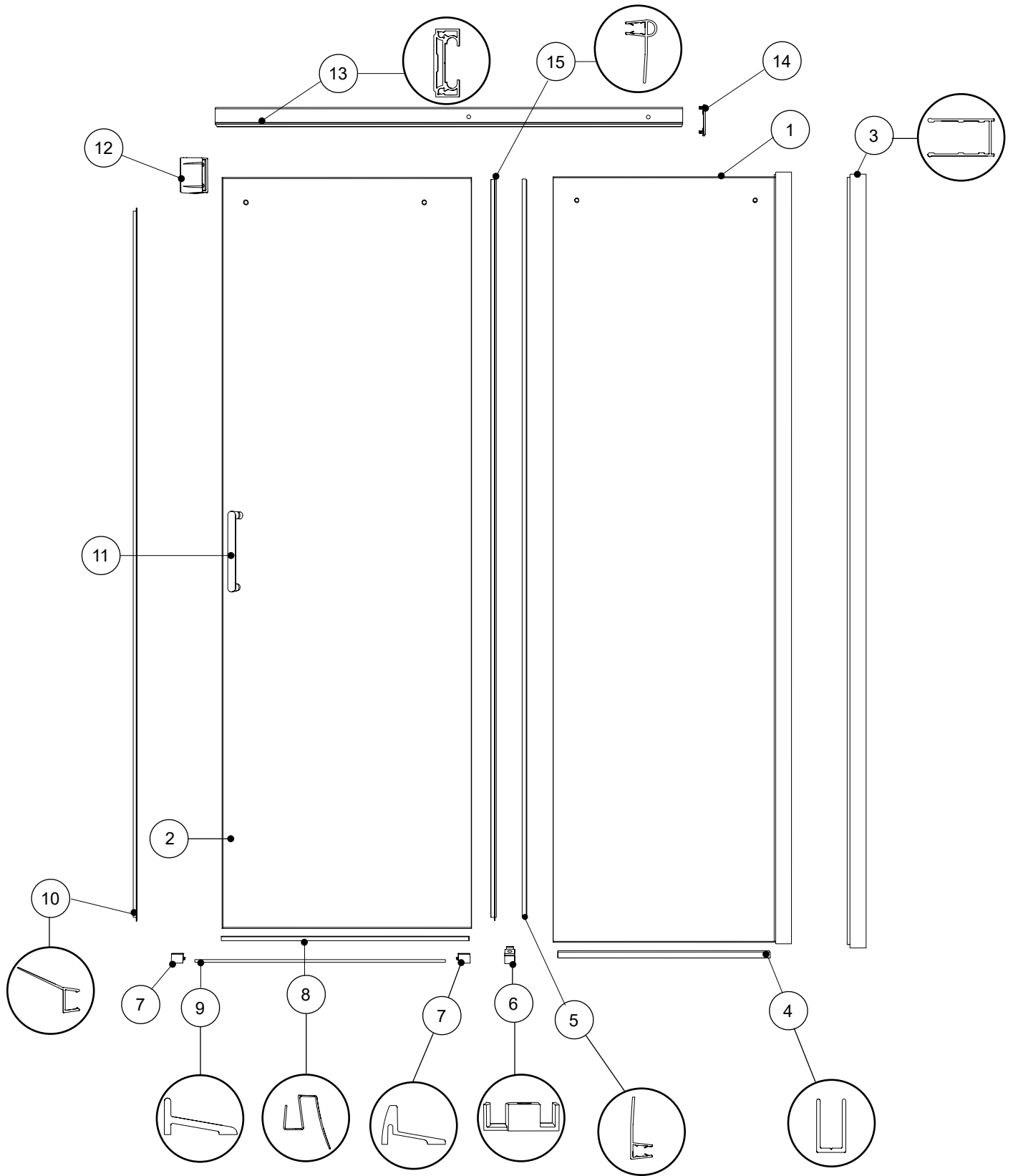
TUB / BAIGNOIRE



\* THIS CONFIGURATION IS ILLUSTRATED IN THIS MANUAL. FOLLOW THE SAME STEPS FOR THE TUB BASE.

\* CETTE CONFIGURATION EST ILLUSTRÉE DANS CE MANUEL. SUIVRE LES MÊMES ÉTAPES POUR LA BASE DE BAIGNOIRE.

PARTS LISTING / LISTE DES PIÈCES



## HARDWARE LISTING / LISTE DE QUINCAILLERIE

ITEM	PARTS LISTING / LISTE DES PIÈCES	QTY
1	FIXED PANEL / PANNEAU FIXE	1
2	DOOR PANEL / PANNEAU DE PORTE	1
3	WALL JAMB / JAMBAGE	1
4	U-CHANNEL / PROFILÉ EN "U"	1
5	SIDE GASKET / JOINT LATÉRAL	1
6	BOTTOM GUIDE / GUIDE INFÉRIEUR	1
7	THRESHOLD ANCHOR / L'ANCRAGE DU SEUIL	2
8	BOTTOM DOOR GASKET / JOINT INFÉRIEUR POUR LA PORTE	1
9	THRESHOLD / SEUIL	1
10	SIDE DOOR GASKET AGAINST THE WALL / JOINT LATÉRAL DE LA PORTE CÔTÉ CONTRE LE MUR	1
11	DOOR HANDLE / POIGNÉE DE PORTE	1
12	WALL MOUNT BRACKET / SUPPORT MURAL	1
13	RUNNING RAIL / BARRE DE ROULEMENT	1
14	RAIL CAP / CAPUCHON DE RAIL	1
15	SIDE DOOR GASKET / JOINT LATÉRAL DE LA PORTE	1
ITEM	HARDWARE LISTING / LISTE DE QUINCAILLERIE	QTY
16	WALL PLUG / CHEVILLE	6
17	CLEAR SETTING BLOCK (1/16") / BLOC À NIVEAU TRANSPARENT (1/16")	2
18	CLEAR SETTING BLOCK (1/8") / BLOC À NIVEAU TRANSPARENT (1/8")	2
19	WHEEL / ROULETTE	2
20	WHEEL CAP / CAPUCHON DE ROULETTE	2
21	FASTENER / FIXATION DE VERRE	2
22	KEY / CLÉ	1
23	PAN HEAD SCREW / VIS À TÊTE CYLINDRIQUE	4
24	SCREW / VIS	2
25	PAN SELF-DRILLING SCREW / VIS PAN AUTO-PERÇANTE	3
26	SCREW CAP / CAPUCHON COUVRE-VIS	3
27	BOTTOM GUIDE CAP / CAPUCHON DU GUIDE INFÉRIEUR	1
28	BACK SCREW CAP / L'ARRIÈRE DU CAPUCHON COUVRE-VIS	3

## PARTS LISTING / LISTE DES PIÈCES



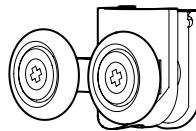
16



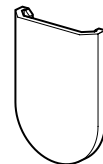
17



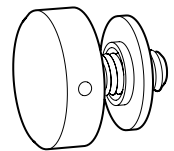
18



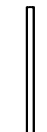
19



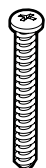
20



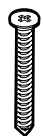
21



22



23



24



25



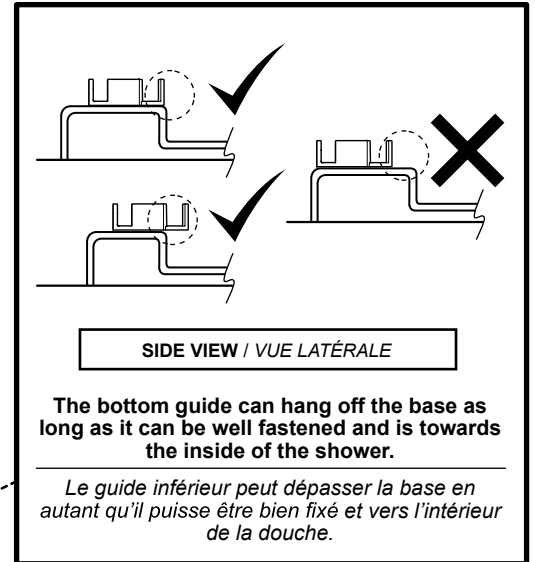
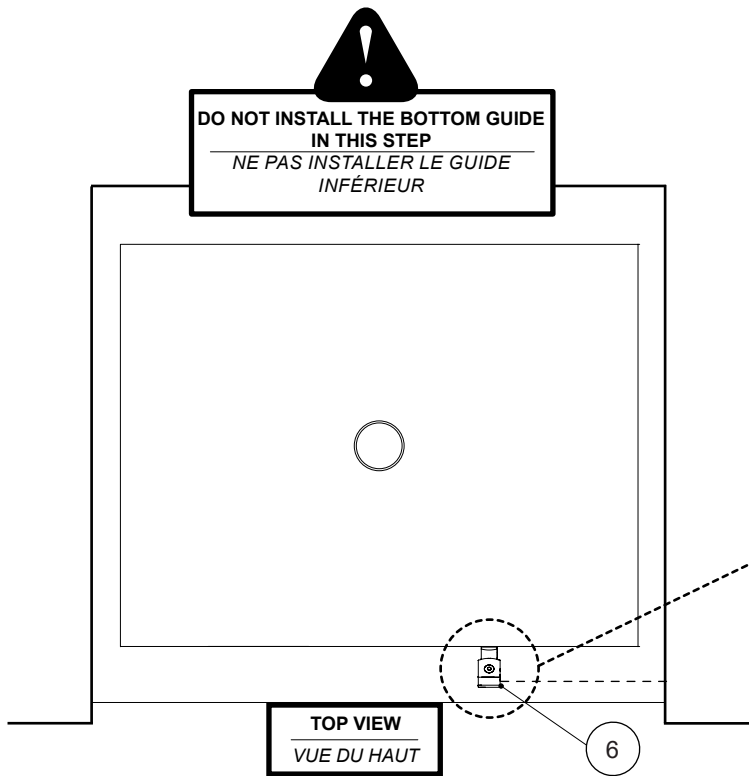
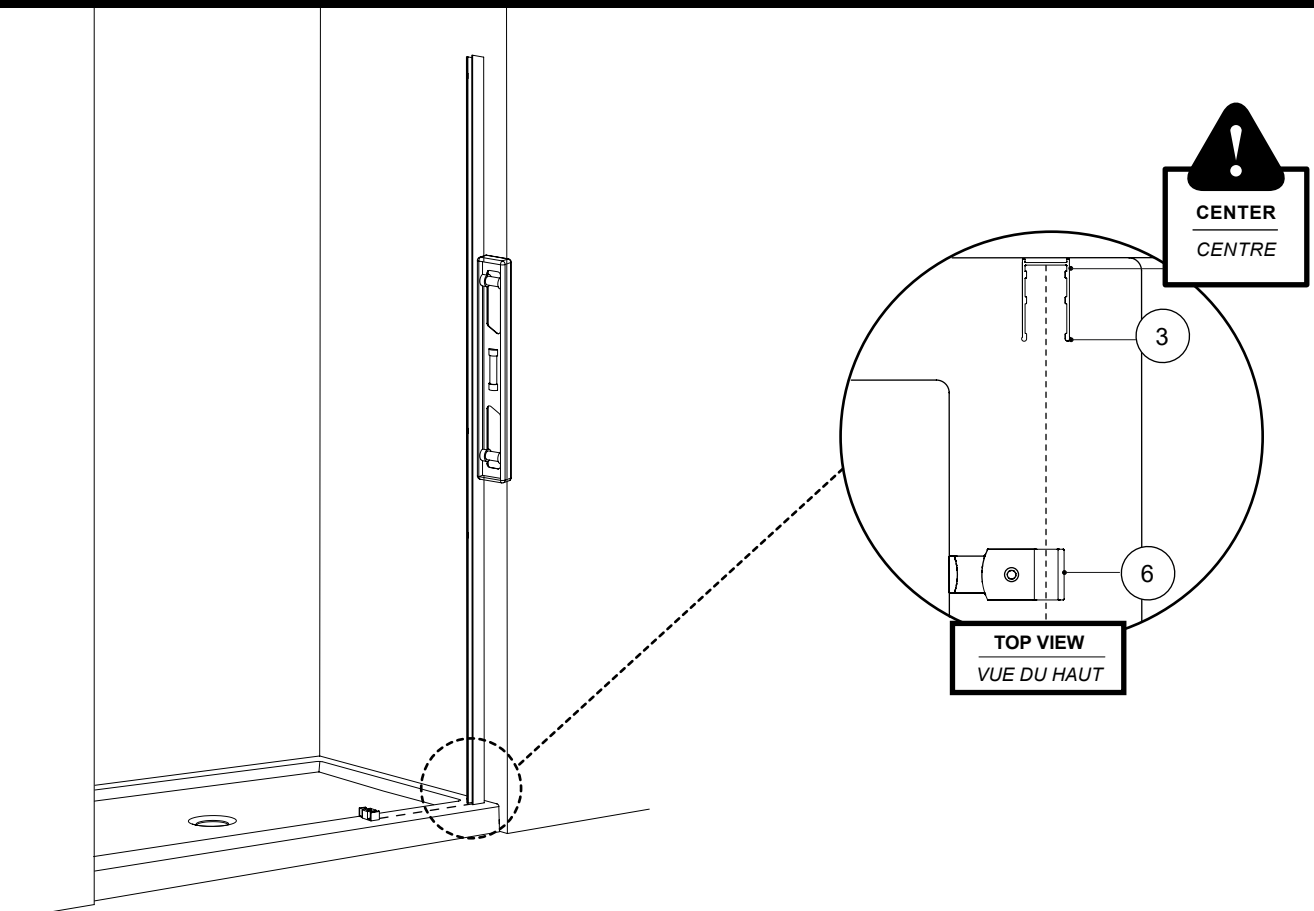
26



27

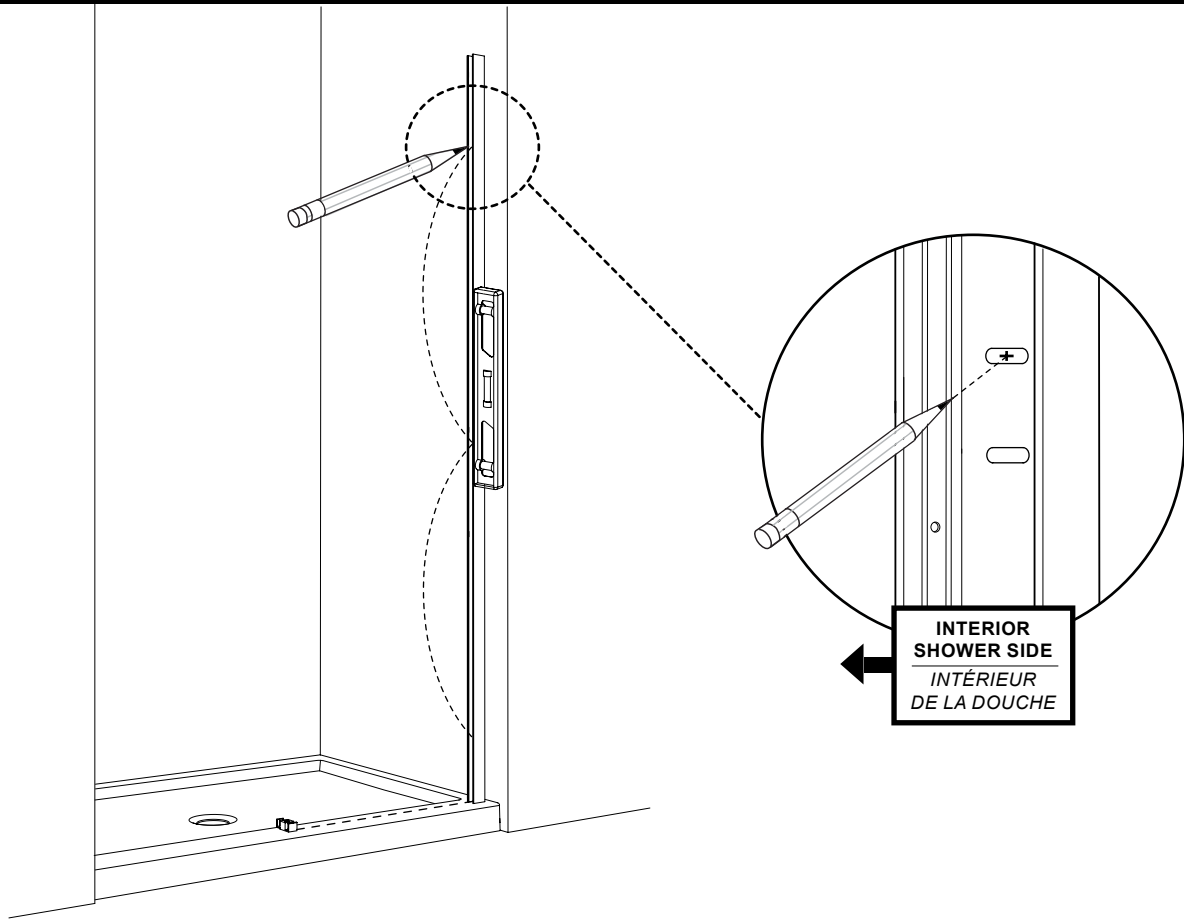


28

**1****MARK THE PLACEMENT OF WALL JAMB / MARQUER L'EMPLACEMENT DU JAMBAGE****2****CENTER THE WALL JAMBS AND LEVEL / CENTRE LE JAMBAGE ET NIVELER**

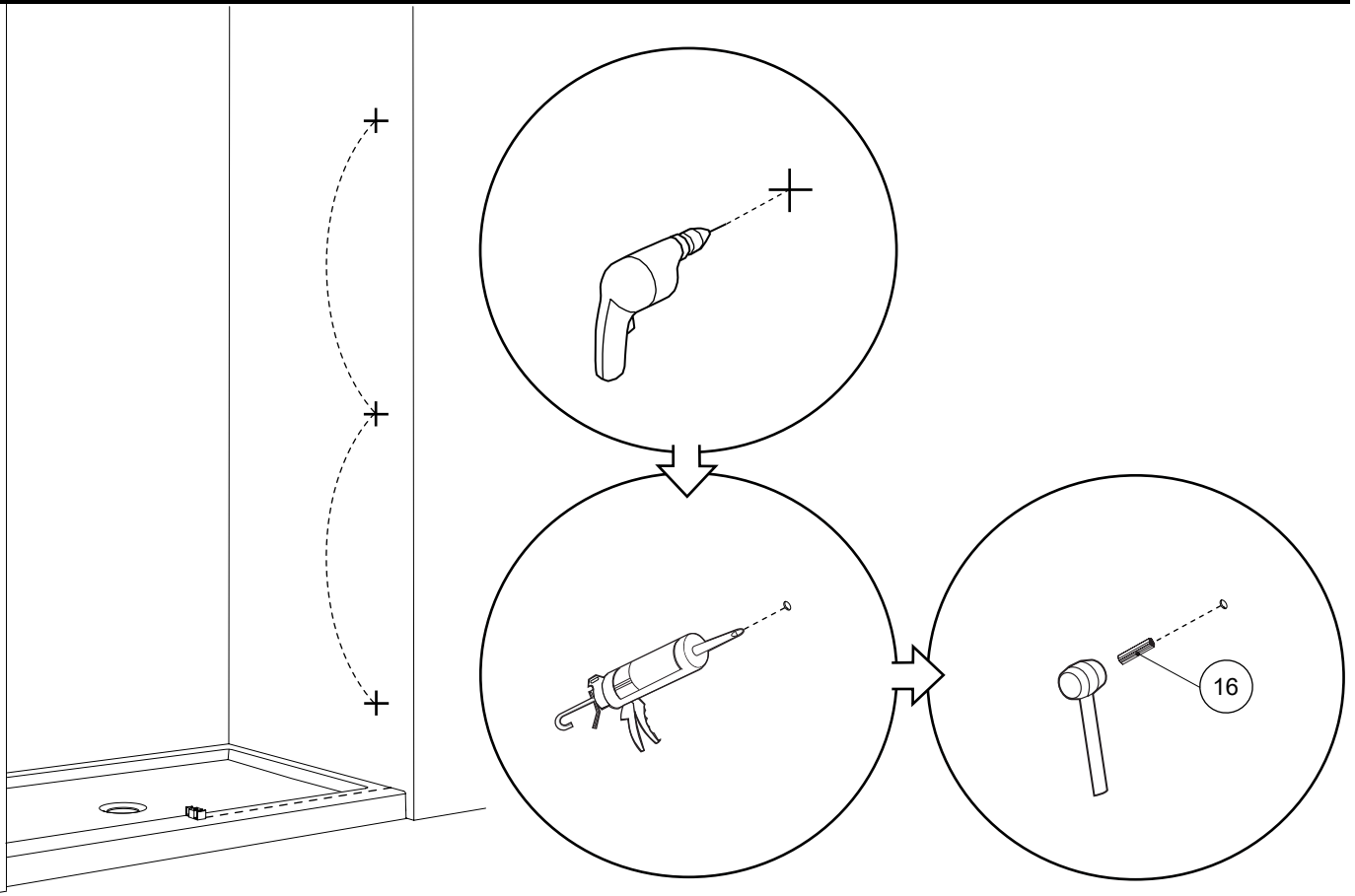
3

**MARK THE LOCATION OF THE WALL JAMB HOLES ON THE WALL**  
**MARQUER L'EMPLACEMENT DES TROUS DU JAMBAGE SUR LE MUR**



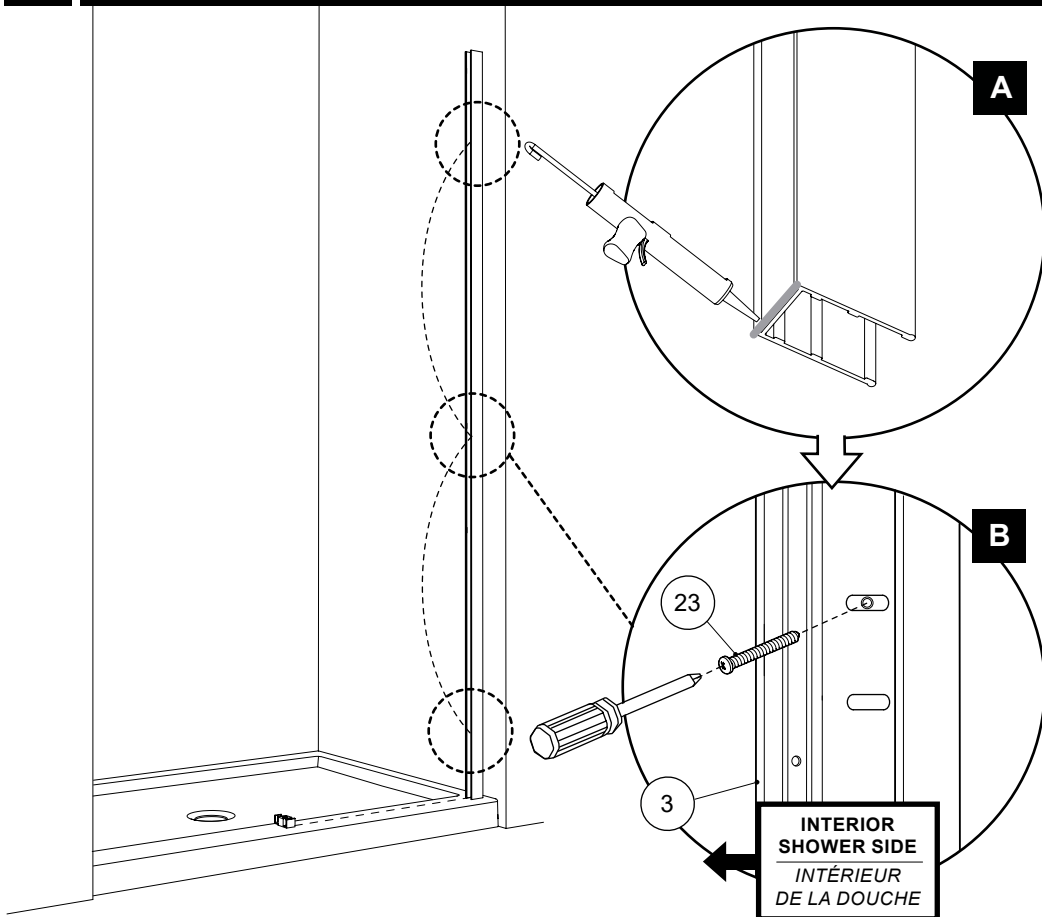
4

**DRILL , SILICONE AND INSTALL WALL PLUGS ON THE WALL**  
**PERCER, CALFEUTRER ET INSTALLER LES CHEVILLES SUR LE MUR**



5

INSTALL THE WALL JAMB / INSTALLER LE JAMBAGE



**!**

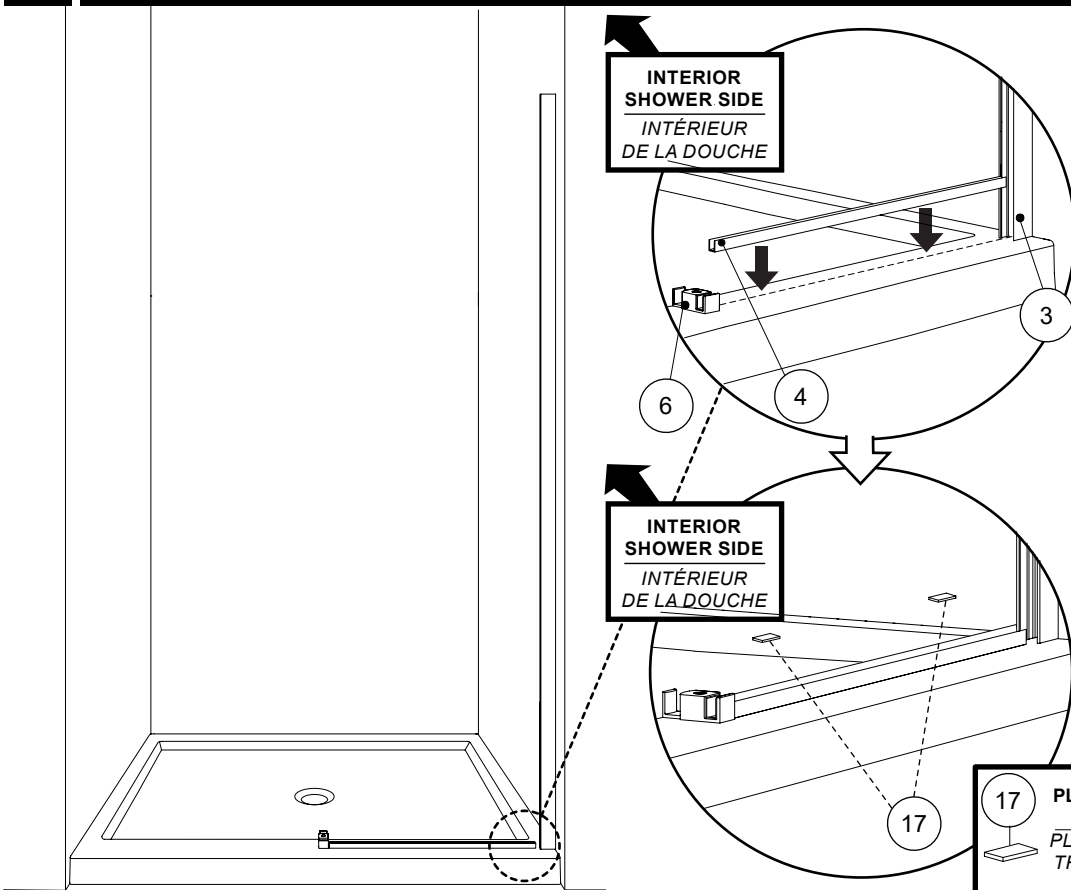
THE HOLES ON THE SIDE OF THE WALL JAMB MUST FACE THE INTERIOR OF THE SHOWER

LES TROUS SITUÉ SUR LE CÔTÉ DU JAMBAGE DOIVENT ÊTRE ORIENTÉS VERS L'INTÉRIEUR DE LA DOUCHE

**INTERIOR SHOWER SIDE**  
INTÉRIEUR DE LA DOUCHE

6

TEMPORARILY PLACE THE U-CHANNEL / PLACER LE PROFILÉ EN«U» TEMPORAIREMENT



**INTERIOR SHOWER SIDE**  
INTÉRIEUR DE LA DOUCHE

**!**

DO NOT REMOVE THE TAPE FROM U-CHANNEL

NE ENLEVER PAS LE RUBAN DU PROFILÉ EN "U"

**INTERIOR SHOWER SIDE**  
INTÉRIEUR DE LA DOUCHE

**!**

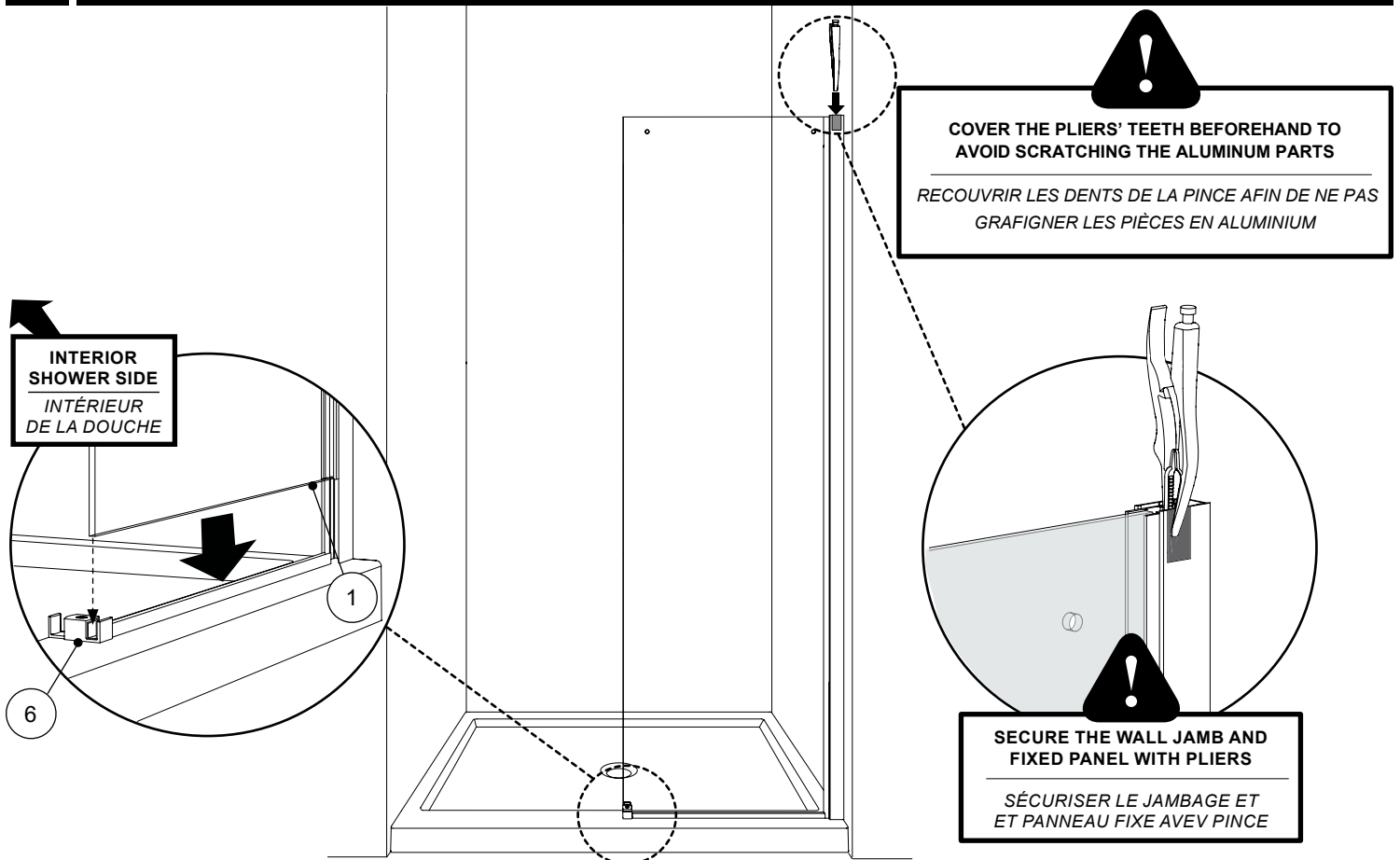
17 PLACE TWO 1/16" CLEAR SETTING BLOCKS IN U-CHANNEL

PLACER DEUX BLOCS DE NIVEAU TRASPARENTS DE 1/16" DANS LE PROFILÉ EN "U"

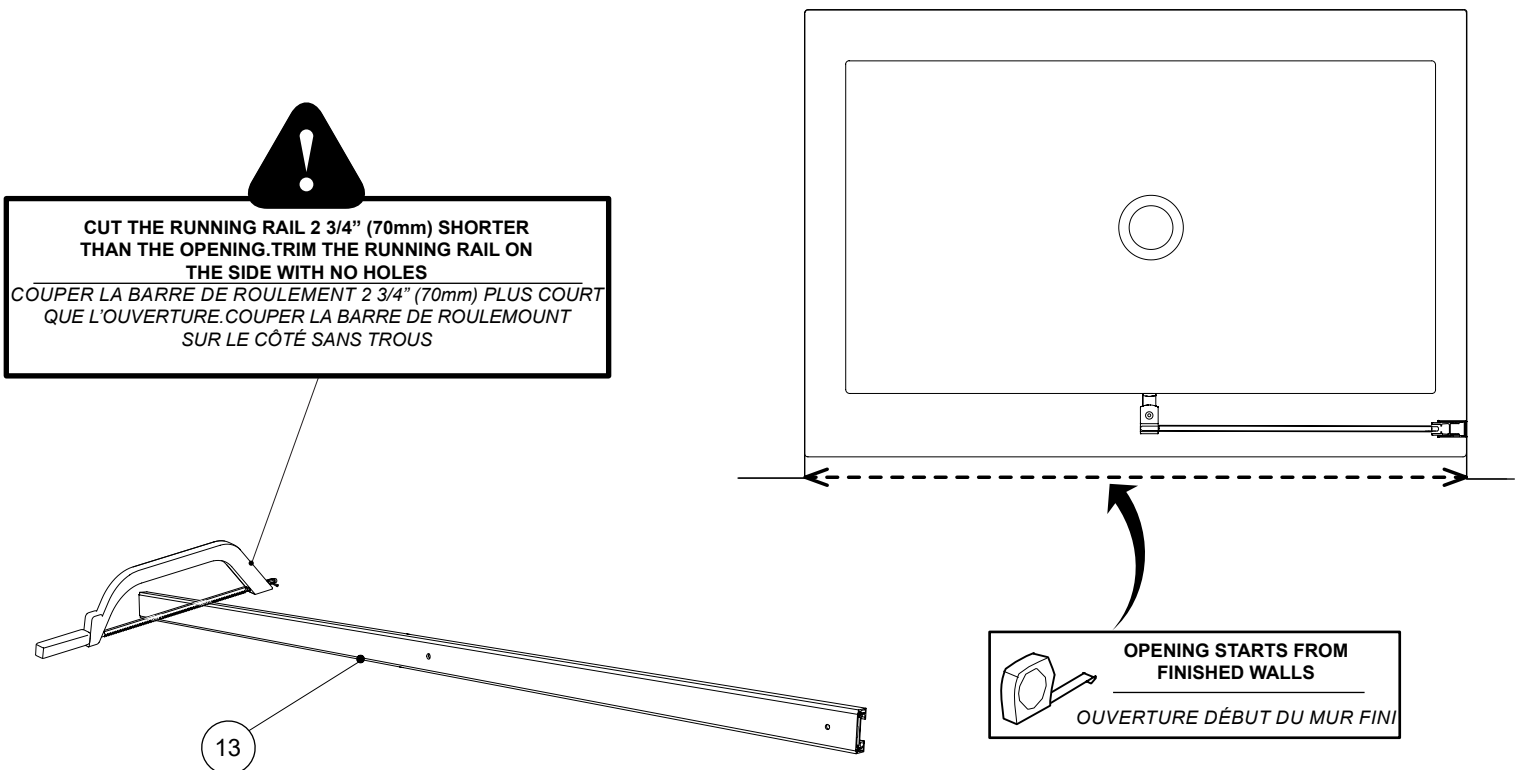


**7**

**TEMPORARILY PLACE THE FIXED PANEL INTO THE U-CHANNEL**  
**PLACER LE PANNEAU FIXE DANS LE PROFILÉ EN «U» TEMPORAIREMENT**

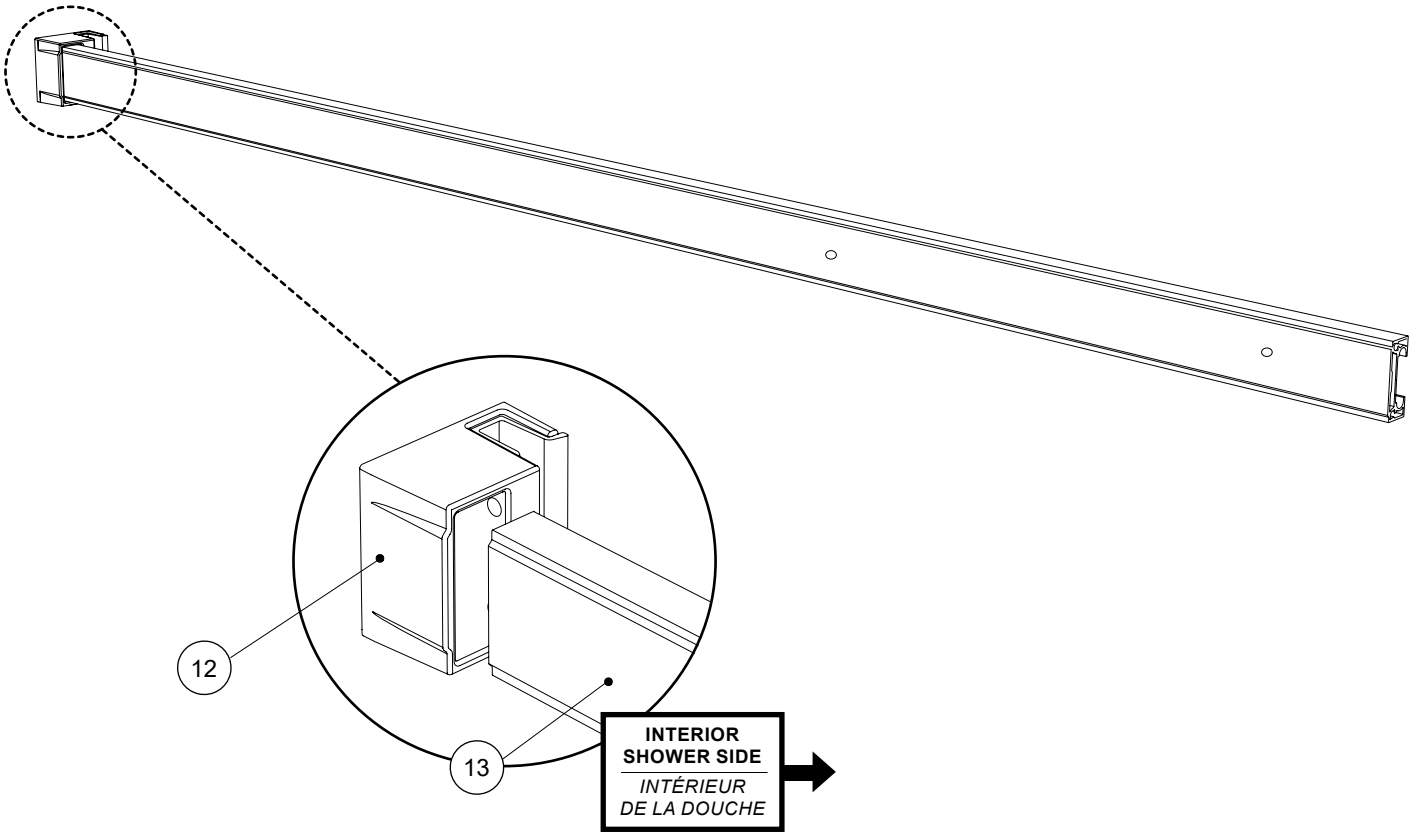
**8**

**CUT THE RUNNING RAIL / COUPER LA BARRE DE ROULEMENT**

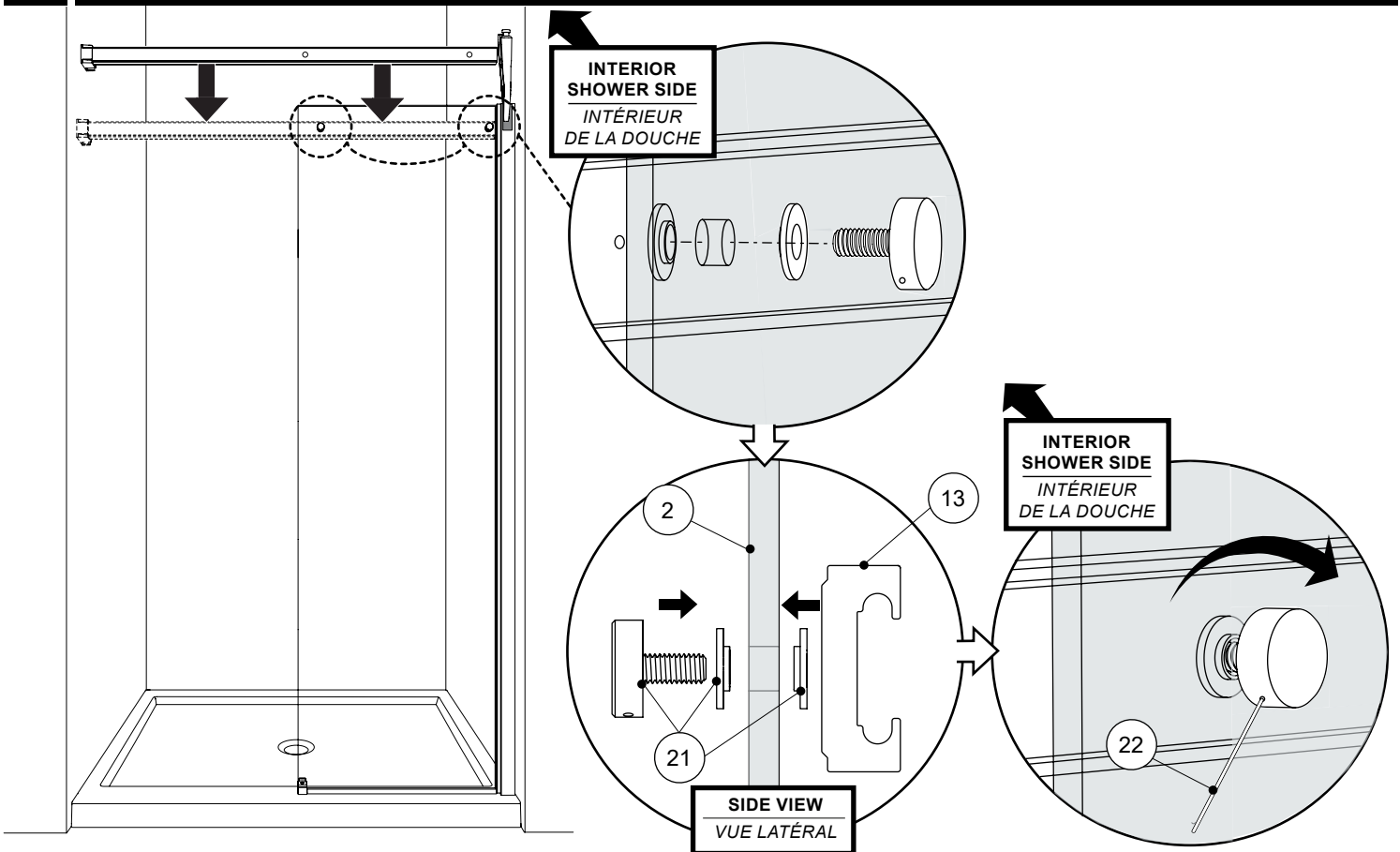


9

**INSERT THE WALL MOUNT BRACKET ONTO THE RUNNING RAIL**  
**INSÉRER LE SUPPORT MURAL SUR LA BARRE DE ROULEMENT**

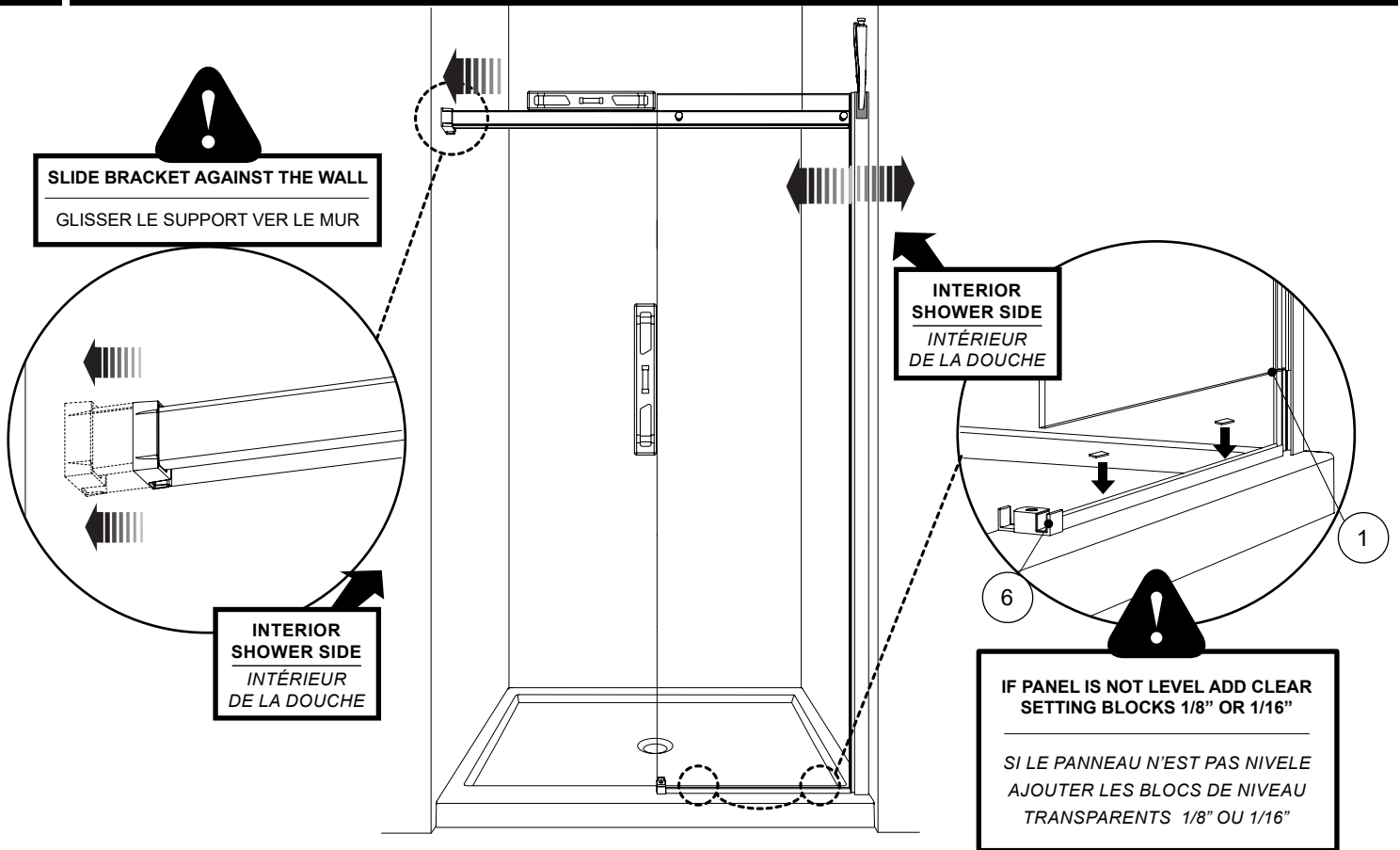


**10** **INSTALL THE RUNNING RAIL ONTO THE FIXED PANEL / INSTALLER LA BARRE DE ROULEMENT SUR UNITÉ**



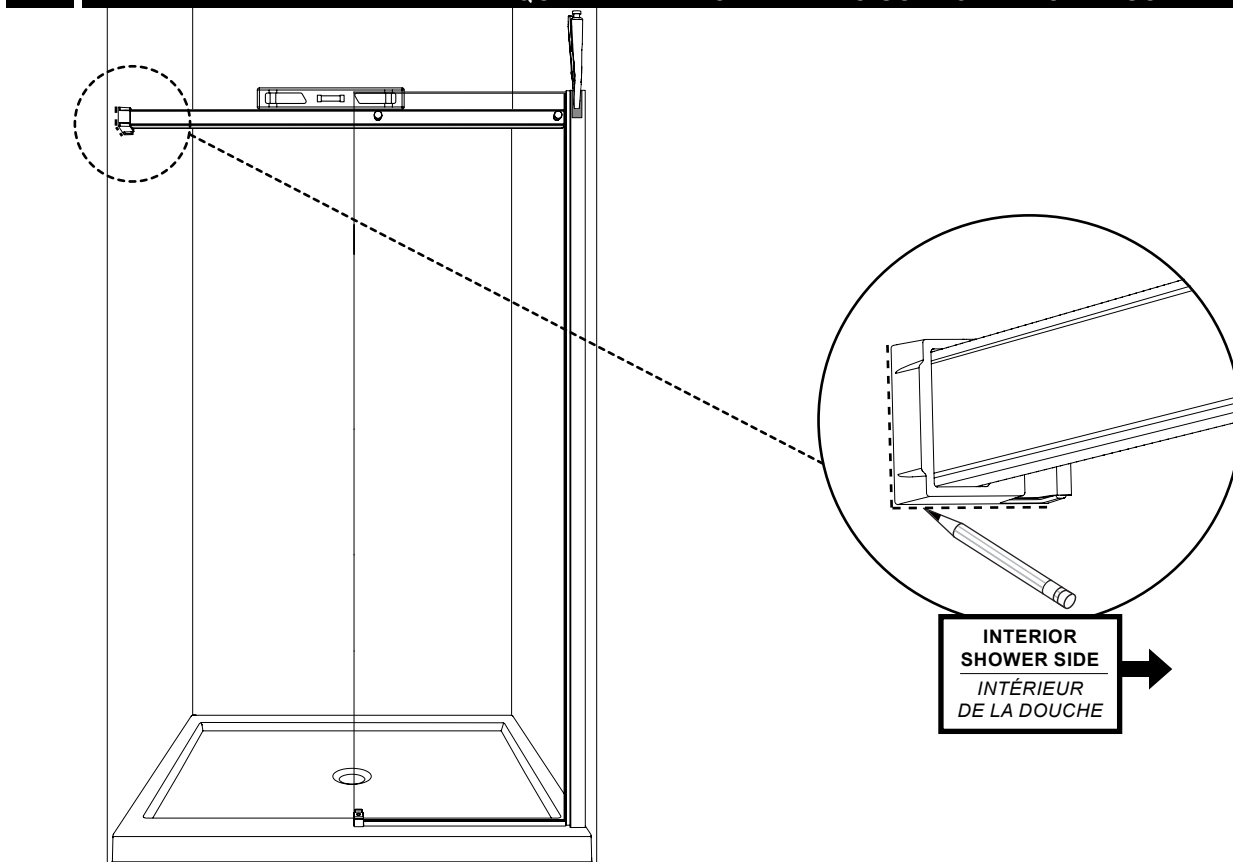
11

LEVEL AND ADJUST THE FIXED PANEL / NIVELER ET AJUSTER LE PANNEAU FIXE



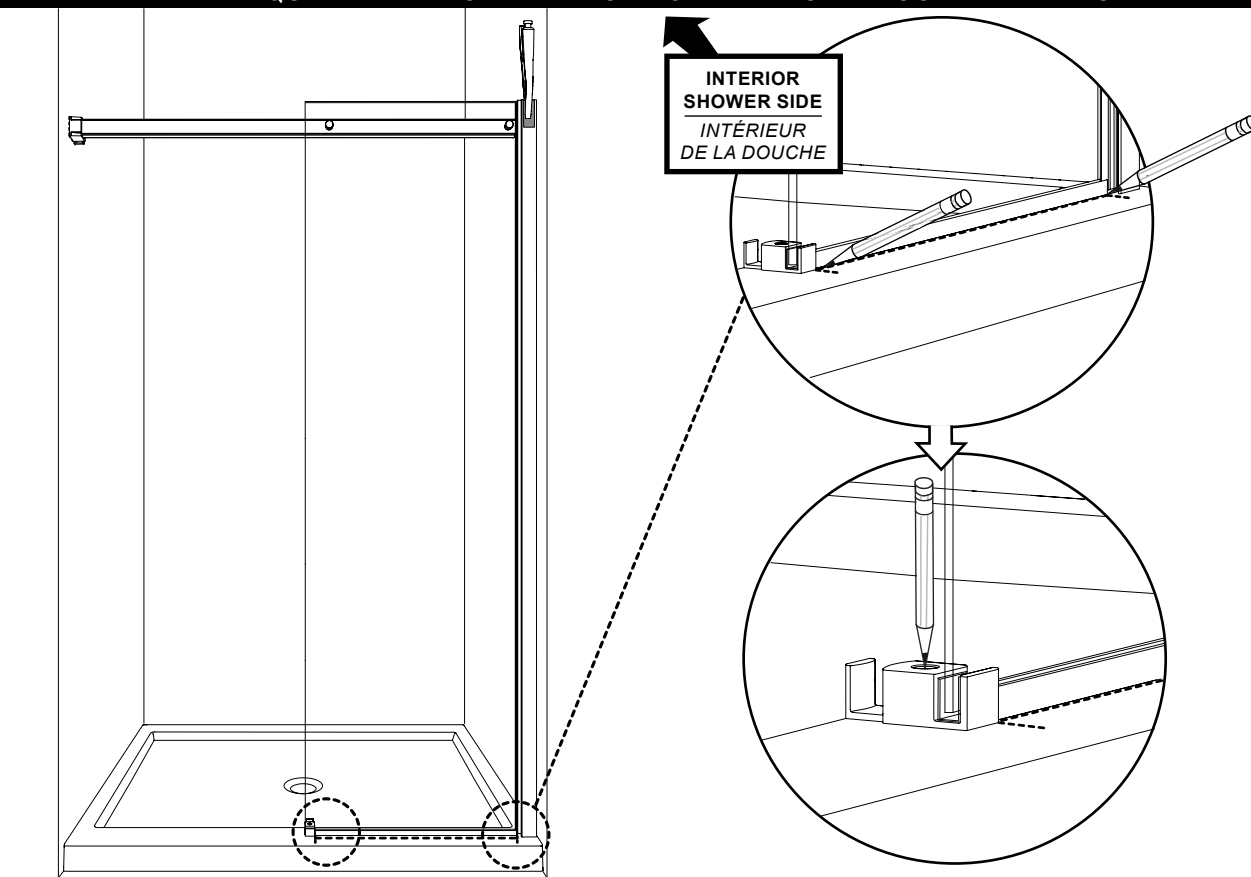
12

LEVEL AND MARK THE WALL MOUNT BRACKET PLACEMENT ON THE WALL / NIVELER ET MARQUER L'EMPLACEMENT DU SUPPORT MURAL SUR LE MUR



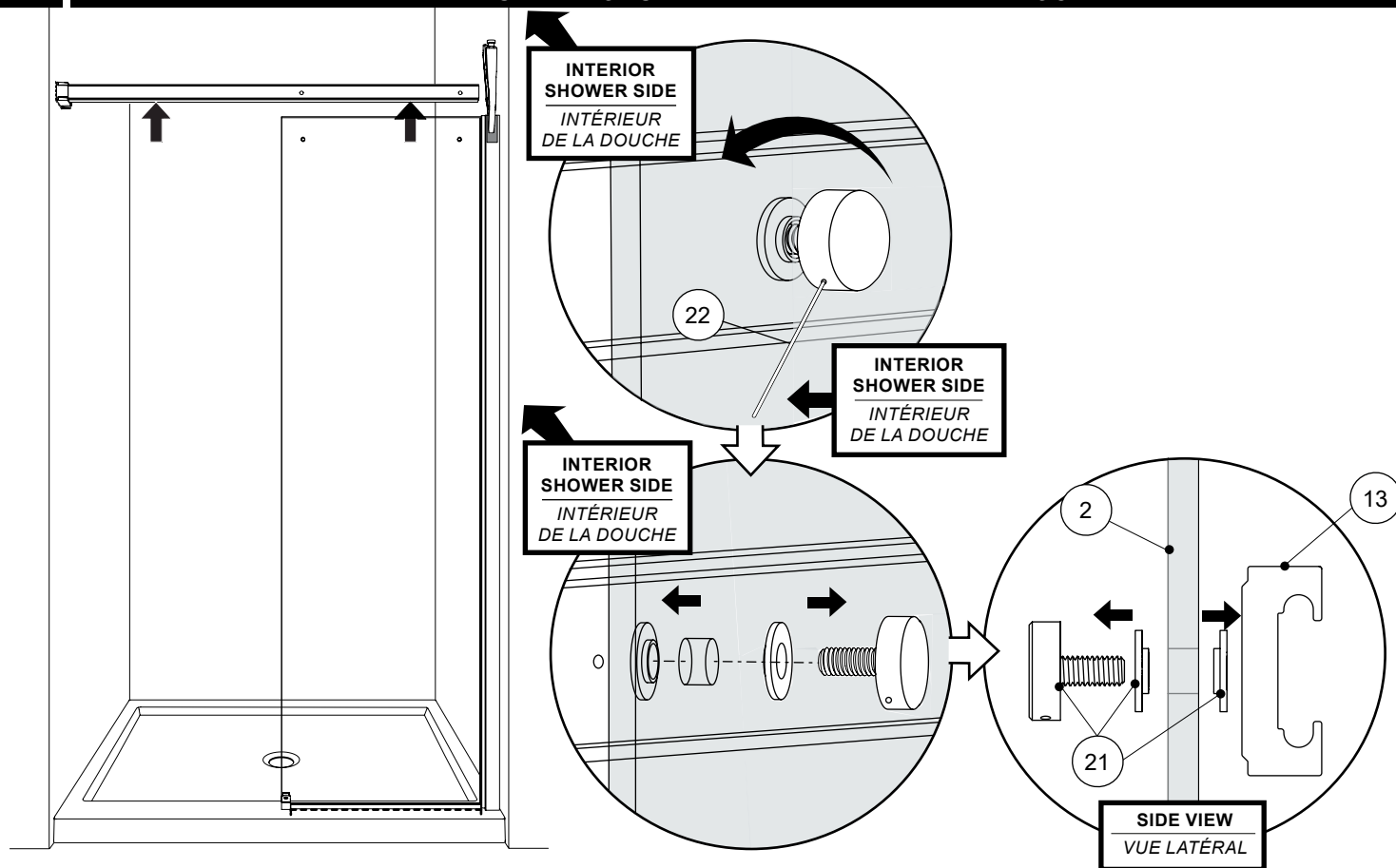
13

**MARK THE U-CHANNEL AND BOTTOM GUIDE PLACEMENT**  
**MARQUER L'EMPLACEMENT DU PROFILÉ EN«U» ET GUIDE INFÉRIEUR**



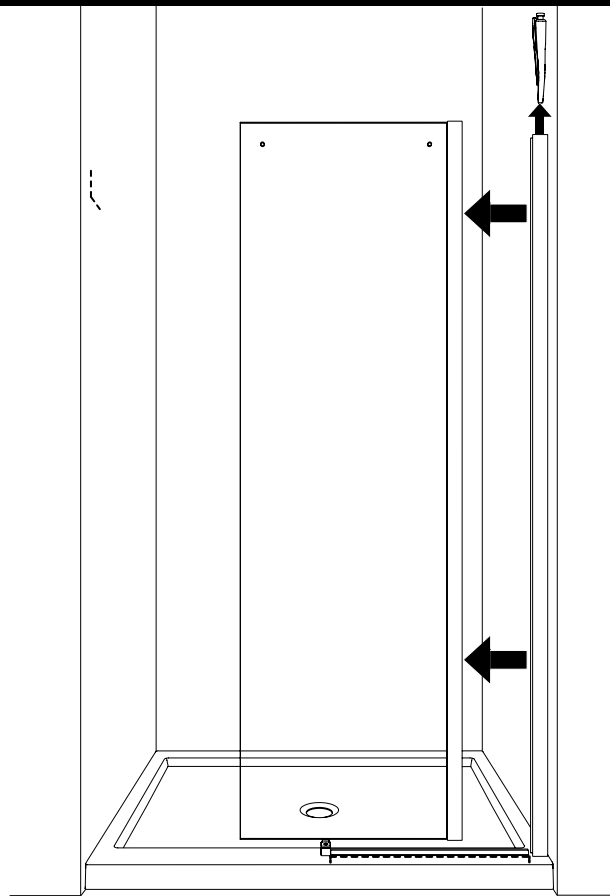
14

**REMOVE THE FASTENERS AND THE RUNNING RAIL**  
**ENLEVER LES FIXATIONS DE VERRE ET LA BARRE DE ROULEMENT**



15

REMOVE PLIERS AND THE FIXED PANEL / ENLEVER LA PINCE ET LE PANNEAU FIXE

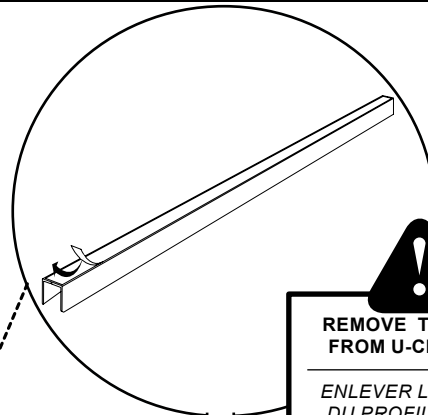


16

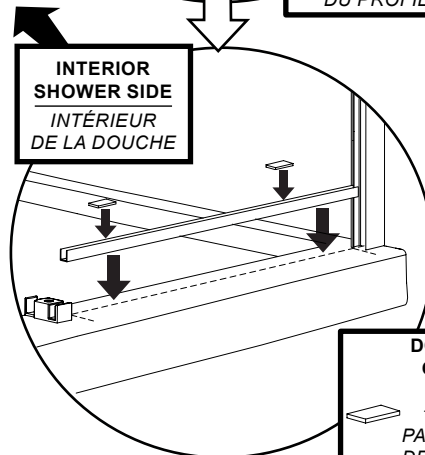
INSTALL THE U-CHANNEL ON THE LOCATION MARKED PREVIOUSLY  
INSTALLER LE PROFILÉ EN «U» SUR LA PLACE MARQUE PRÉCÉDEMMENT



Wipe the base with a clean cloth  
before installing the U-Channel.  
*Essuyer la base avec un chiffon propre  
avant d'installer le profilé en "U".*

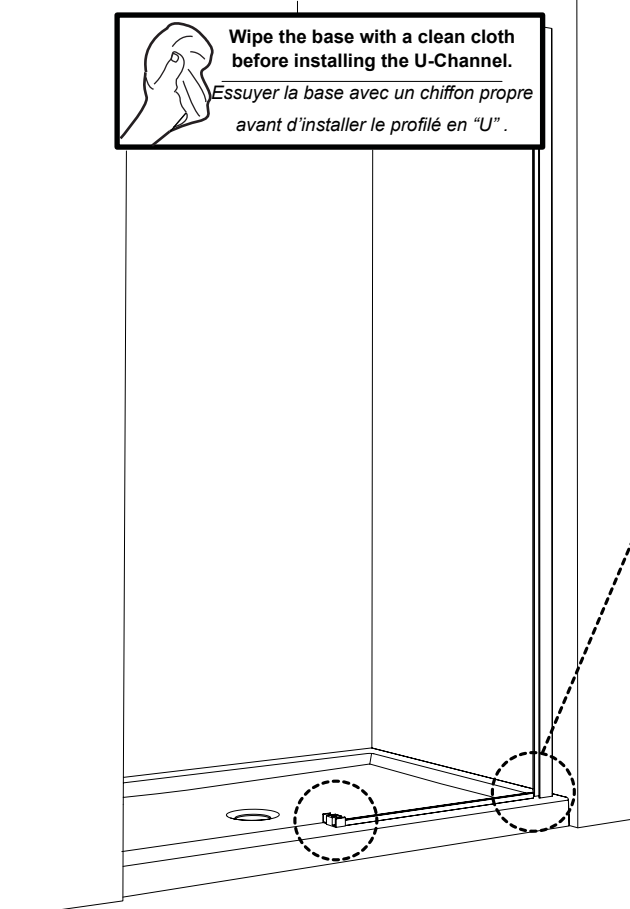


**REMOVE THE TAPE  
FROM U-CHANNEL**  
*ENLEVER LE RUBAN  
DU PROFILÉ EN "U"*



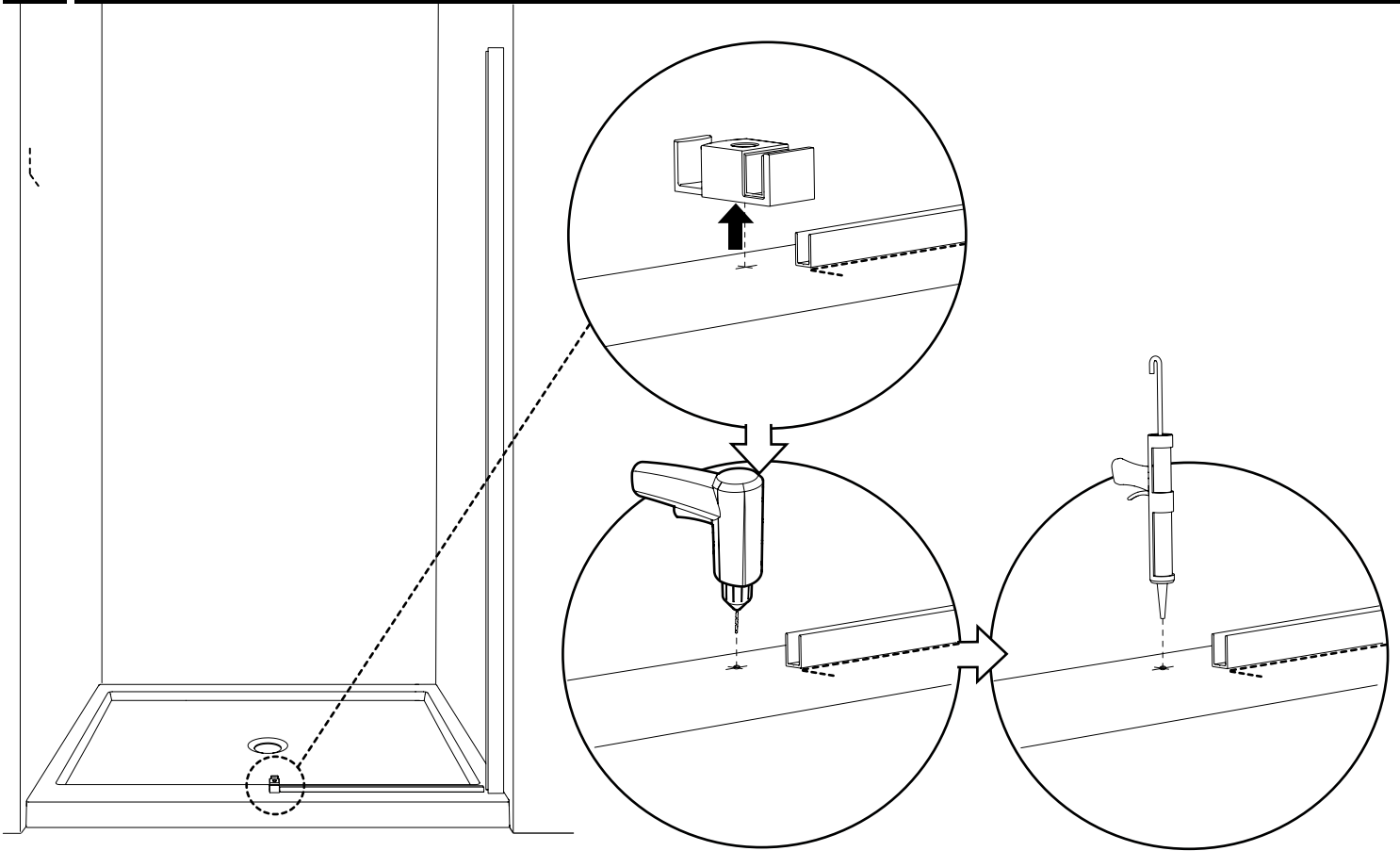
**INTERIOR  
SHOWER SIDE**  
*INTÉRIEUR  
DE LA DOUCHE*

**DO NOT FORGET TO REPLACE THE  
CLEAR SETTING BLOCKS IN THE  
U-CHANNEL**  
*PAS OUBLIER REPLACER LES BLOCS  
DE NIVEAU TRASPARENTS DANS LE  
PROFILÉ EN "U"*



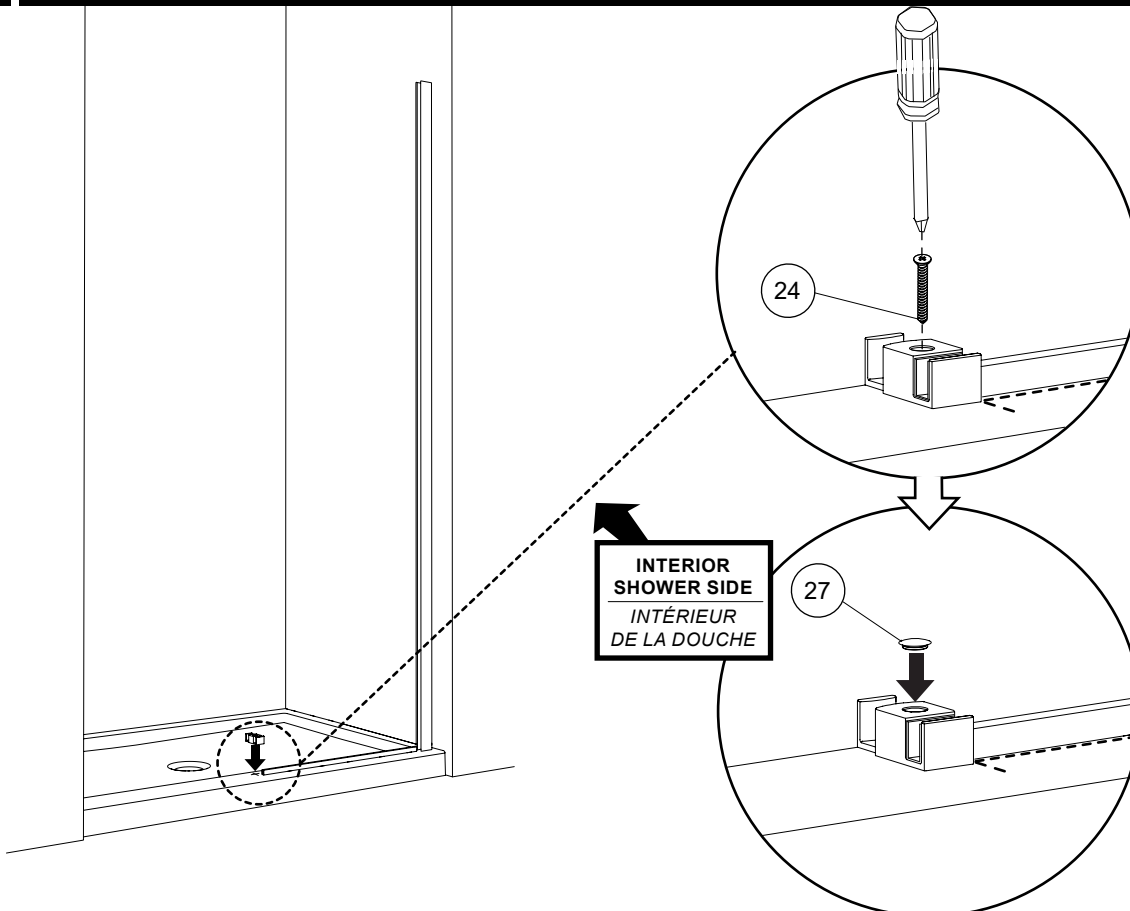
17

**DRILL AND SILICONE THE BOTTOM GUIDE PLACEMENT**  
**PERCER ET CALFEUTRER L'EMPLACEMENT DU GUIDE INFÉRIEUR**



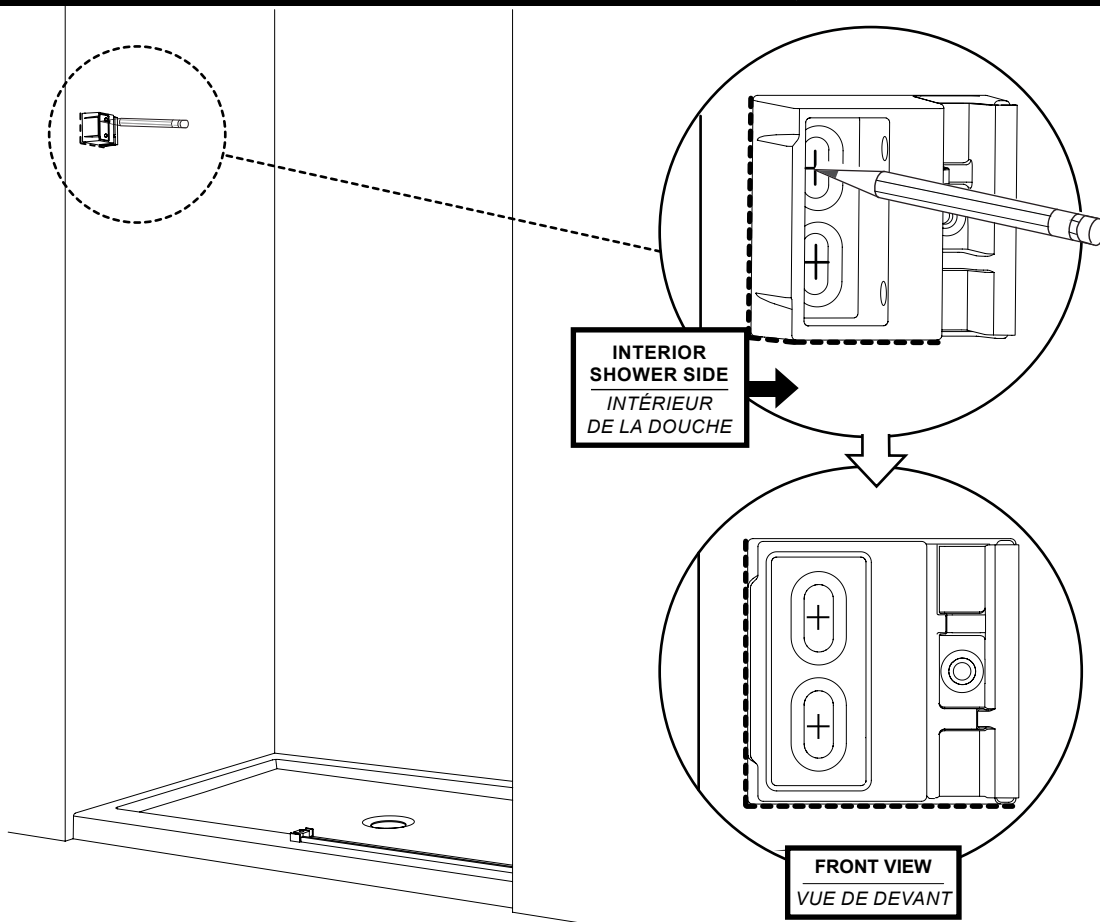
18

**SECURE THE BOTTOM GUIDE / INSTALLER LE GUIDE INFÉRIEUR**



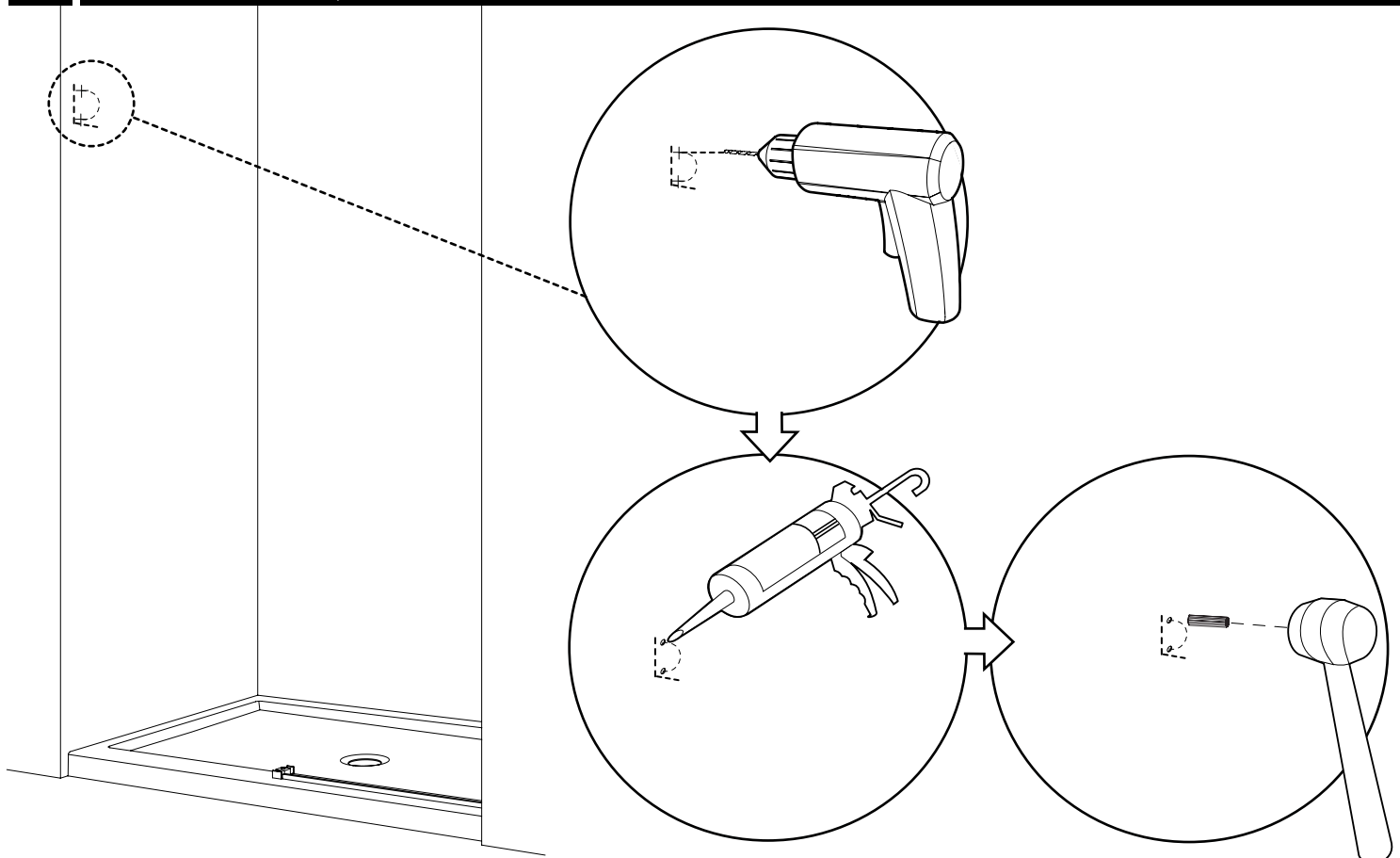
19

**PLACE THE WALL MOUNT ON THE PREVIOUS MARK**  
**PLACER LE SUPPORT MURAL SUR LA MARQUE FAITE PRÉCÉDEMMENT**



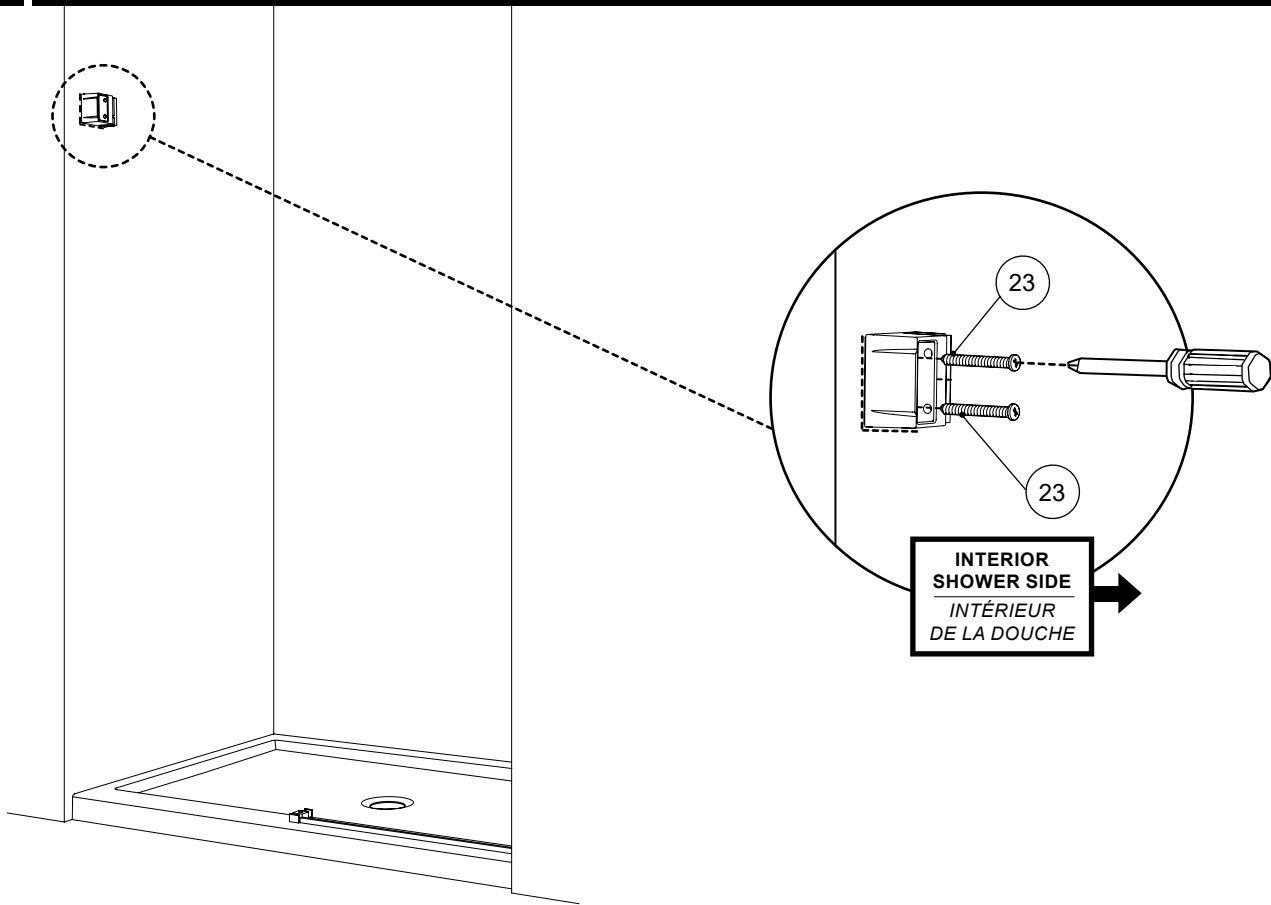
20

**DRILL , SILICONE AND INSTALL WALL PLUGS FOR WALL MOUNT BRACKET**  
**PERCER, CALFEUTRER ET INSTALLER LES CHEVILLES POUR LE SUPPORT MURAL**



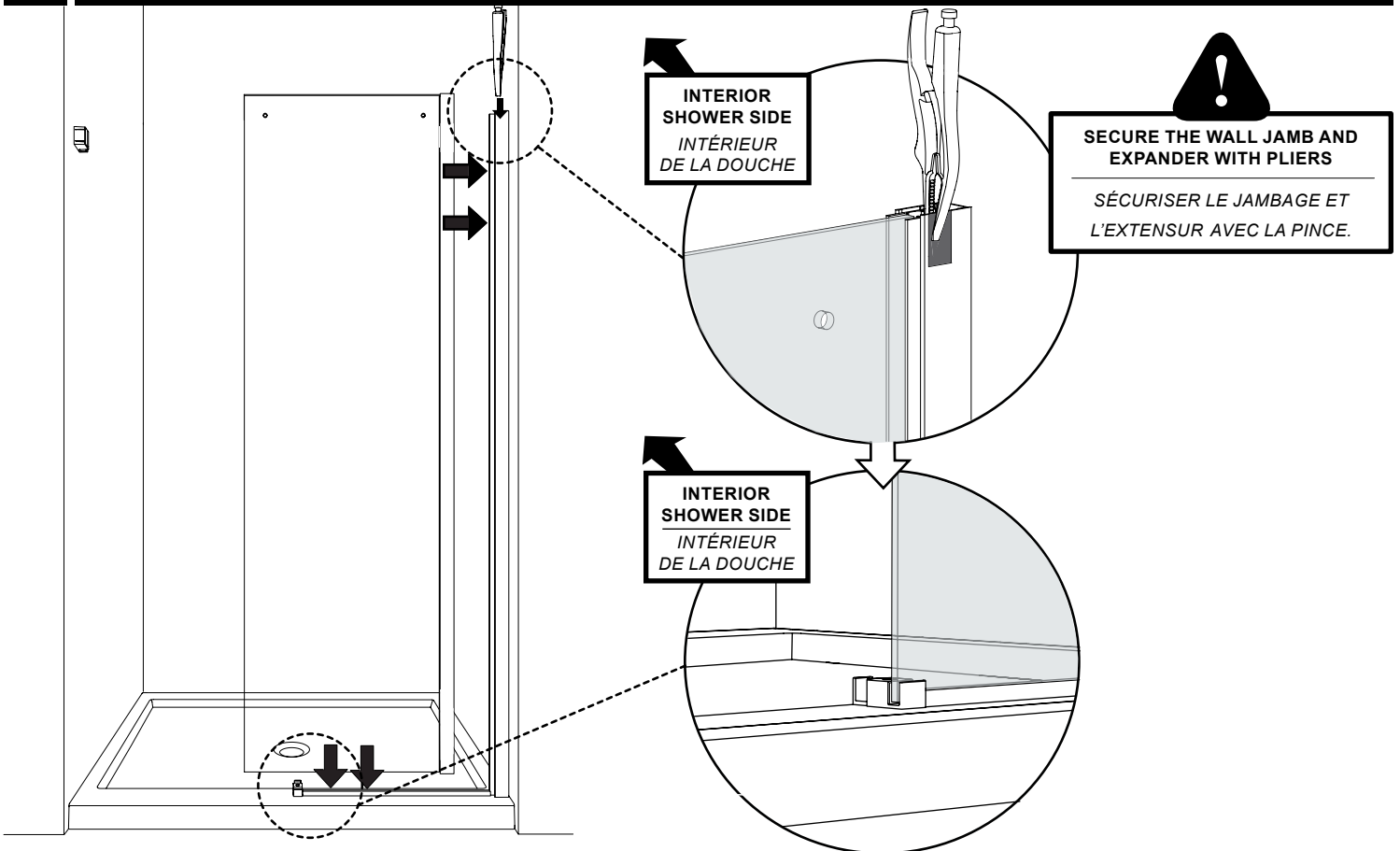
21

INSTALL THE WALL MOUNT BRACKET / INSTALLER LE SUPPORT MURAL



22

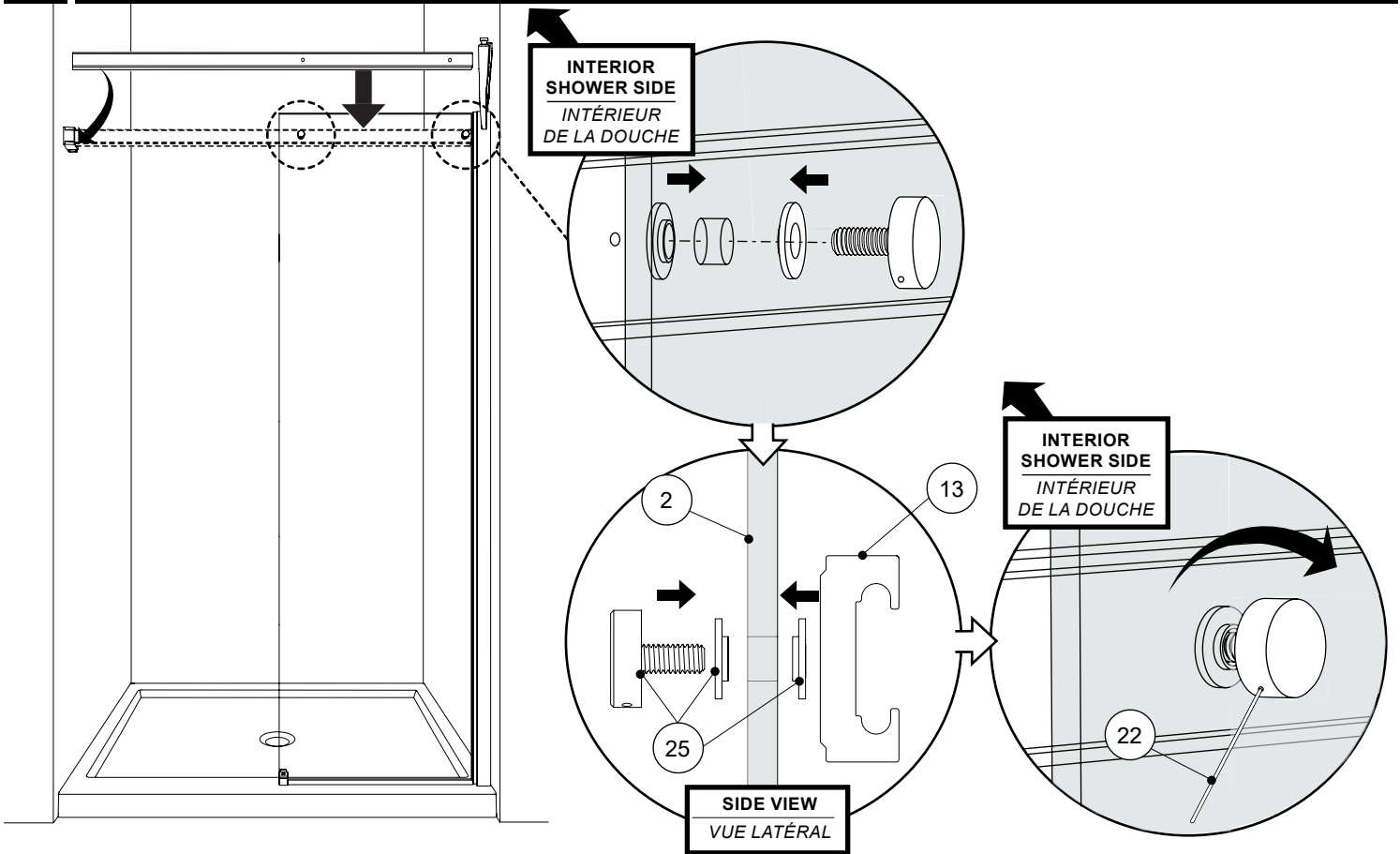
INSTALL THE FIXED PANEL / INSTALLER LE PANNEAU FIXE





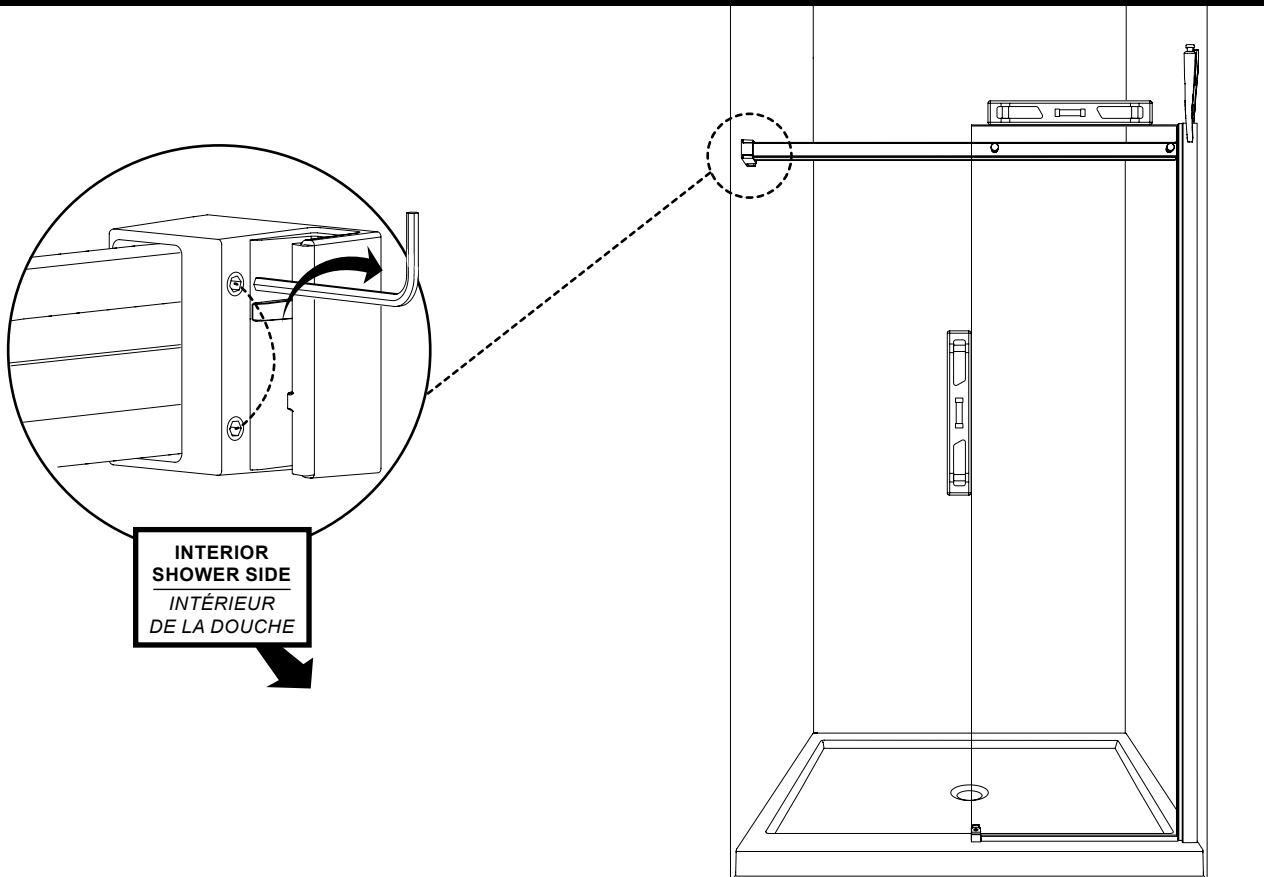
23

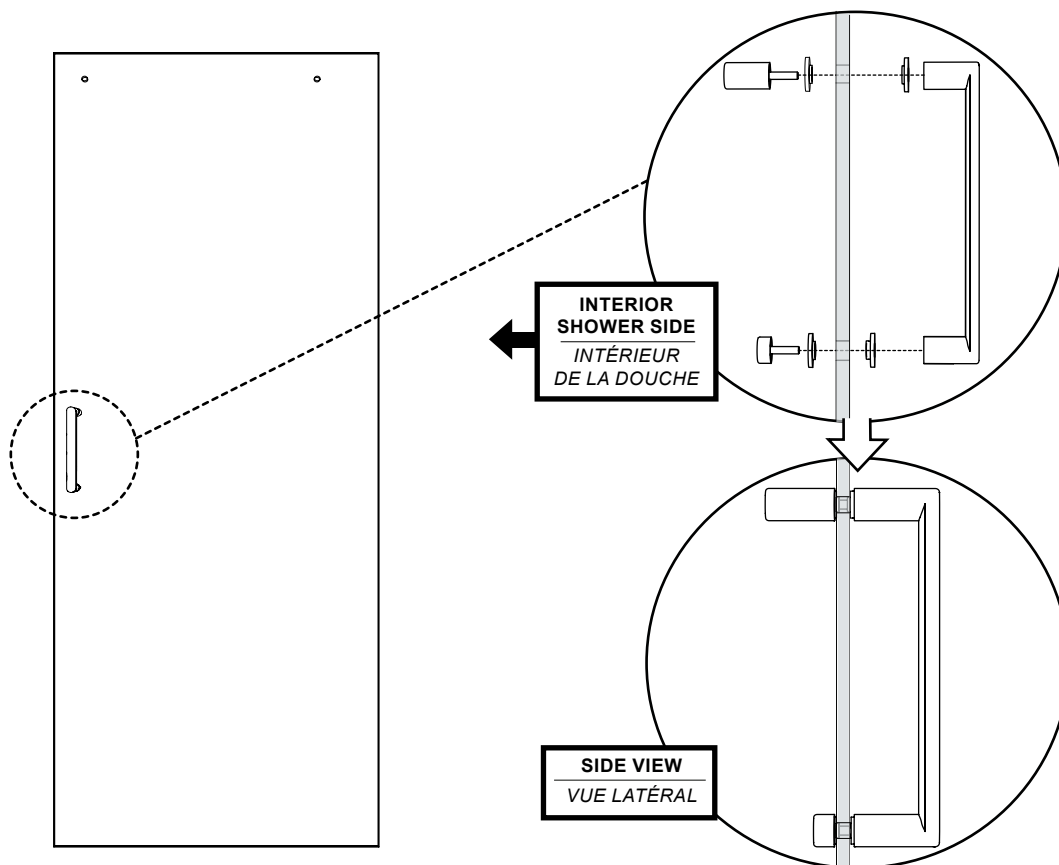
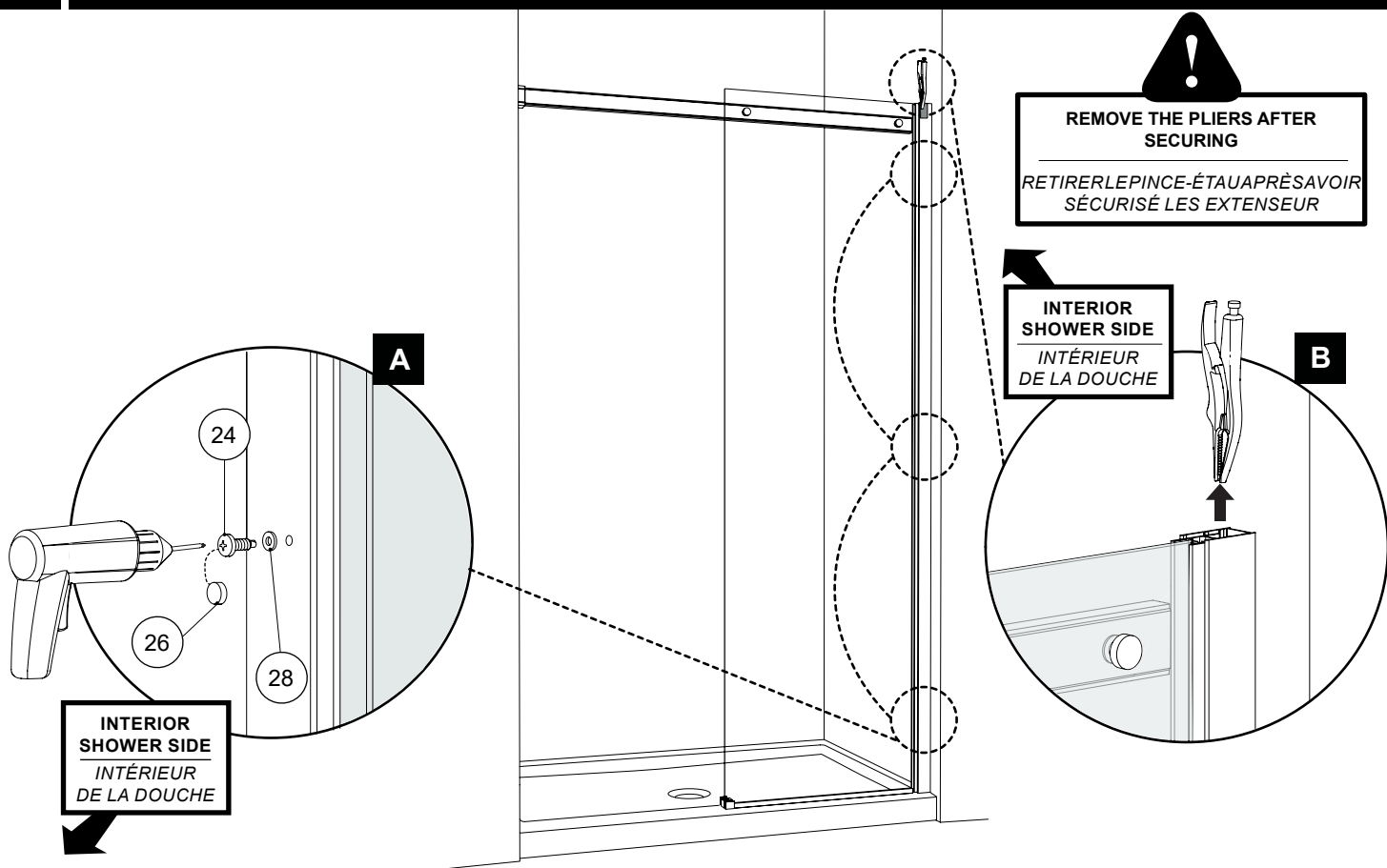
**INSTALL THE RUNNING RAIL AND THE FASTENERS**  
**INSTALLER LA BARRE DE ROULEMENT ET LES FIXATIONS DE VERRE**



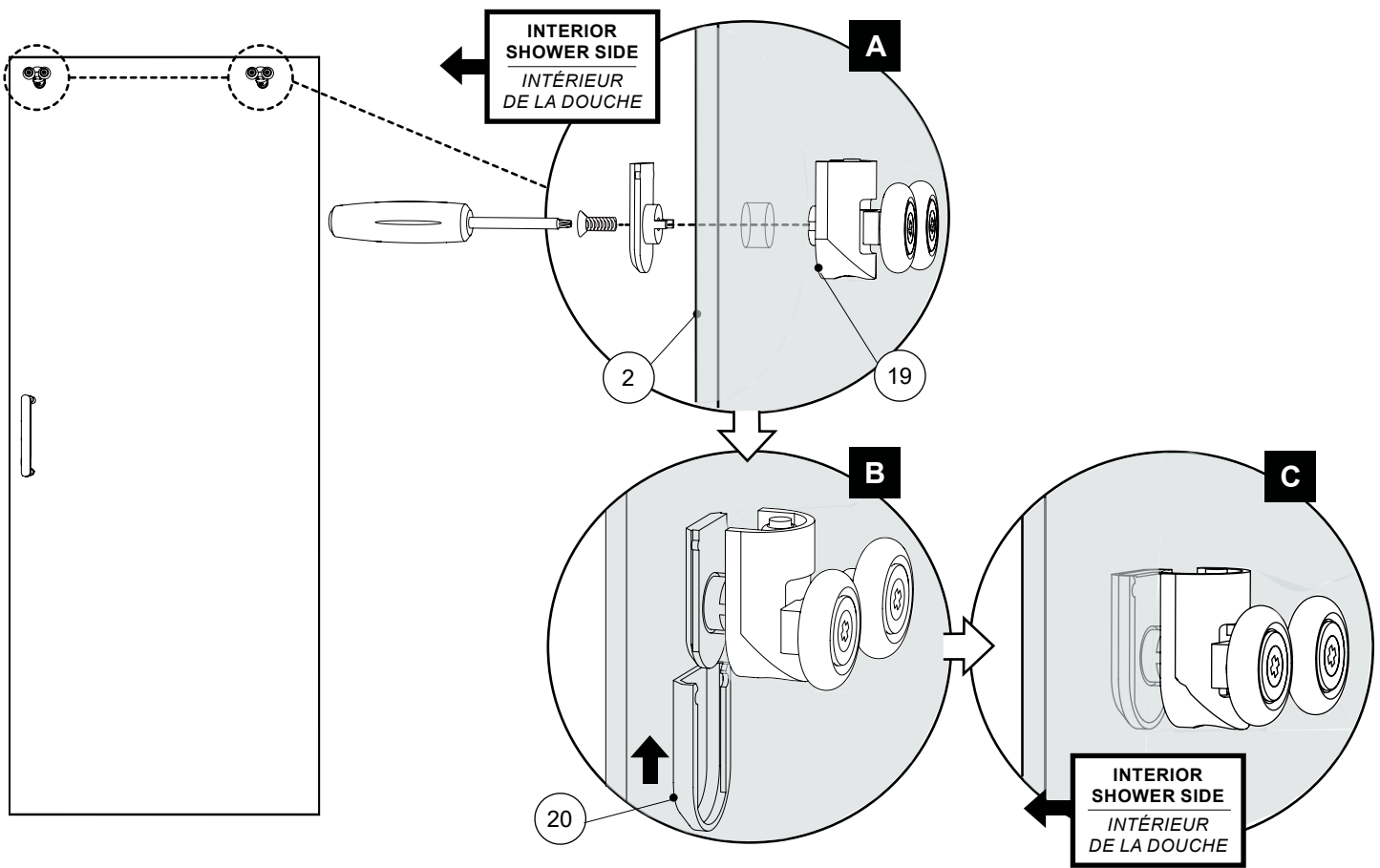
24

**SECURE THE WALL MOUNT BRACKET INTO THE RUNNING BAR AND LEVEL**  
**SÉCURISER SUPPORT MURAL EN DE BARRE DE ROULMENT ET NIVELER**

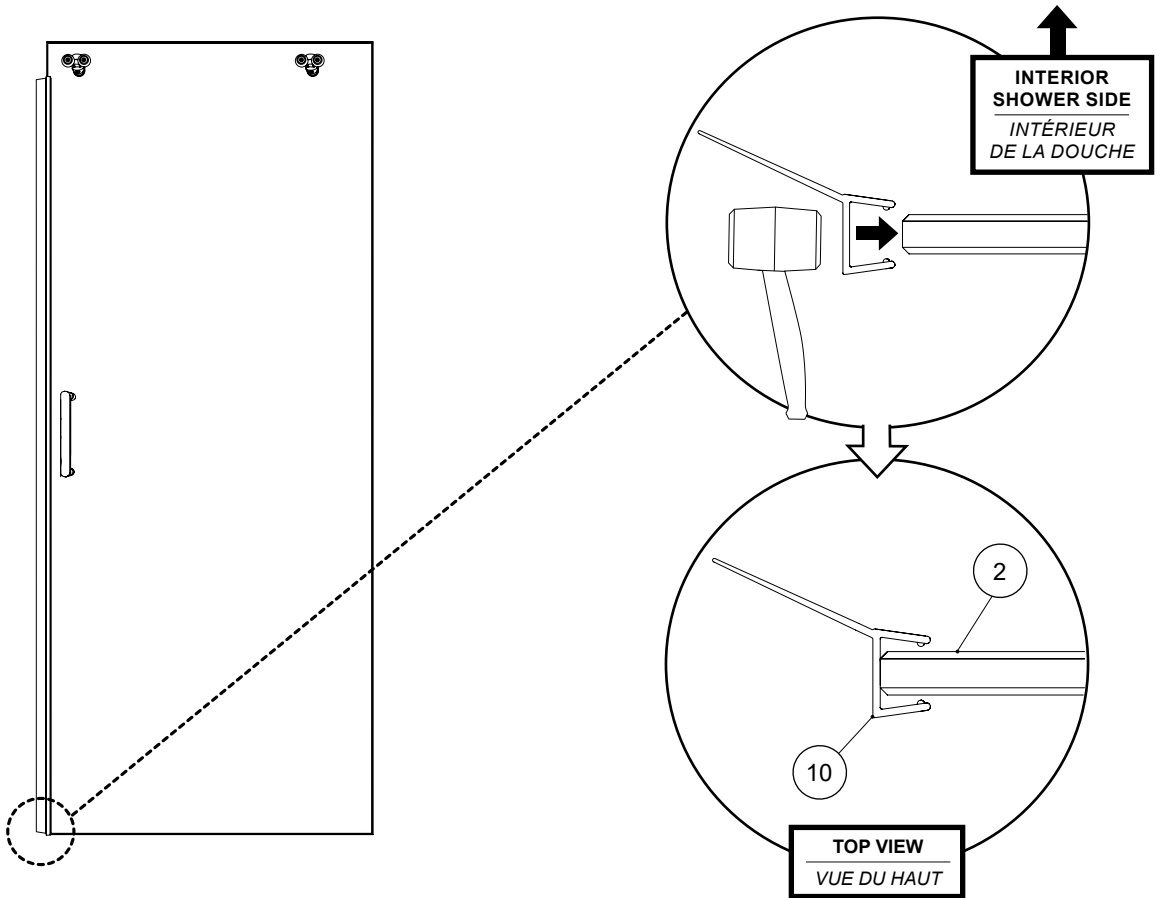


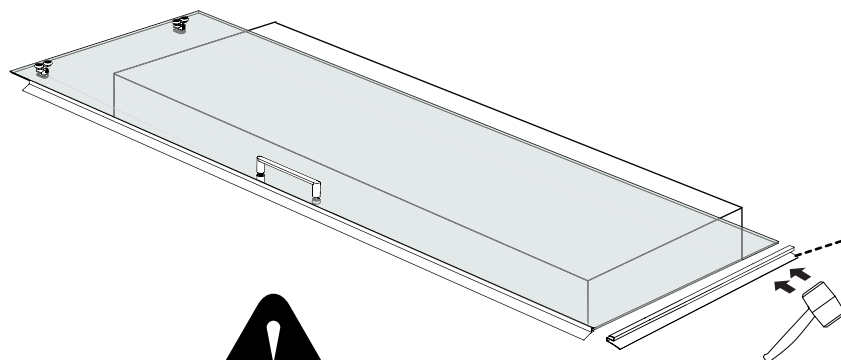


**27** INSTALL THE WHEELS ON THE DOOR PANEL / INSTALLER LES ROULETTES SUR LE PANNEAU DE PORT

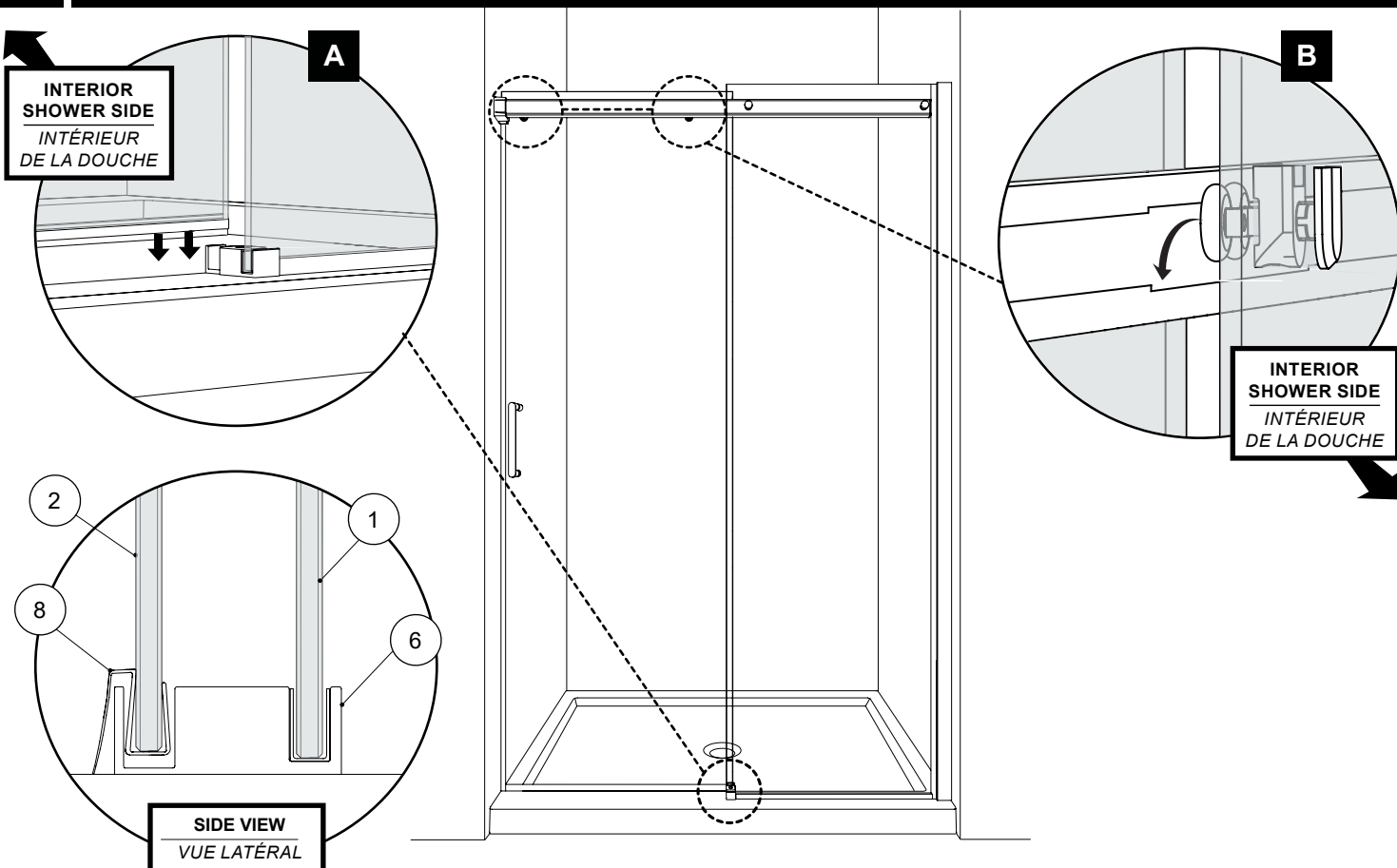
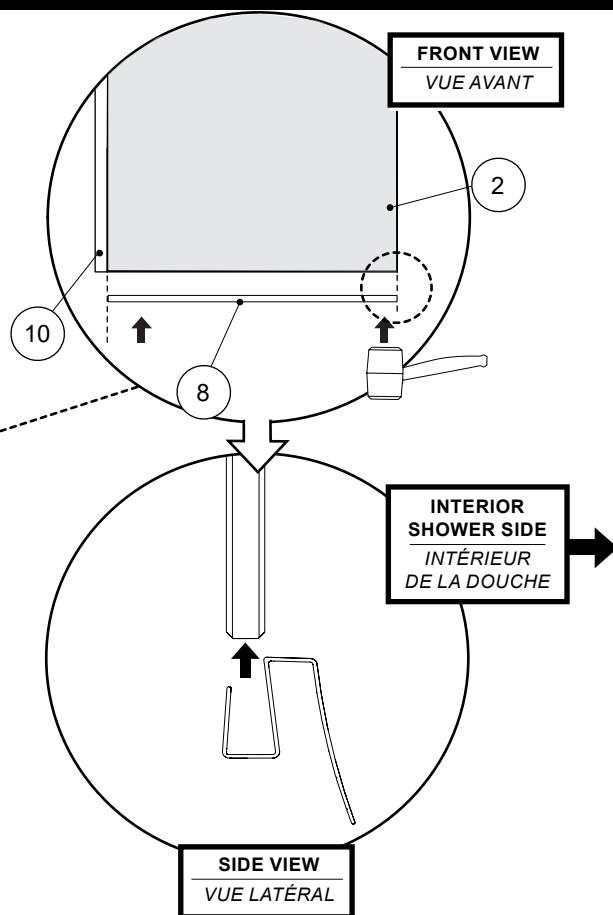


**28** INSTALL THE SIDE DOOR GASKET / INSTALLER LE JOINT LATÉRAL DE LA PORTE



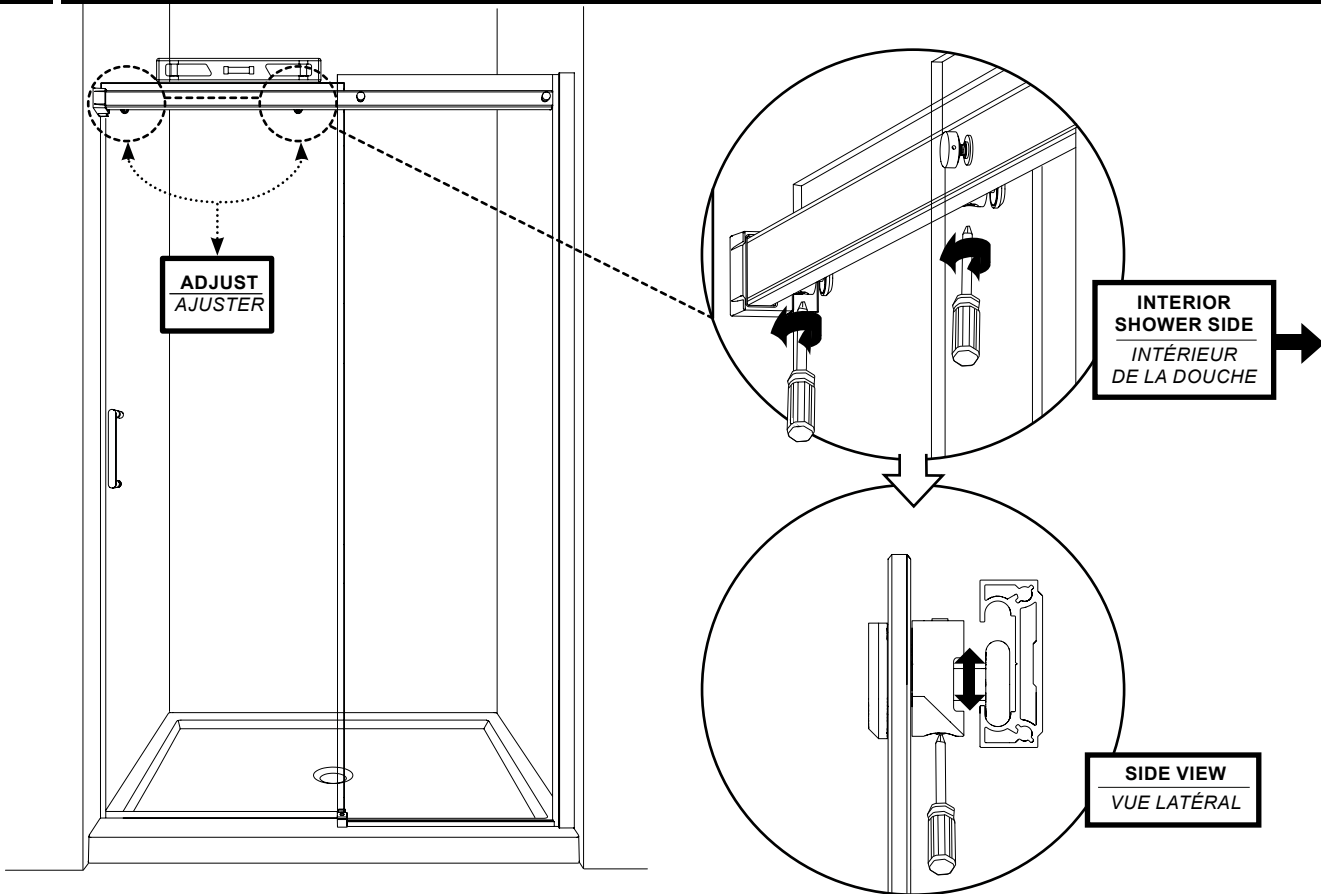


**PLACE THE PANEL ON CARBOARD BOX TO INSTALL THE BOTTOM GASKET**  
 PLACER LE PANNEAU SUR LA BOÎTE DE CARTON POUR INSTALLER LE JOINT INFÉRIEUR POUR LA PORTE



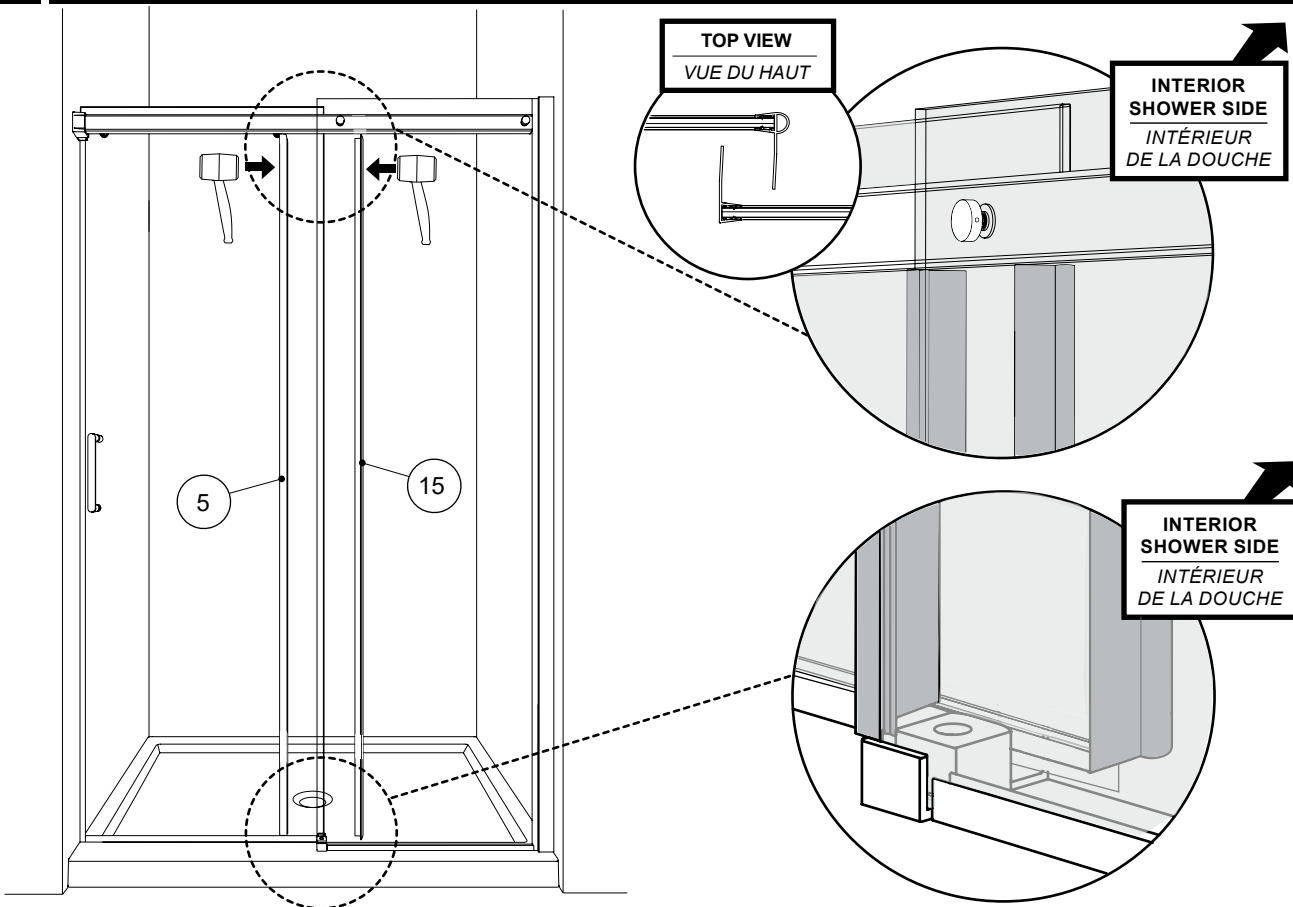
31


LEVEL TO ADJUST THE DOOR PANEL / NIVELER POUR ADJUSTER LE PANNEAU DE PORTE



32


INSTALL SIDE GASKET FOR THE DOOR PANEL AND FIXED PANEL  
INSTALLER LES JOINT LATÉRAUX POUR LA PORTE ET LE PANNEAU FIXE





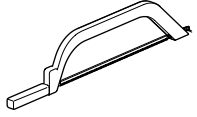
**Trim threshold according to door panel opening and place it between wall and bottom guide as indicated.**

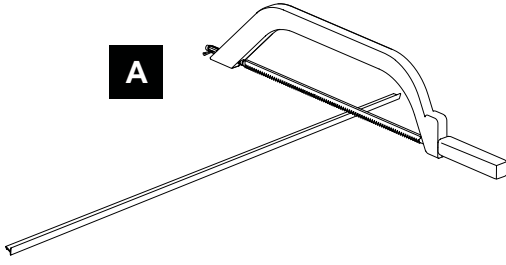
Couper le seuil selon l'ouverture de la porte et la placer entre le mur et le guide inférieur comme indiqué.



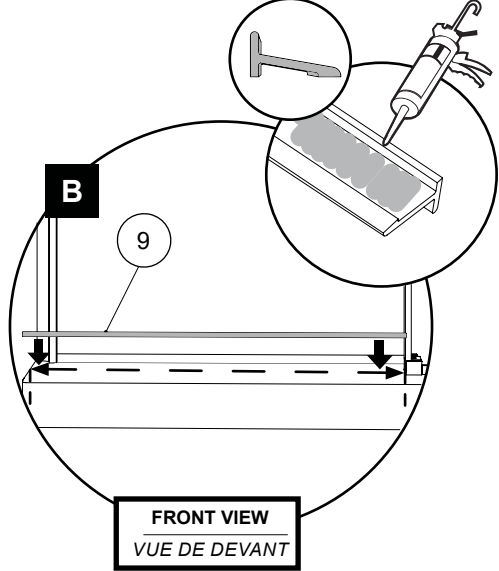
**Wipe the base with a clean cloth before installing threshold.**

Essuyer la base avec un chiffon propre avant d'installer le seuil.



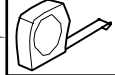


**A**




**B**

**FRONT VIEW**  
VUE DE DEVANT

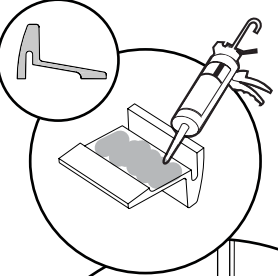


**DOOR PANEL OPENING**  
OUVERTURE DE LA PORTE

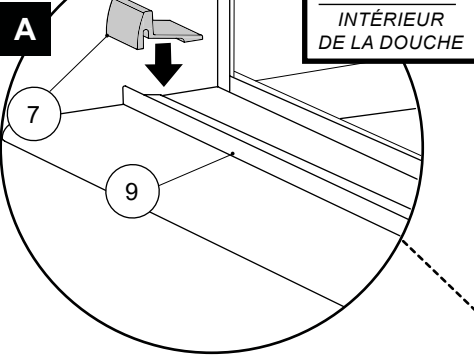


**Silicone back of the threshold anchors**

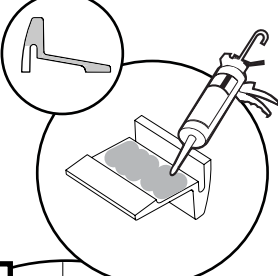
Calfeutrer l'arrière les ancrages de seuil



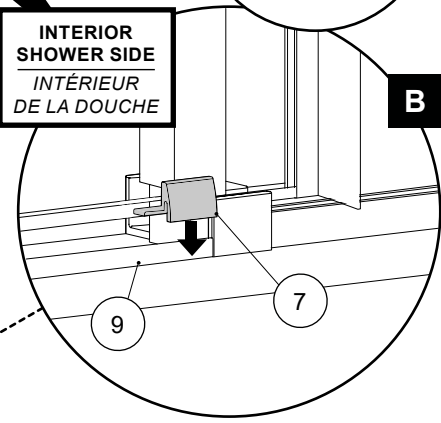
**A**



**INTERIOR SHOWER SIDE**  
INTÉRIEUR DE LA DOUCHE



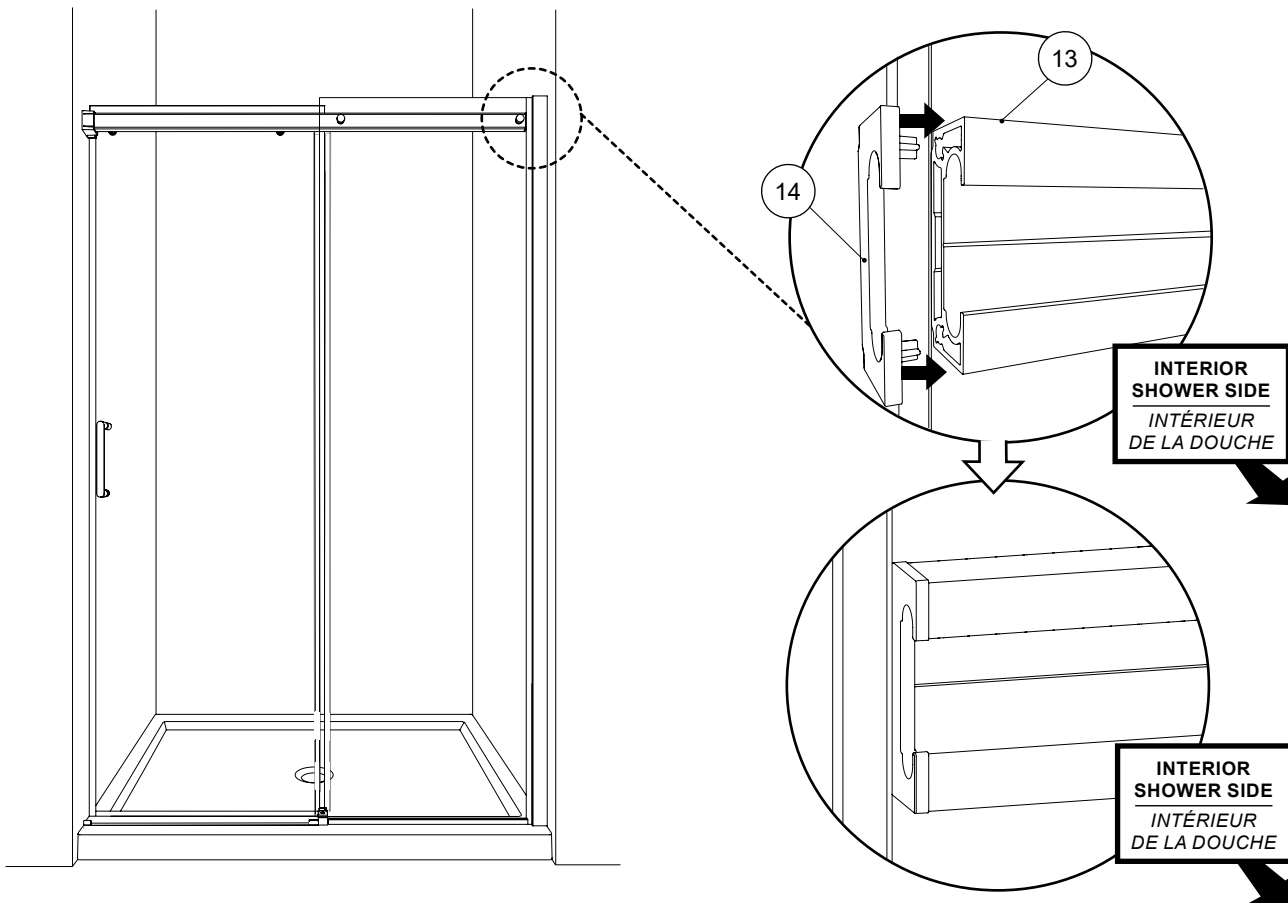
**B**



**INTERIOR SHOWER SIDE**  
INTÉRIEUR DE LA DOUCHE

35

**INSERT THE RAIL CAP INTO THE RUNNING RAIL**  
**INSÉRER CAPUCHON DE RAIL SUR LA BARRE DE ROULEMENT**



36

**SEAL THE SHOWER UNIT / CALFEUTRER LA DOUCHE**

