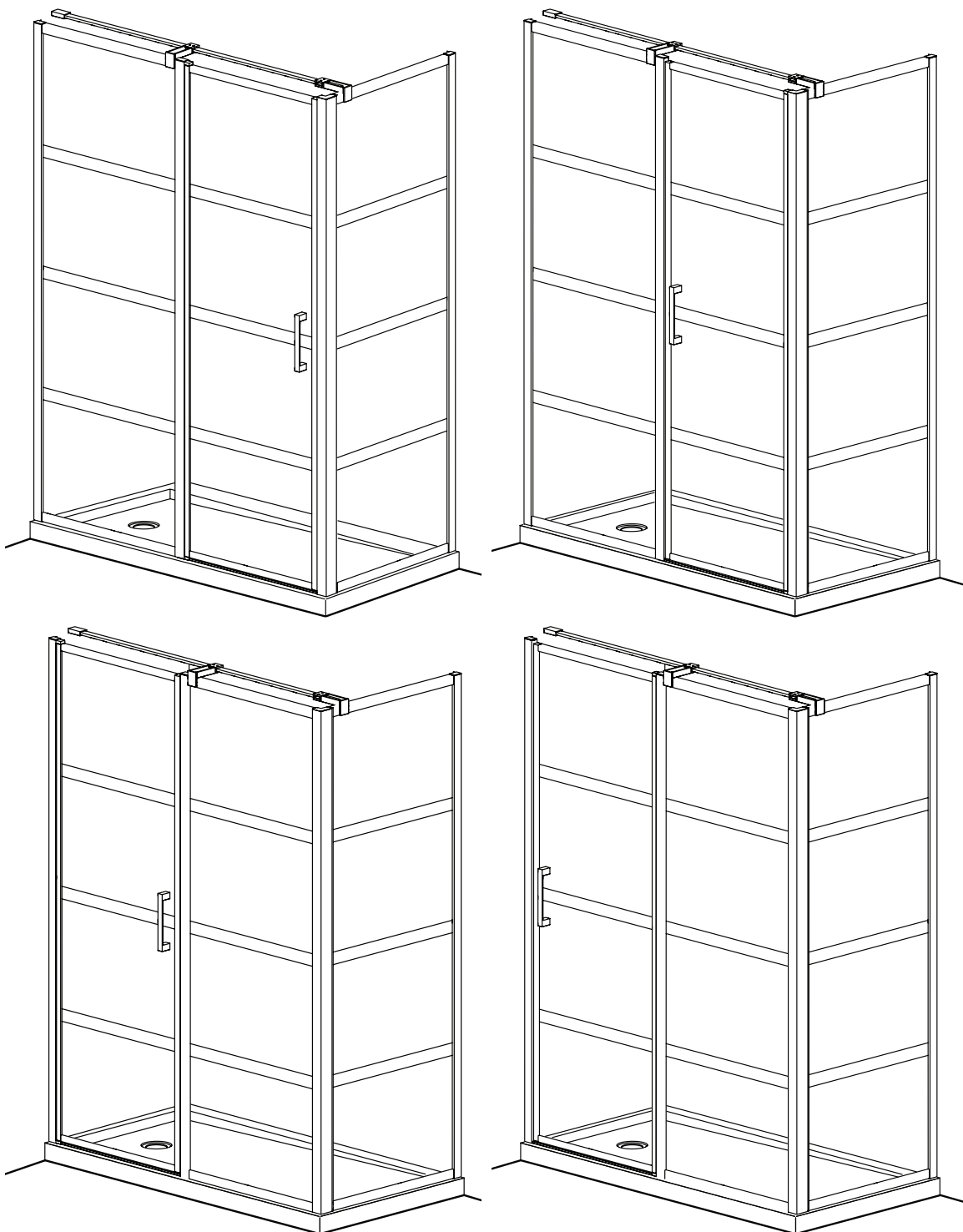


INSTALLATION MANUAL - *GUIDE D'INSTALLATION*  
**LA08**





Please keep this manual and product code number for future reference  
**AND FOR ORDERING REPLACEMENT PARTS IF NECESSARY**  
*VEUILLEZ CONSERVER CE MANUEL ET LE CODE DE PRODUIT POUR DES RÉFÉRENCES  
FUTURES, ET AU BESOIN, LA COMMANDE DE PIÈCES DE RECHARGE*

## GENERAL INSTRUCTIONS

En

- Read this manual carefully and completely before proceeding.
- It is recommended that you wear safety glasses at all times during the installation.

## INSTALLATION OVER CERAMIC TILES

- If your shower door is to be installed over ceramic tiles, the tiles should lay completely under the wall jamb.
- Silicone should be used to seal the gap where the ceramic tiles meet the fixed panel.

## NOTICE

- Caulking: no sealant is required inside the shower, unless otherwise stated.
- Some models are equipped with clear sealing gaskets.

## CARE FOR YOUR SHOWER DOOR

- Never use scouring powder pads or sharp instruments on metal pieces or glass panels. An occasional wiping down with a mild soap diluted in water is all that is needed to keep the panels and aluminum parts looking new.
- We recommend wiping the glass panels with a squeegee after each use.

## INSTRUCTIONS GÉNÉRALES

Fr

- Lire attentivement et complètement le manuel d'installation avant de procéder.
- Il est recommandé de porter des lunettes de sécurité en tout temps lors de l'installation.

## INSTALLATION SUR LES TUILES EN CÉRAMIQUE

- Si votre porte de douche doit être installée sur une bordure en céramique, le jambage doit reposer complètement sur cette dernière.
- Le calfeutrage doit être appliqué sur le côté extérieur de la douche où le panneau fixe rencontre la bordure en céramique.

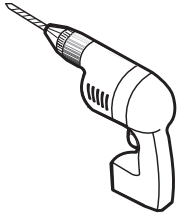
## NOTE

- Calfeutrage: aucun scellant n'est nécessaire à l'intérieur de la douche
- Certains modèles sont dotés de joints d'étanchéité clairs.

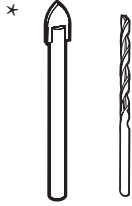
## L'ENTRETIEN DE VOTRE DOUCHE

- Ne jamais utiliser de poudre ou de tampon à récurer, ni d'instrument tranchant sur les parties en métal ou en verre. De temps à autre, il suffit de nettoyer la porte avec une solution d'eau et un détergent doux pour conserver l'aspect neuf des panneaux de verre et du cadre en aluminium.
- Nous recommandons de passer une raclette de douche sur les panneaux de verre après chaque utilisation.

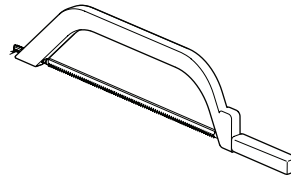
## TOOLS REQUIRED / OUTILS REQUIS



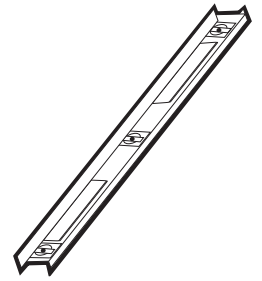
**DRILL**  
PERCEUSE



**1/4" & 1/8" DRILL BITS**  
MÈCHE 1/4" & 1/8"



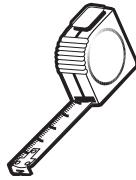
**HACKSAW**  
SCIE À MÉTAUX



**LEVEL**  
NIVEAU



**PENCIL**  
CRAYON



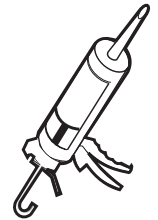
**TAPE MEASURE**  
RUBAN À MESURER



**PLIERS**  
PINCE



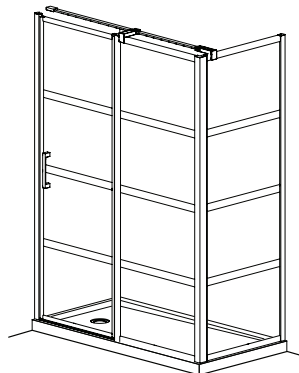
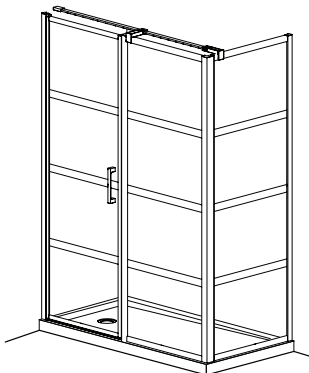
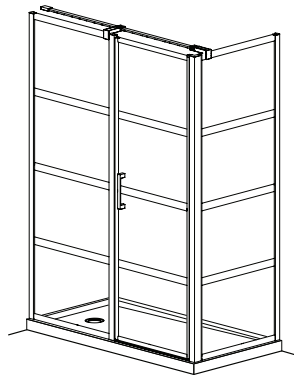
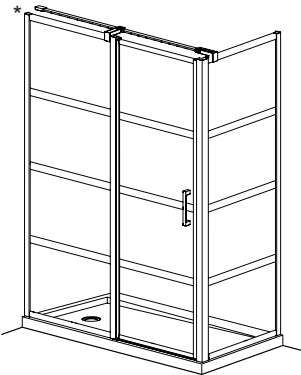
**SCREWDRIVER**  
TOURNEVIS



**SILICONE**  
SCÉLLANT

\* Use a 1/4" drill bit for ceramic when drilling into ceramic tiles • \* Utiliser une mèche à céramique de 1/4" lors du perçage des tuiles en céramique.

## POSSIBLE CONFIGURATIONS / CONFIGURATIONS POSSIBLES

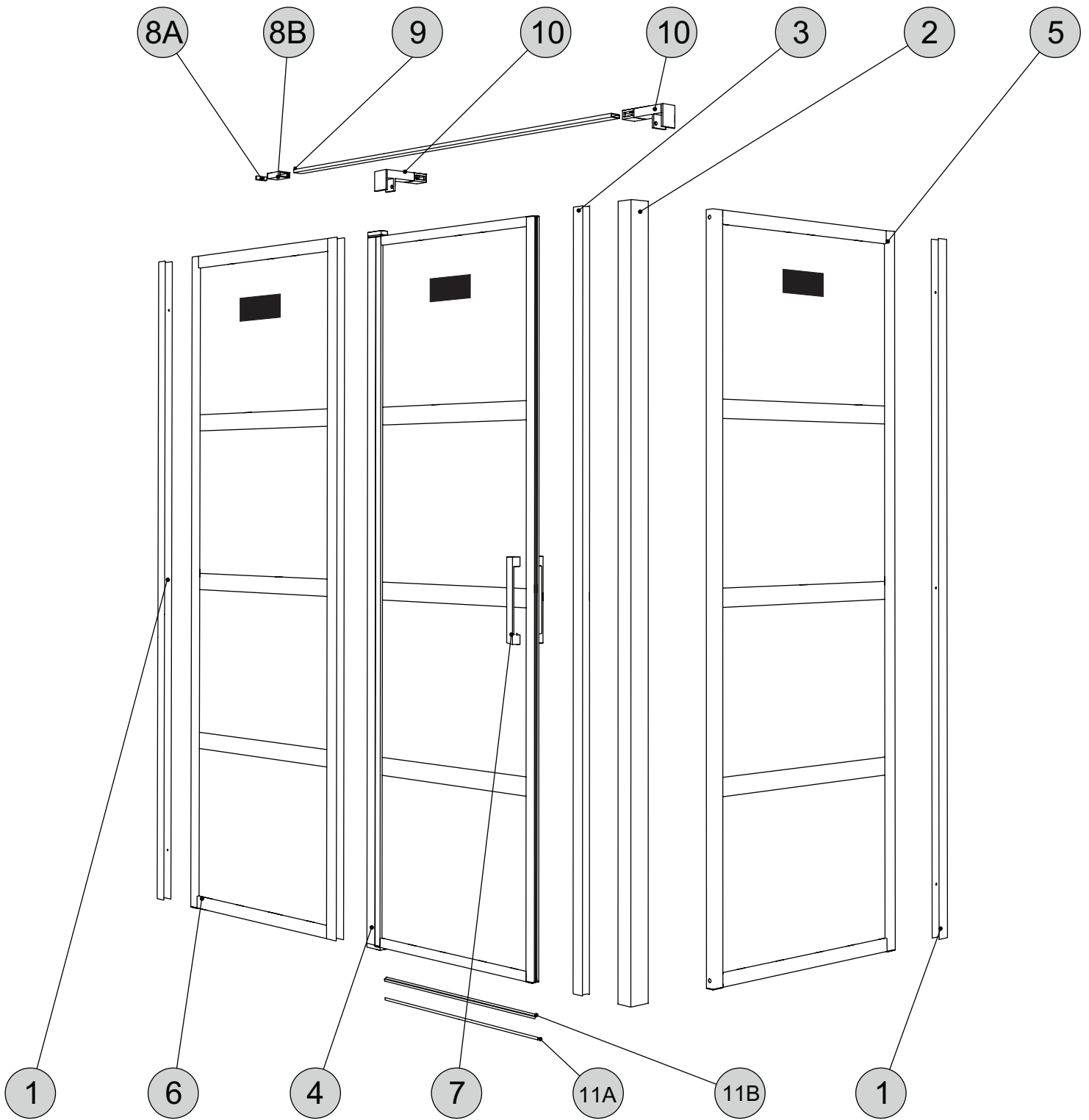


**THIS DOOR OPENS OUTWARDS AND INWARDS. PAY ATTENTION TO THE PLUMBING LOCATION BEFORE STARTING THE INSTALLATION**  
CETTE PORTE S'OUVRE VERS L'INTÉRIEUR ET L'EXTÉRIEUR. FAIRE ATTENTION À L'EMPLACEMENT DE LA PLOMBERIE AVANT DE COMMENCER L'INSTALLATION

Reversible • Réversible

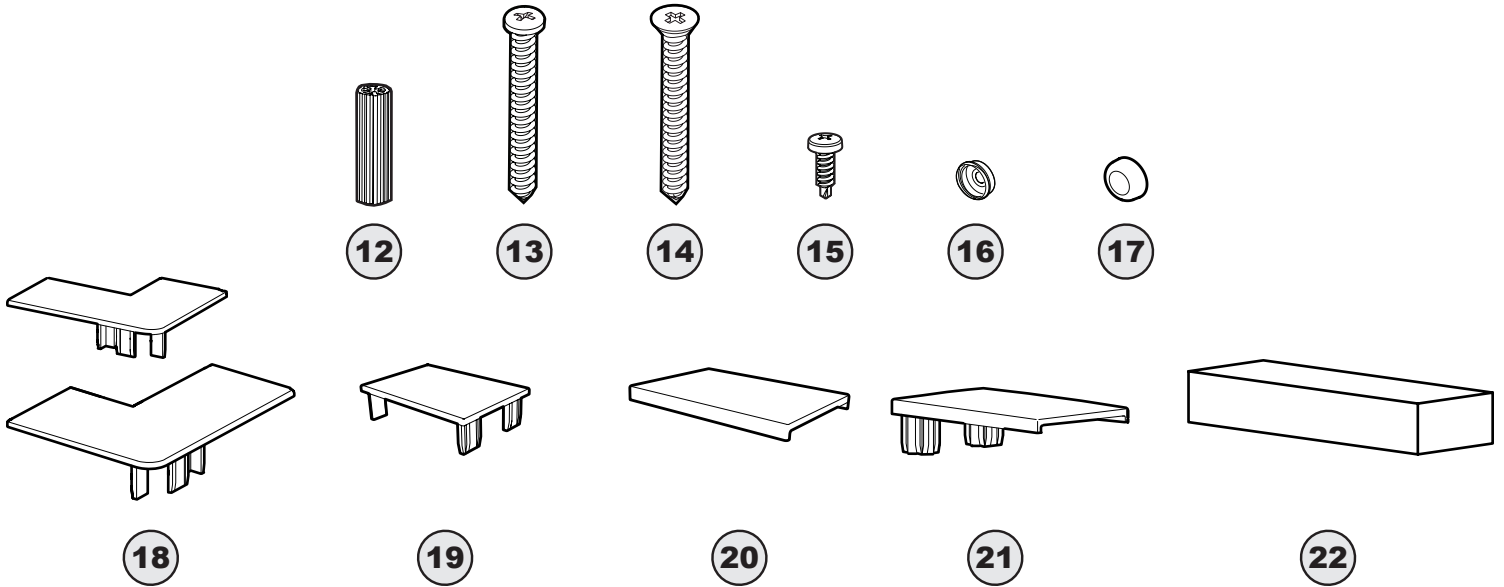
\* This configuration is illustrated in this manual. • \* Cette configuration est illustrée dans ce manuel.

**PARTS AND HARDWARE LISTING /  
LISTE DES PIÈCES ET QUINCAILLERIE**



**THE LABEL INDICATES THE INTERIOR AND  
EXTERIOR OF THE SHOWER**  
L'ÉTIQUETTE INDIQUE L'INTÉRIEUR ET  
L'EXTÉRIEUR DE LA DOUCHE

**PARTS AND HARDWARE LISTING /  
LISTE DES PIÈCES ET QUINCAILLERIE**

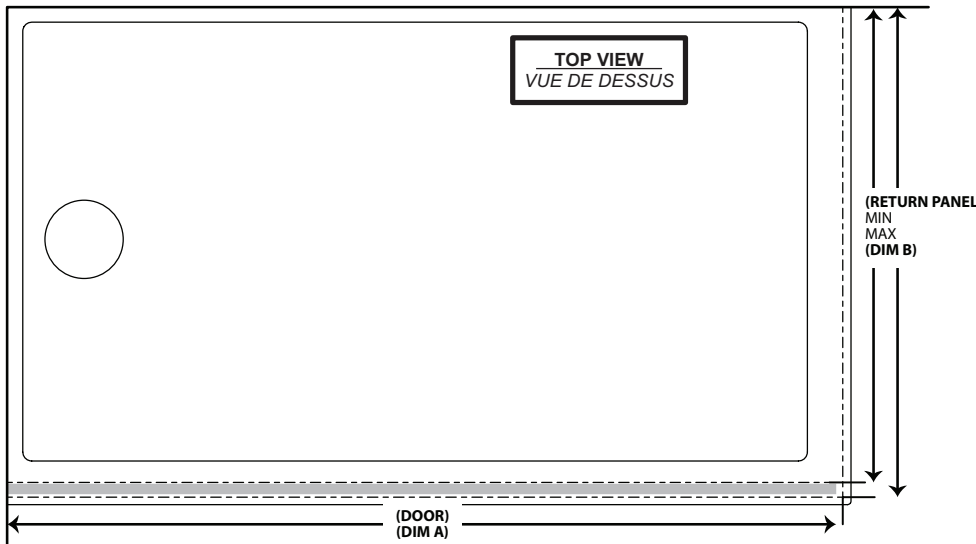


ITEM	FLEURCO CODE	PARTS AND HARDWARE / PIÈCES ET QUINCAILLERIE	QTY
1	LA-WJAMB-33-79	WALL JAMB / JAMBAGE	2
2	LA-CJAMB-33-79	CORNER JAMB / JAMBAGE DU COIN	1
3	LAP-MAGEXP-33-79	MAGNETIC EXPANDER / EXTENSEUR MAGNÉTIQUE	1
4		DOOR PANEL ASSEMBLY / ASSEMBLAGE DU PANNEAU DE PORTE	1
5		RETURN PANEL / PANNEAU DE RETOUR	1
6		FIXED PANEL / PANNEAU FIXE	1
7		HANDLE / POIGNÉE	1
8A	LAVBRACKET-33	WALL MOUNT PLATE / PLAQUE DE SUPPORT MURAL	1
8B		WALL MOUNT BRACKET / SUPPORT MURAL	1
9	LAVBAR-33-70	SUPPORT BAR / BARRE DE SUPPORT	1
10	LAV-BRACKET-S-33	GLASS MOUNT BRACKET / SUPPORT DE VERRE	2
11A	PLAT-THRESH-33-72	THRESHOLD / SEUIL	1
11B	COEX-LA415-40-33	THRESHOLD GASKET / JOINT DE SEUIL	1
12		WALL PLUG / CHEVILLE	7
13		PAN HEAD SCREW / VIS À TÊTE CYLINDRIQUE	6
14		FLAT HEAD SCREW / VIS À TÊTE PLATE	1
15		PAN SELF-DRILLING SCREW / VIS PAN AUTO-PERÇANTE	15
16		BACK SCREW CAP / CAPUCHON COUVRE-VIS ARRIERE	21
17		SCREW CAP / CAPUCHON COUVRE-VIS	21
18	LA-CJAMB-33-79	CORNER JAMB CAP / CAPUCHON DU JAMBAGE DE COIN	1 SET
19	LA-RP-CAP-33-79	FRAME CAP / CAPUCHON DU CADRE	4
20	LA-WJCAP-33	WALL JAMB CAP / CAPUCHON DU JAMBAGE	2
21	LAP-F-CAP-33	FIXED PANEL CAP / CAPUCHON DU PANNEAU FIXE	1
22		SHIM / CALE	1

**MARK THE PLACEMENT AREA ON THE BASE /  
MARQUER LA ZONE DE POSITIONNEMENT SUR LA BASE**

MODEL MODÈLE	DIM A = FRONT OPENING DIM A = DIMENSION DE L'AVANT	DIM B = SIDE OPENING DIM B = DIMENSION DU CÔTÉ	
	MAX*	MIN	MAX
48XX	46 to / à 46 1/8"		
54XX	52 to / à 52 1/8"		
60XX	58 to / à 58 1/8"		
32*	MAX* = THIS DIMENSION ALLOWS TO ABSORB UP TO 3/8" OUT OF PLUMB WALLS MAX* CET DIMENSION PERMET D'AJUSTER L'OUVERTURE JUSQU'À 3/8" SI LES MURS NE SONT PAS BIEN MONTÉS	29 1/4"	29 3/4"
36*		33 1/4"	33 3/4"
42*		39 1/4"	39 3/4"
48*		45 1/4"	45 3/4"

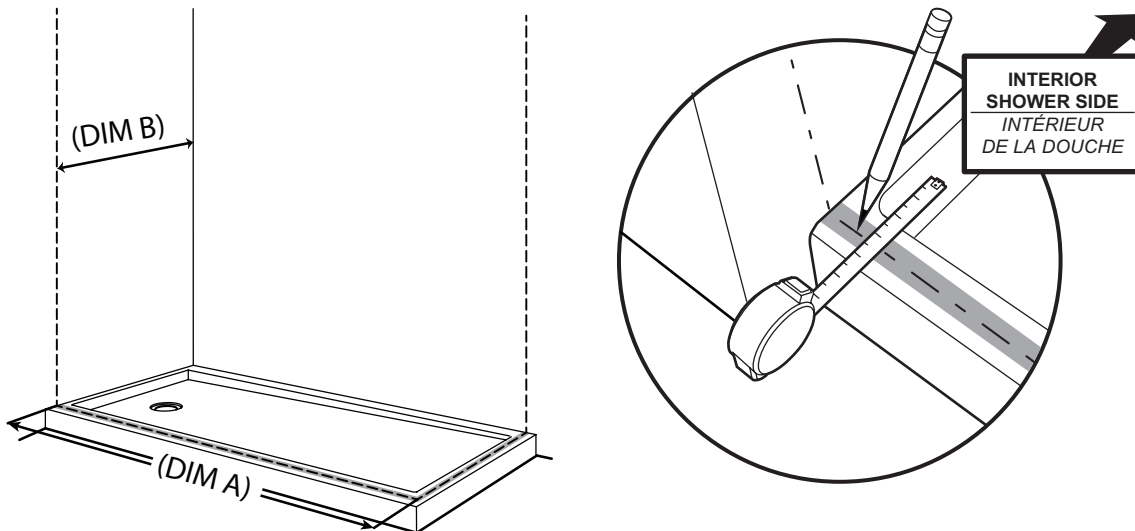
Return panel size corresponding to the model that was purchased /  
Taille du panneau de retour correspondant au modèle acheté



**!**

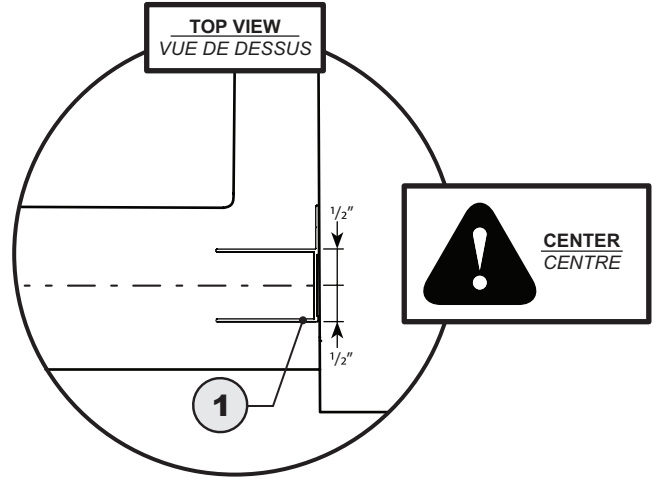
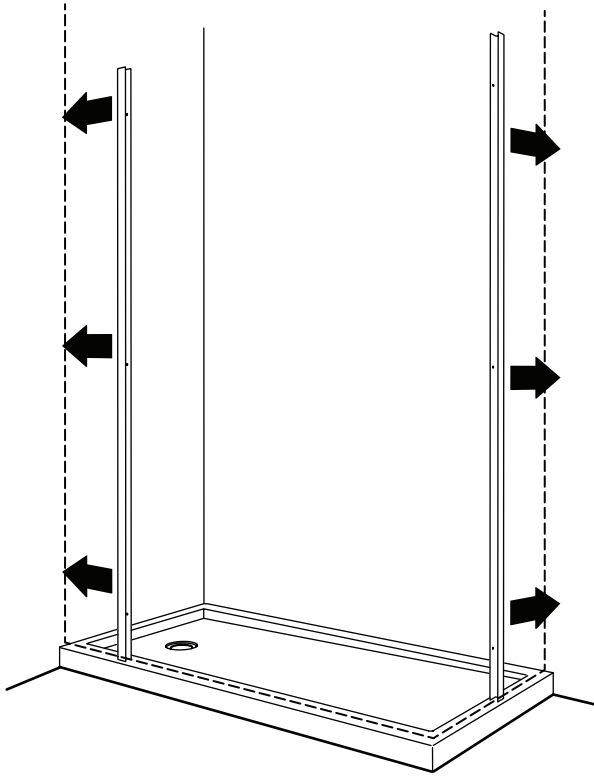
THE INSTALLATION SHOWN IS BASED ON PLUMB FINISHED WALLS AND A LEVELLED BASE. IF THESE CONDITIONS ARE NOT MET, PLEASE ADJUST ACCORDINGLY.  
 L'INSTALLATION ILLUSTRÉE EST BASÉE SUR DES MURS FINIS D'APLOMB ET UNE BASE DE DOUCHE NIVELÉE. SI CES CONDITIONS NE SONT PAS PRÉSENTES, VEUILLEZ AJUSTER EN CONSÉQUENCE

**MARK THE CENTER LINES / MARQUER LES LIGNES DU CENTRE**



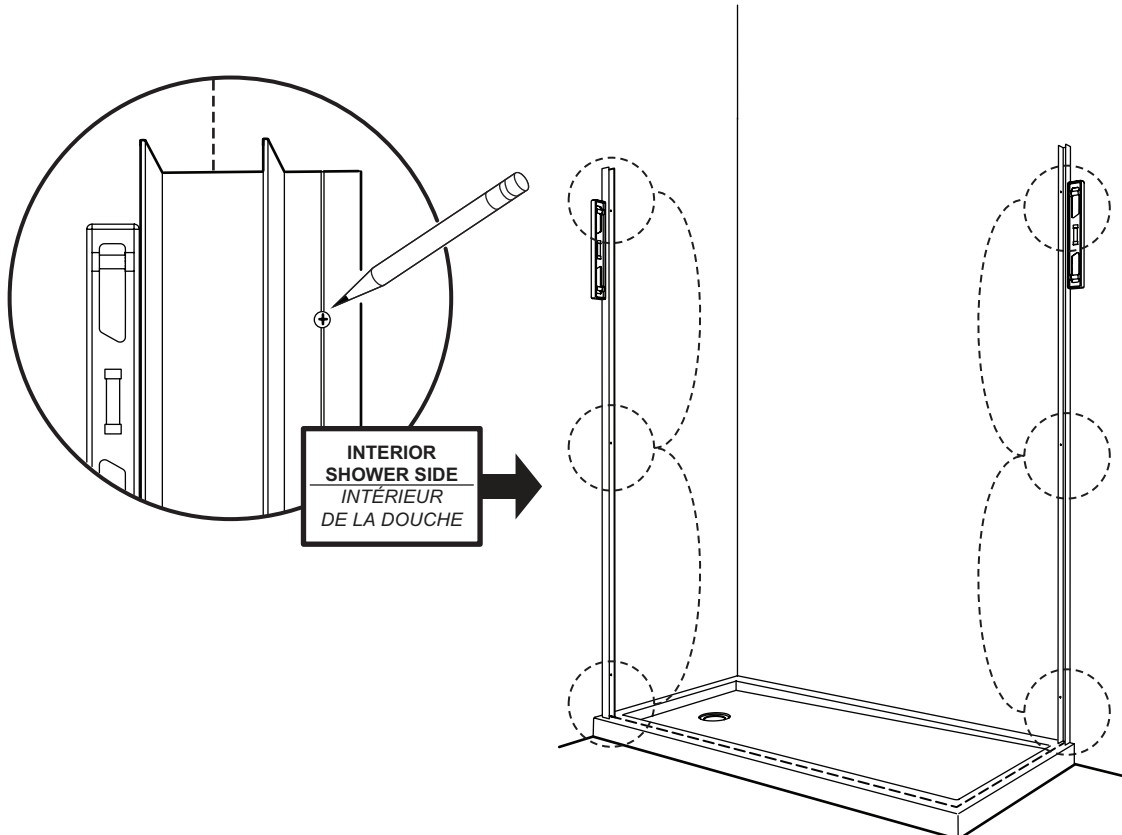
3

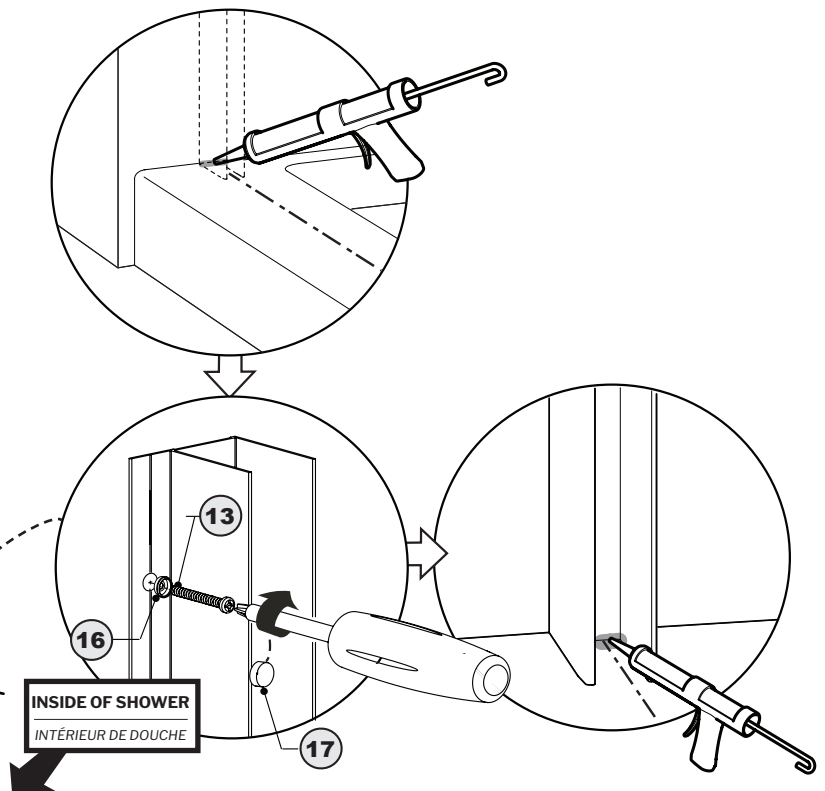
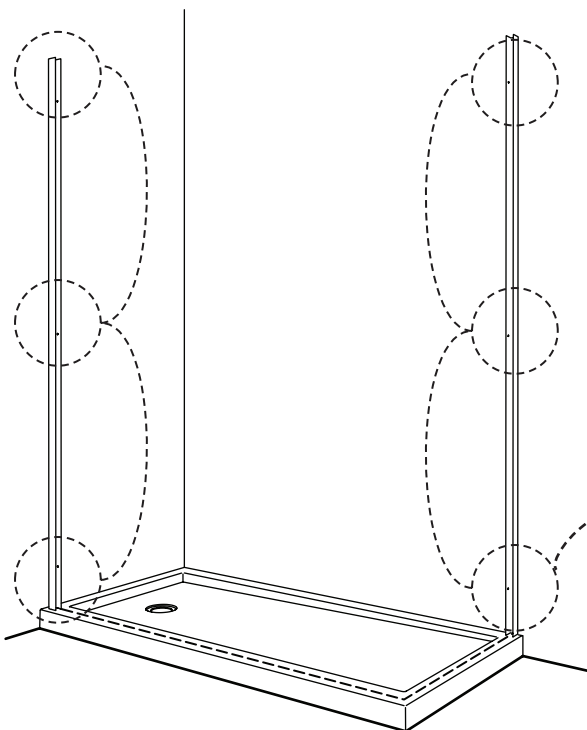
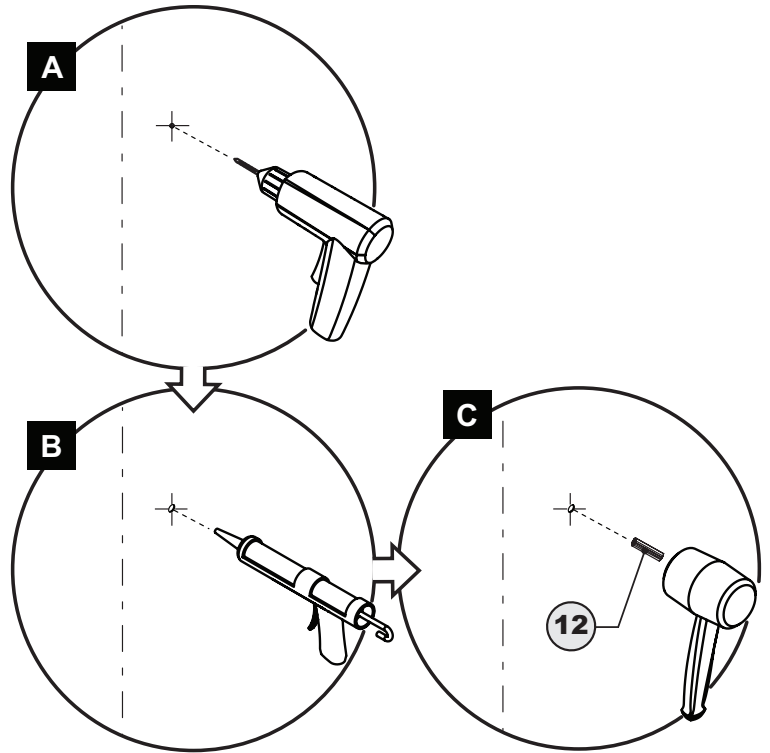
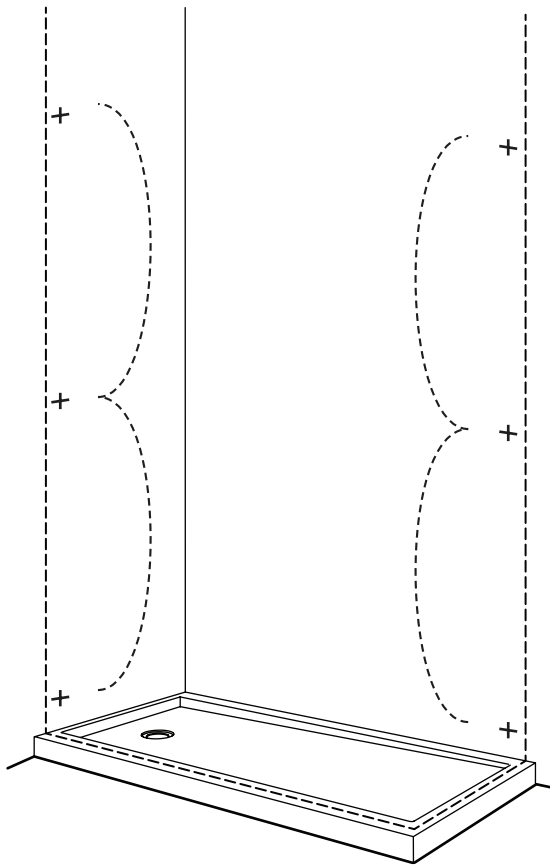
PLACE THE CENTER OF THE WALL JAMBS ON THE CENTER LINES /  
PLACER LE CENTRE DES JAMBAGES SUR LES LIGNES DU CENTRE



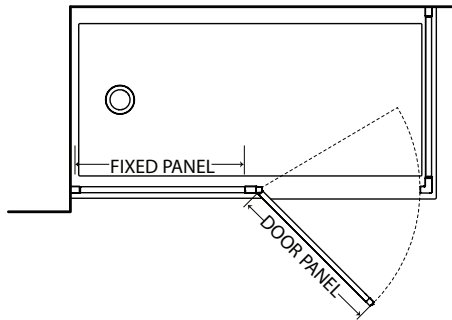
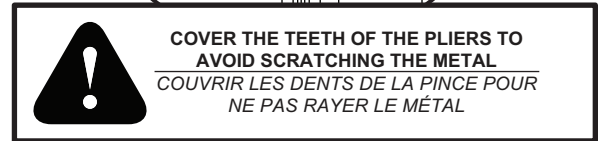
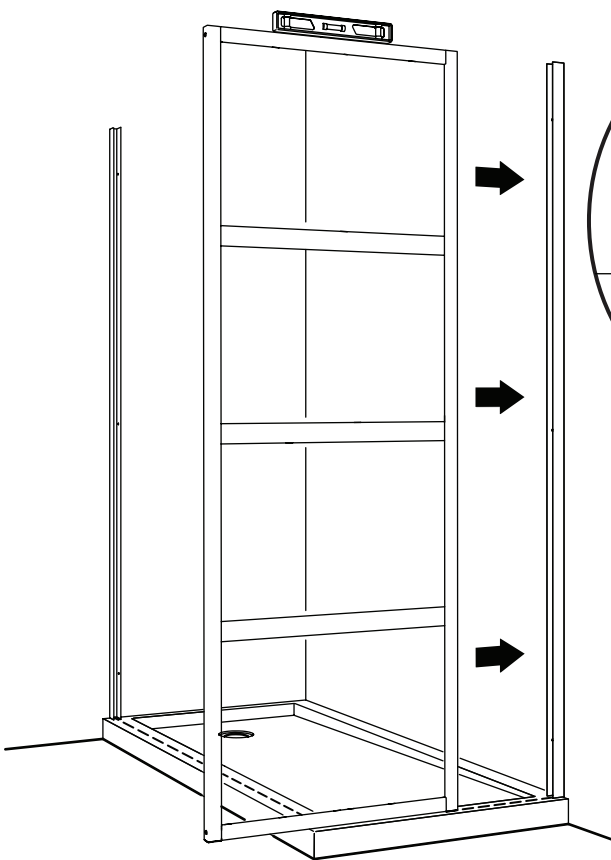
4

LEVEL AND MARK THE DRILLING LOCATIONS / NIVELER ET MARQUER LES POINTS DE PERÇAGE



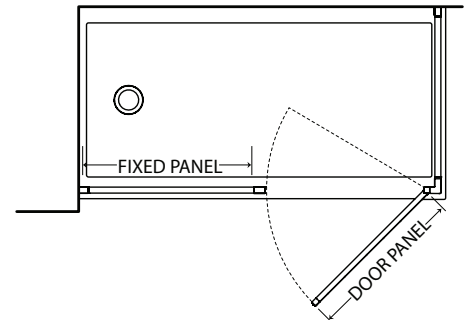






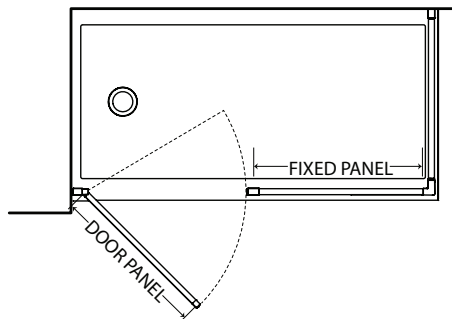
CONFIG A: PAGE 10

Door pivots on fixed panel, closing against the return panel /  
Porte pivote sur le panneau fixe, fermant contre le panneau de retour



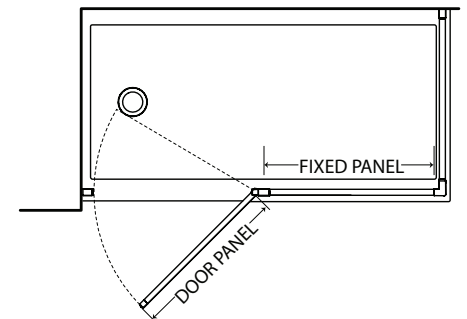
CONFIG B: PAGE 12

Door pivots on return panel, closing against the fixed panel /  
Porte pivote sur le panneau de retour, fermant contre le panneau fixe



CONFIG C: PAGE 14

Door pivots on the wall, closing against the fixed panel /  
Porte pivote sur le mur, fermant contre le panneau fixe



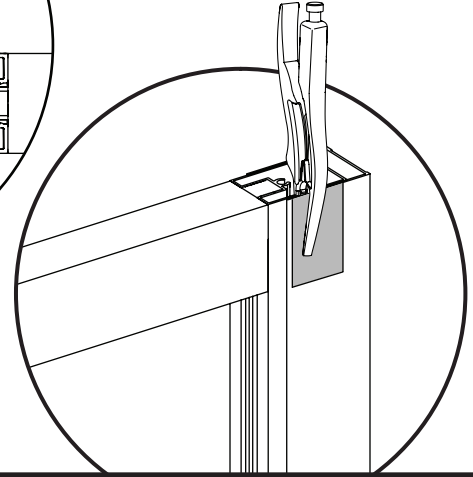
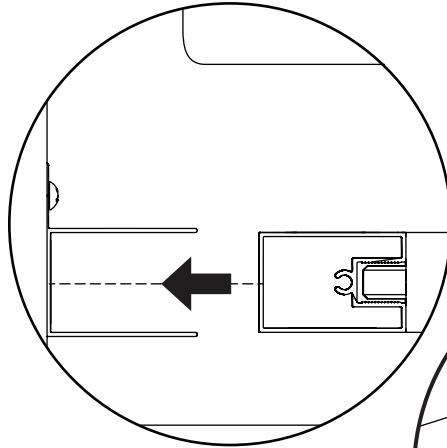
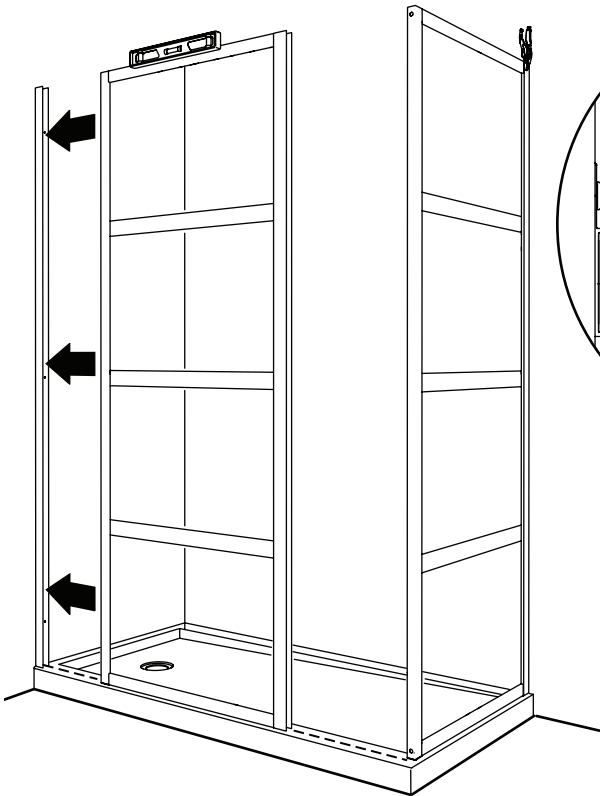
CONFIG D: PAGE 16

Door pivots on the fixed panel, closing against the wall /  
Porte pivote sur le panneau fixe, fermant contre le mur

A 9

INSERT THE FIXED PANEL / INSÉRER LE PANNEAU FIXE

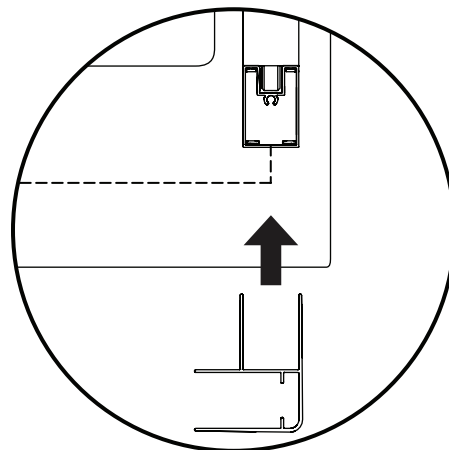
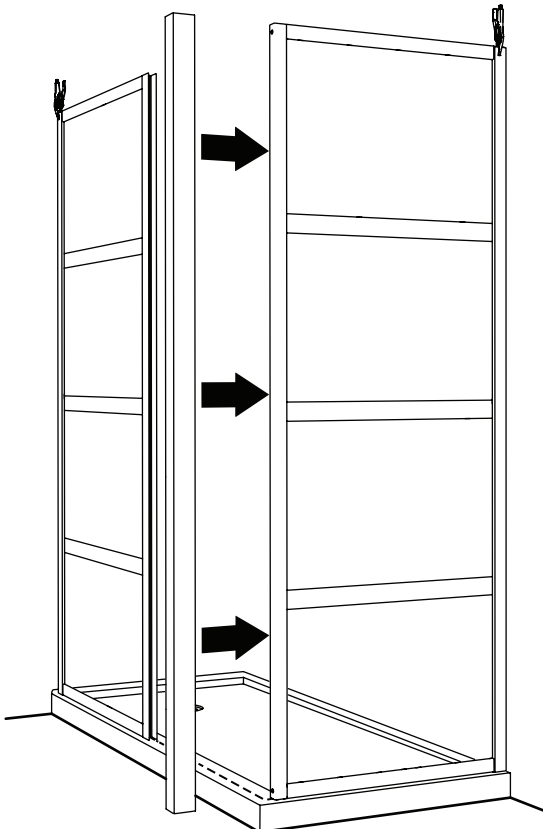
CONFIG A



COVER THE TEETH OF THE PLIERS TO  
AVOID SCRATCHING THE METAL  
COUVRIR LES DENTS DE LA PINCE POUR  
NE PAS RAYER LE MÉTAL

A 10

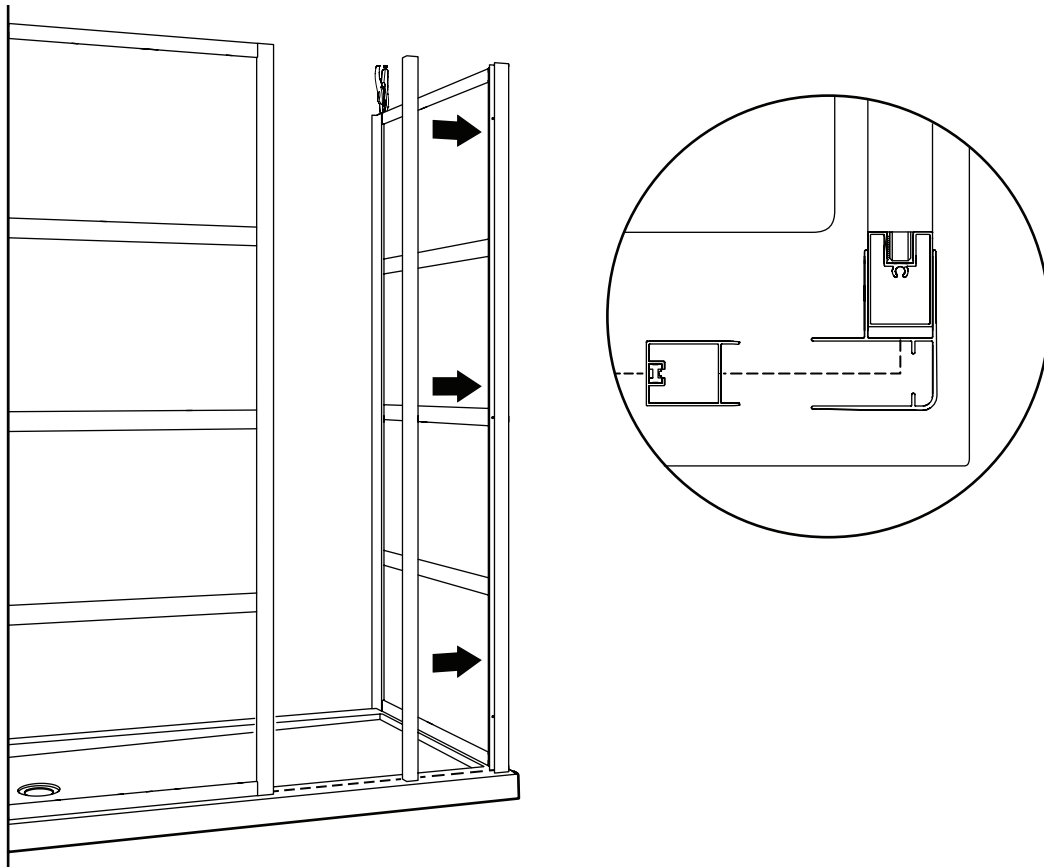
PLACE THE CORNER JAMB / PLACER LE JAMBAGE DU COIN



PLACE THE WIDER SIDE OF THE CORNER  
EXTRUSION ON THE RETURN PANEL  
PLACER LE CÔTÉ LE PLUS GRAND DU JAMBAGE DE  
COIN VERS LE PANNEAU DE RETOUR

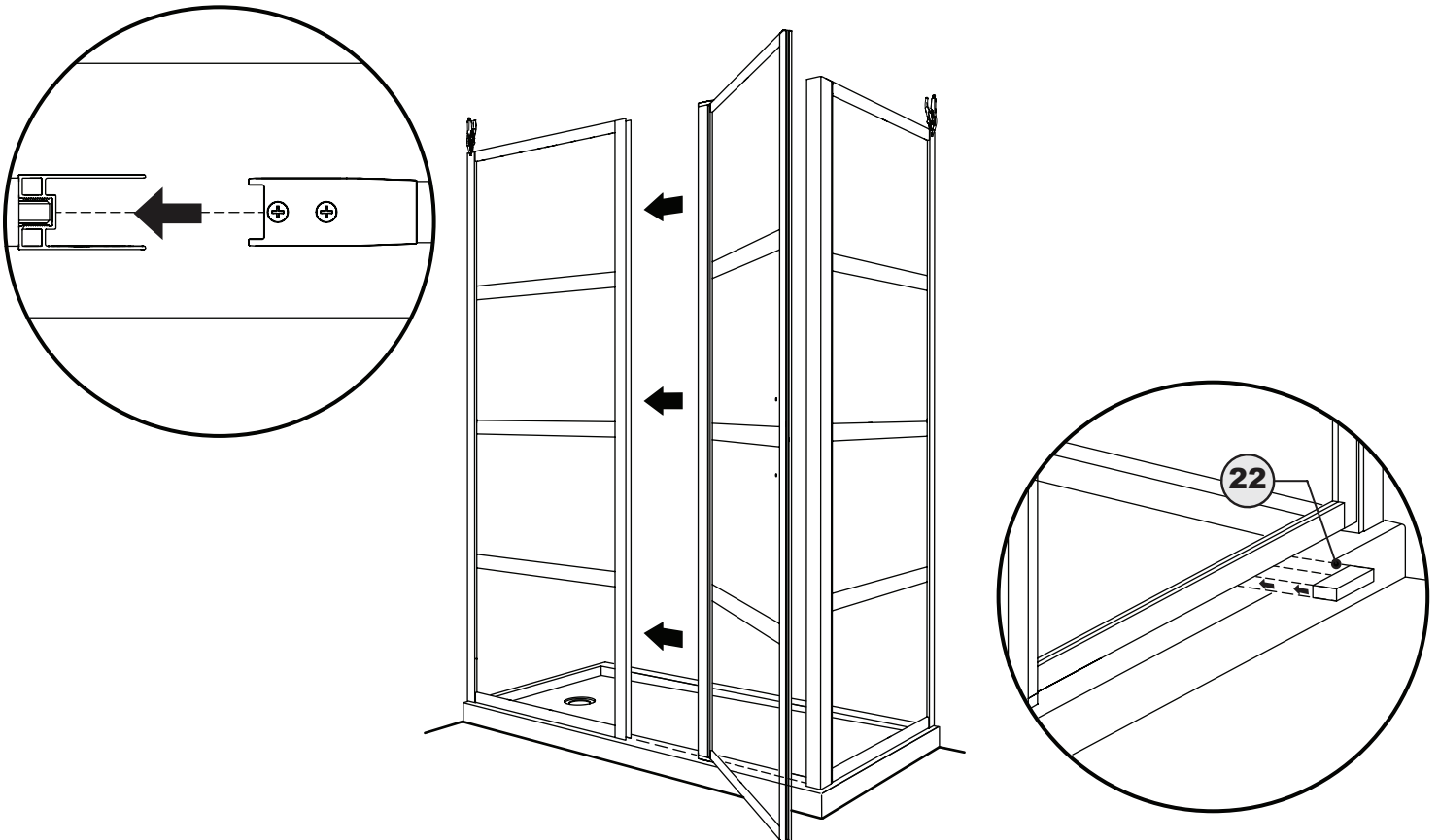
A 11

INSERT THE MAGNETIC EXPANDER / INSÉRER L'EXTENSEUR MAGNÉTIQUE



A 12

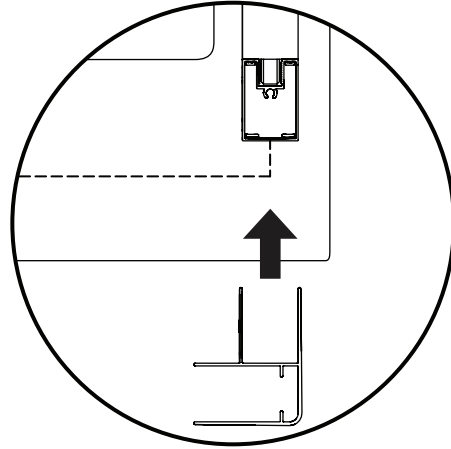
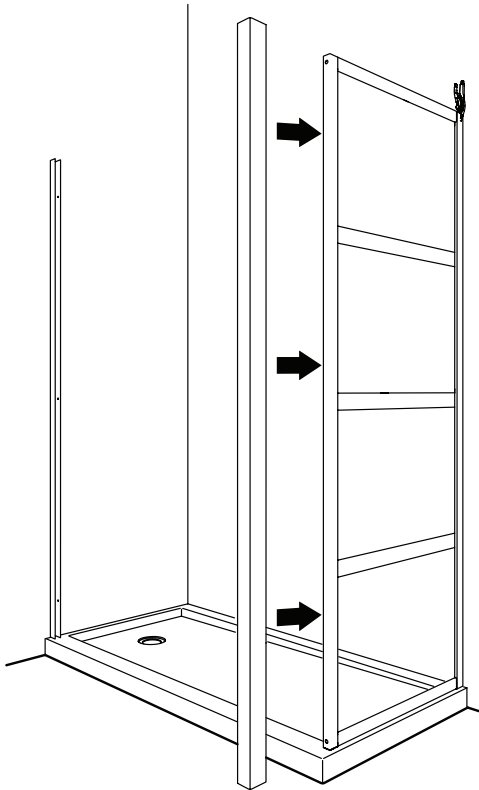
PLACE THE SHIM ON THE BASE AND INSERT THE DOOR /  
PLACER LA CALE SUR LA BASE ET INSÉRER LA PORTE



B 9

PLACE THE CORNER JAMB / PLACER LE JAMBAGE DU COIN

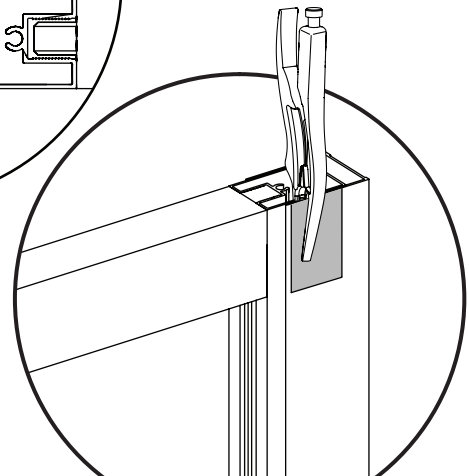
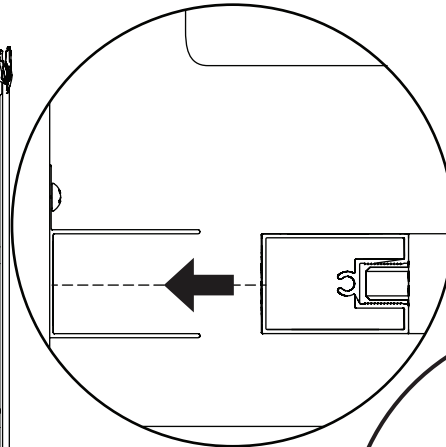
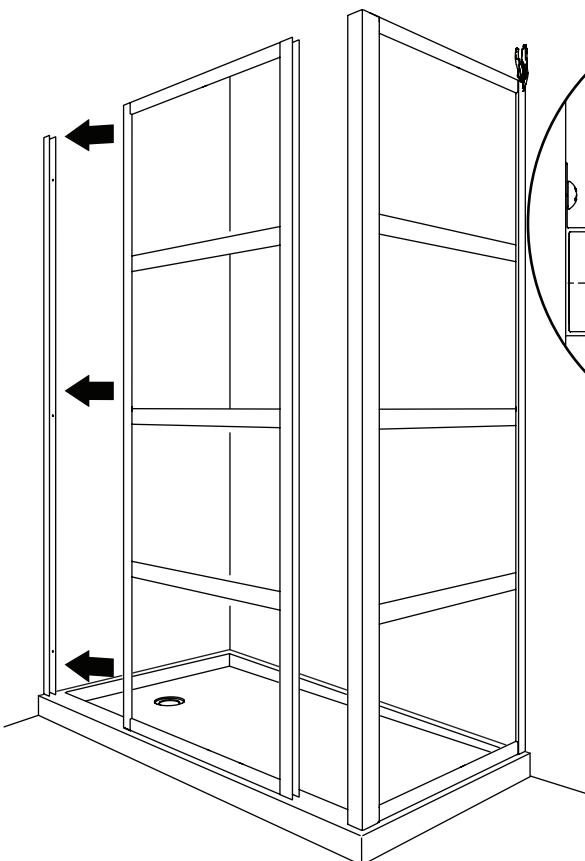
CONFIG B



PLACE THE WIDER SIDE OF THE CORNER  
EXTRUSION ON THE RETURN PANEL  
PLACER LE CÔTÉ LE PLUS GRAND DU JAMBAGE DE  
COIN VERS LE PANNEAU DE RETOUR

B 10

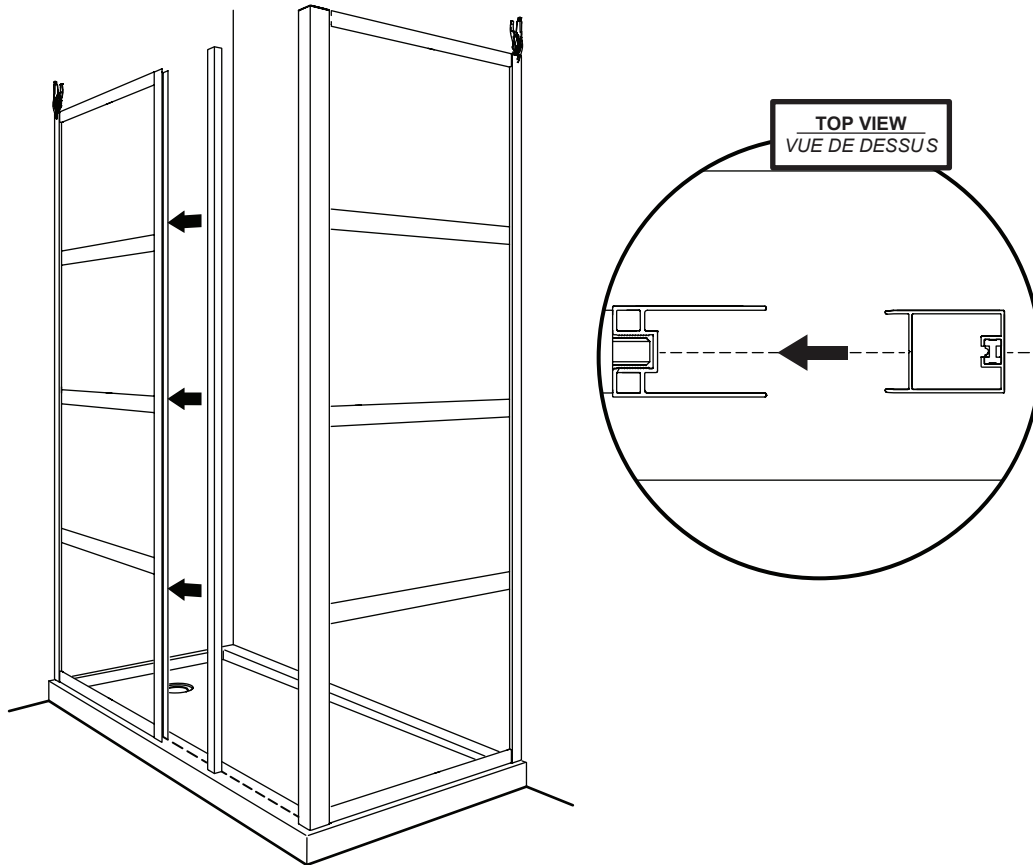
PLACE THE FIXED PANEL / INSÉRER LE PANNEAU FIXE



COVER THE TEETH OF THE PLIERS TO  
AVOID SCRATCHING THE METAL  
COUVRIR LES DENTS DE LA PINCE POUR  
NE PAS RAYER LE MÉTAL

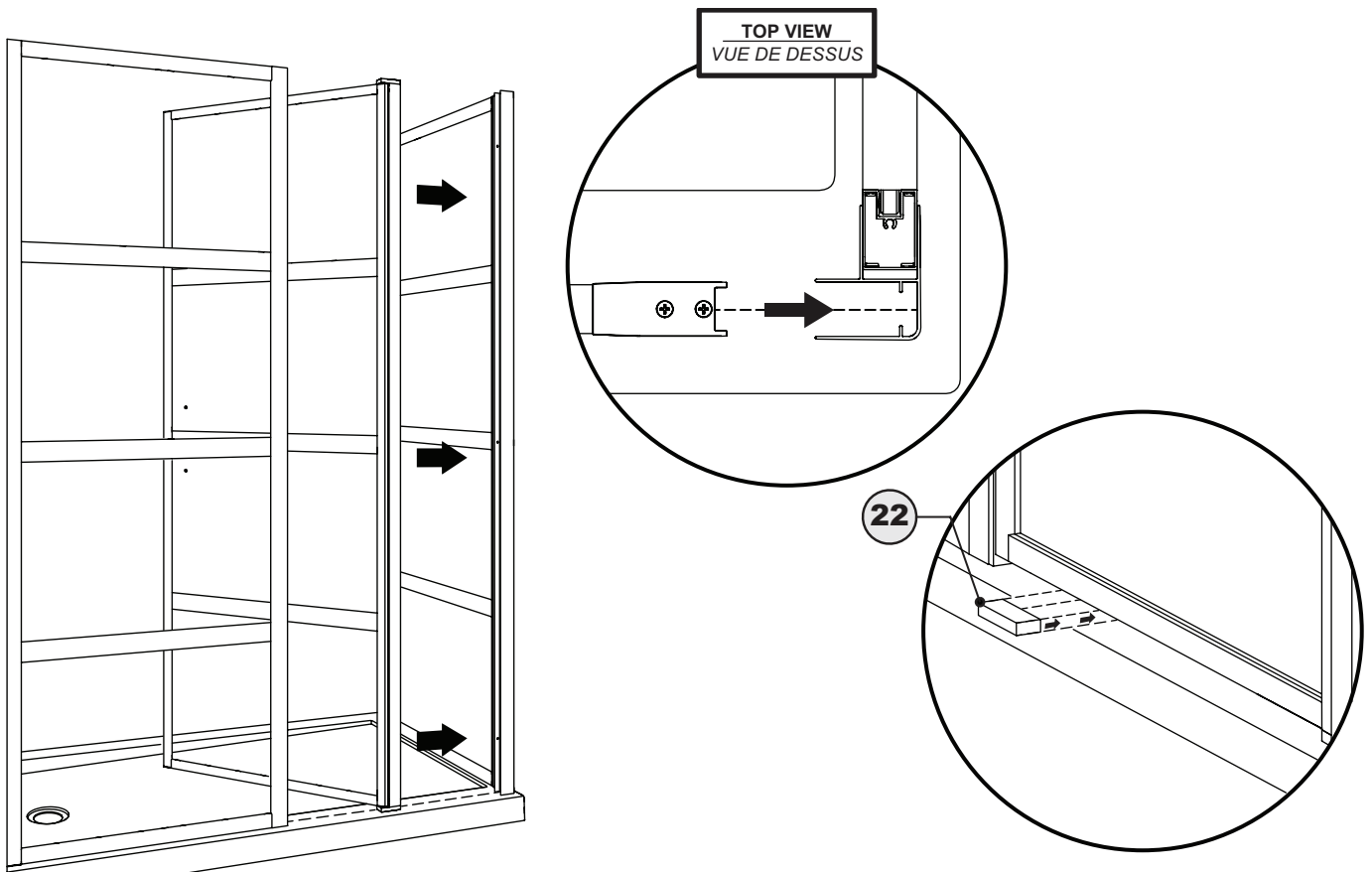
B 11

INSERT THE MAGNETIC EXPANDER / INSÉRER L'EXTENSEUR MAGNÉTIQUE



B 12

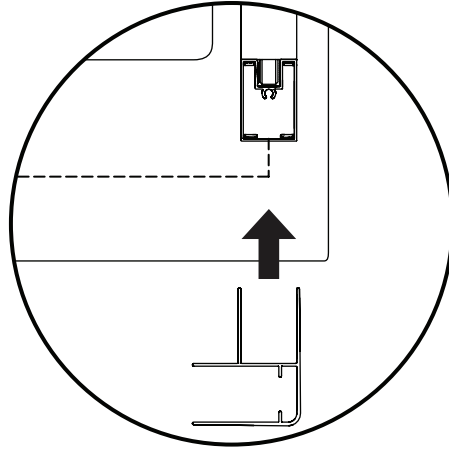
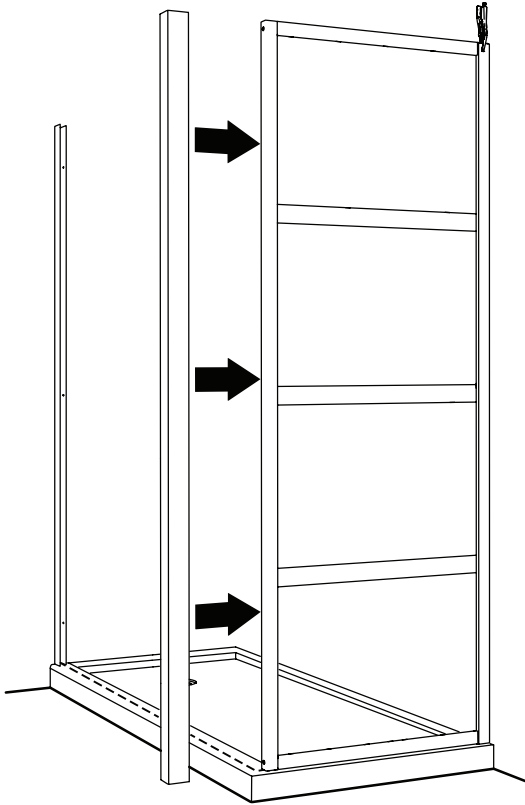
PLACE THE SHIM ON THE BASE AND INSERT THE DOOR /  
PLACER LA CALE SUR LA BASE ET INSÉRER LA PORTE



C 9

PLACE THE CORNER JAMB / PLACER LE JAMBAGE DU COIN

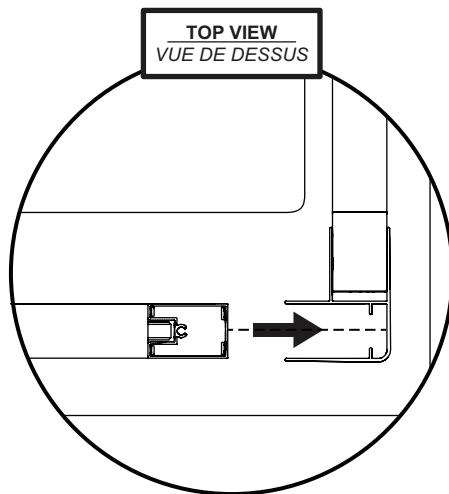
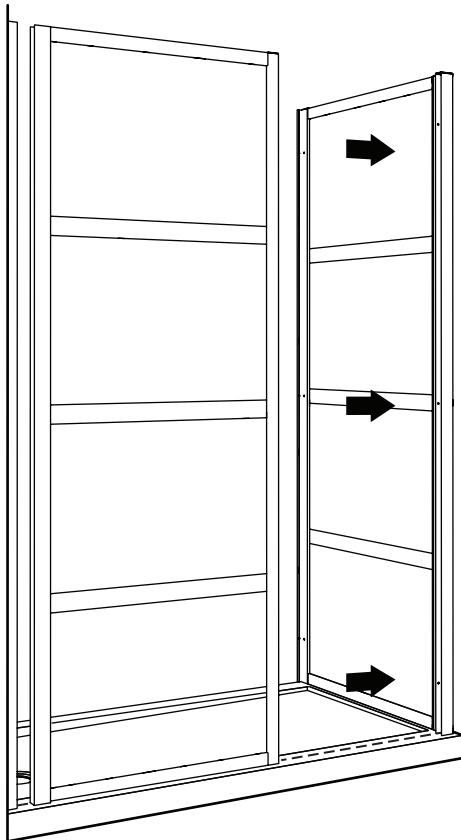
CONFIG C



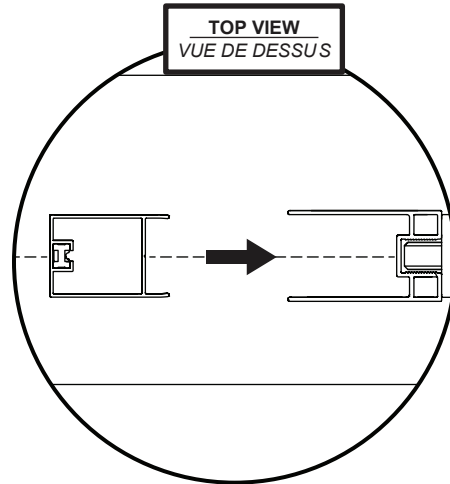
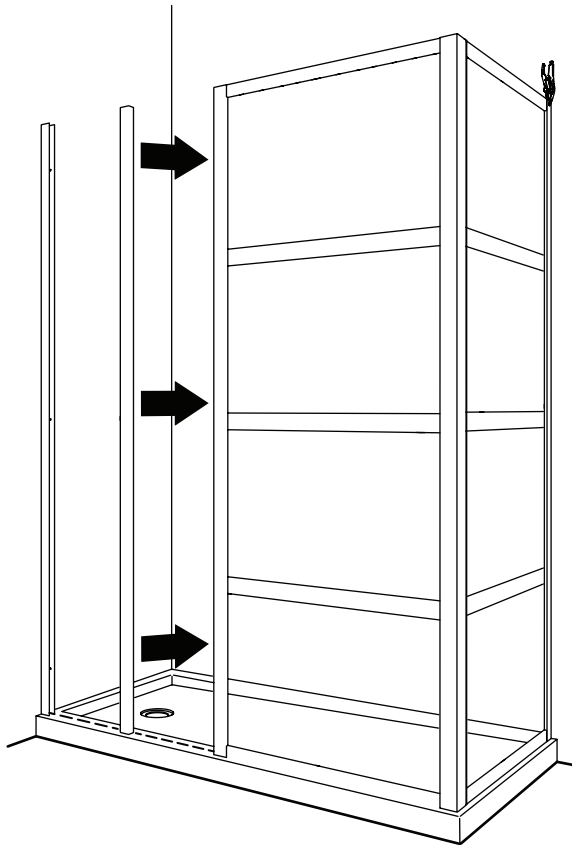
PLACE THE WIDER SIDE OF THE CORNER  
EXTRUSION ON THE RETURN PANEL  
PLACER LE CÔTÉ LE PLUS GRAND DU JAMBAGE DE  
COIN VERS LE PANNEAU DE RETOUR

C 10

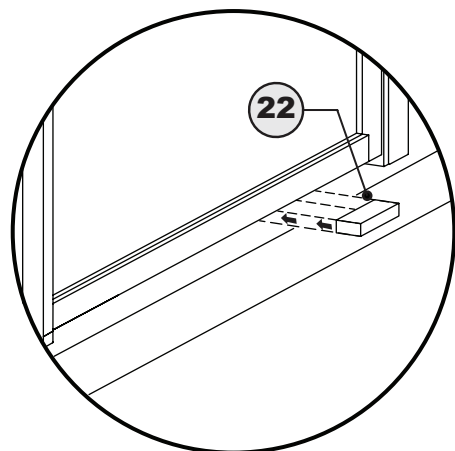
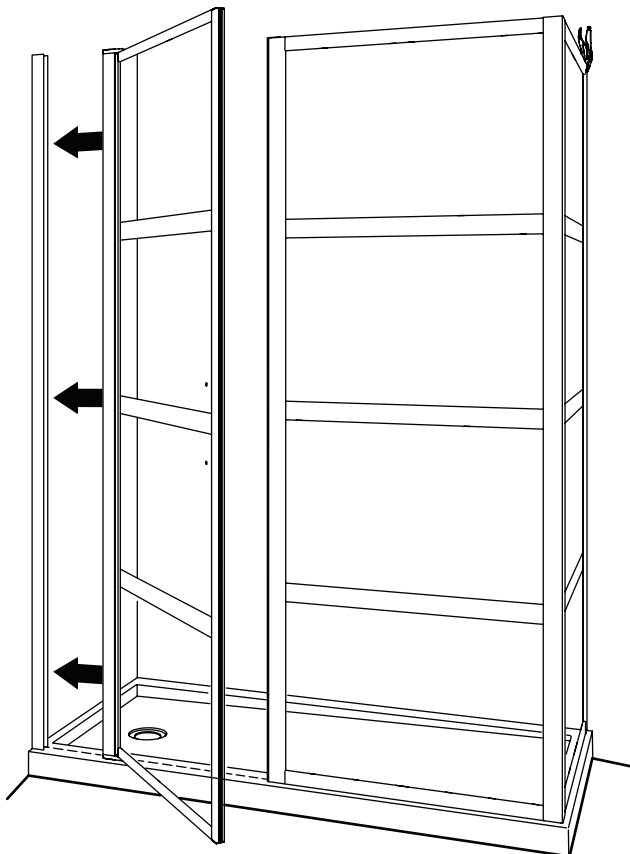
INSERT THE FIXED PANEL / INSÉRER LE PANNEAU FIXE



**C 11**      **INSERT THE MAGNETIC EXPANDER / INSÉRER L'EXTENSEUR MAGNÉTIQUE**



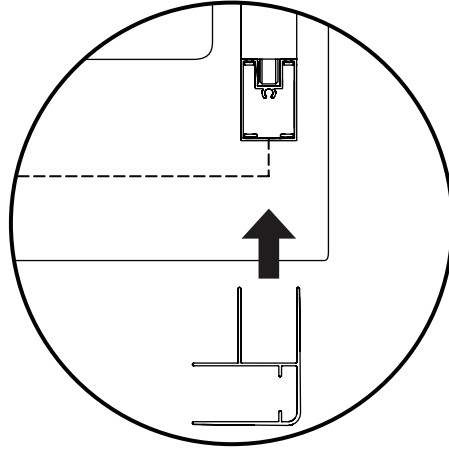
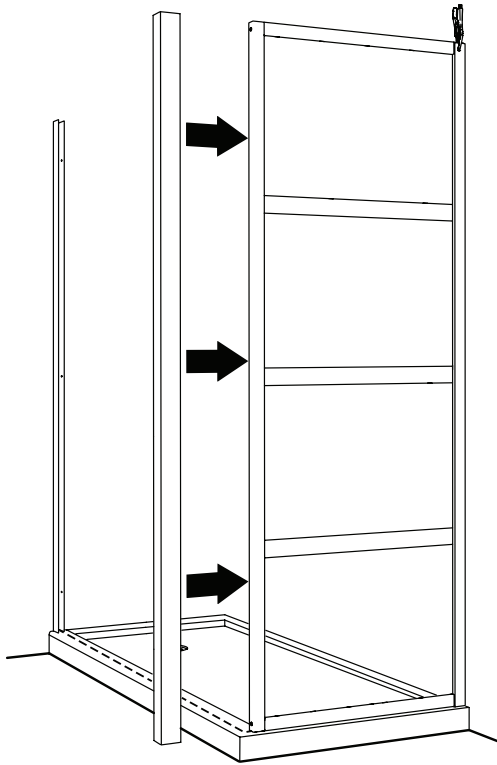
**C 12**      **PLACE THE SHIM ON THE BASE AND INSERT THE DOOR / PLACER LA CALE SUR LA BASE ET INSÉRER LA PORTE**



D 9

PLACE THE CORNER JAMB / PLACER LE JAMBAGE DU COIN

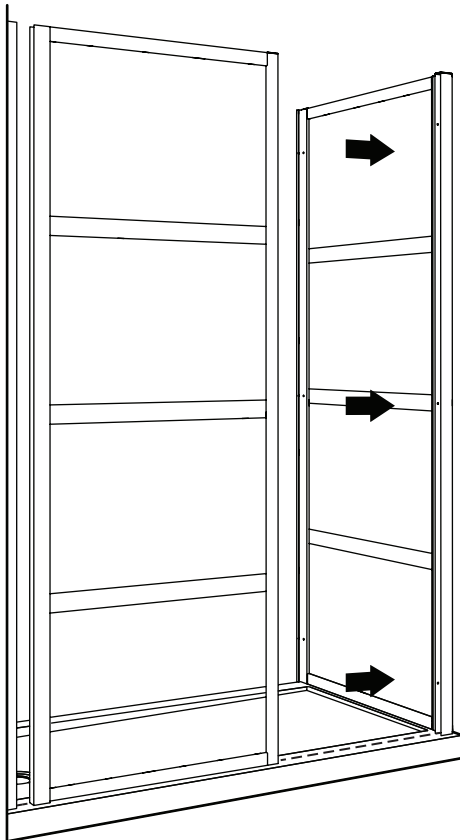
CONFIG D



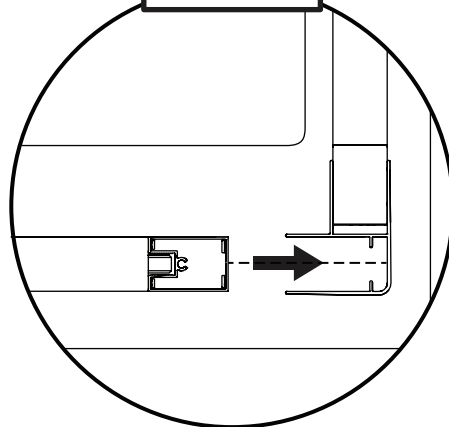
PLACE THE WIDER SIDE OF THE CORNER  
EXTRUSION ON THE RETURN PANEL  
PLACER LE CÔTÉ LE PLUS GRAND DU JAMBAGE DE  
COIN VERS LE PANNEAU DE RETOUR

D 10

INSERT THE FIXED PANEL / INSÉRER LE PANNEAU FIXE



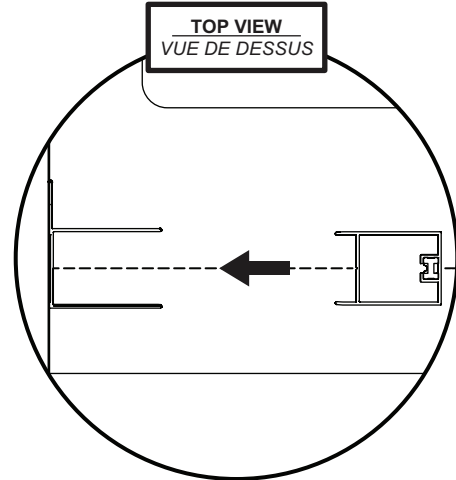
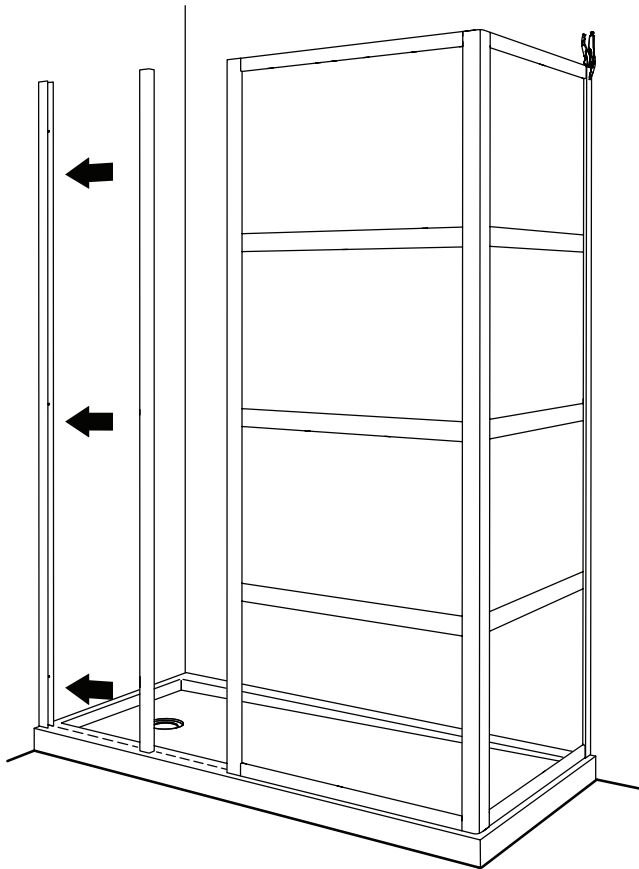
TOP VIEW  
VUE DE DESSUS





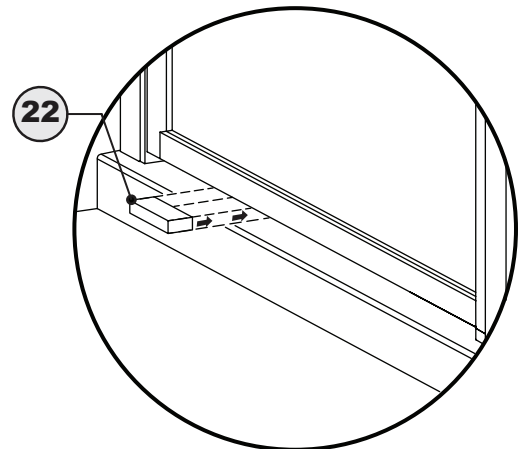
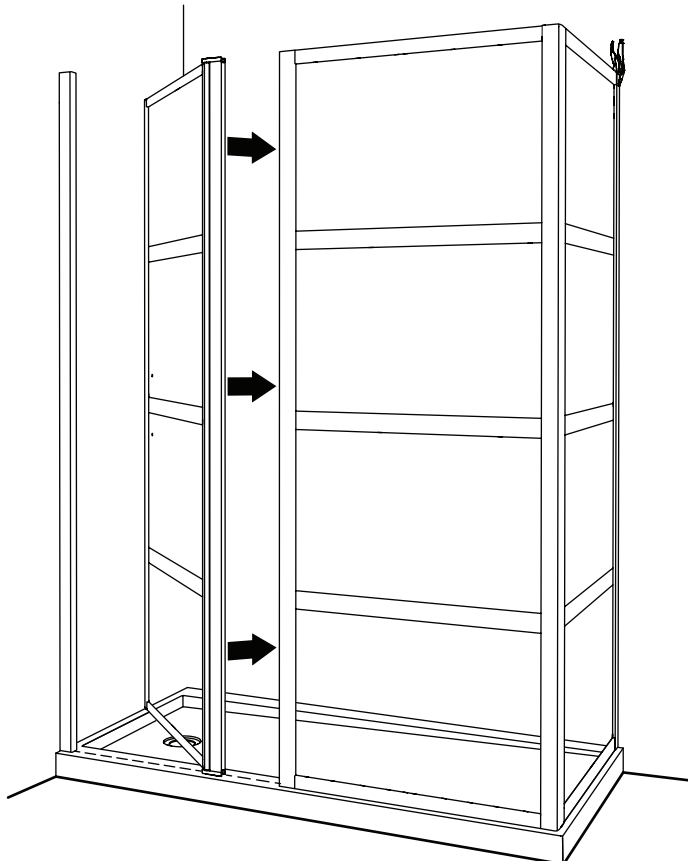
D 11

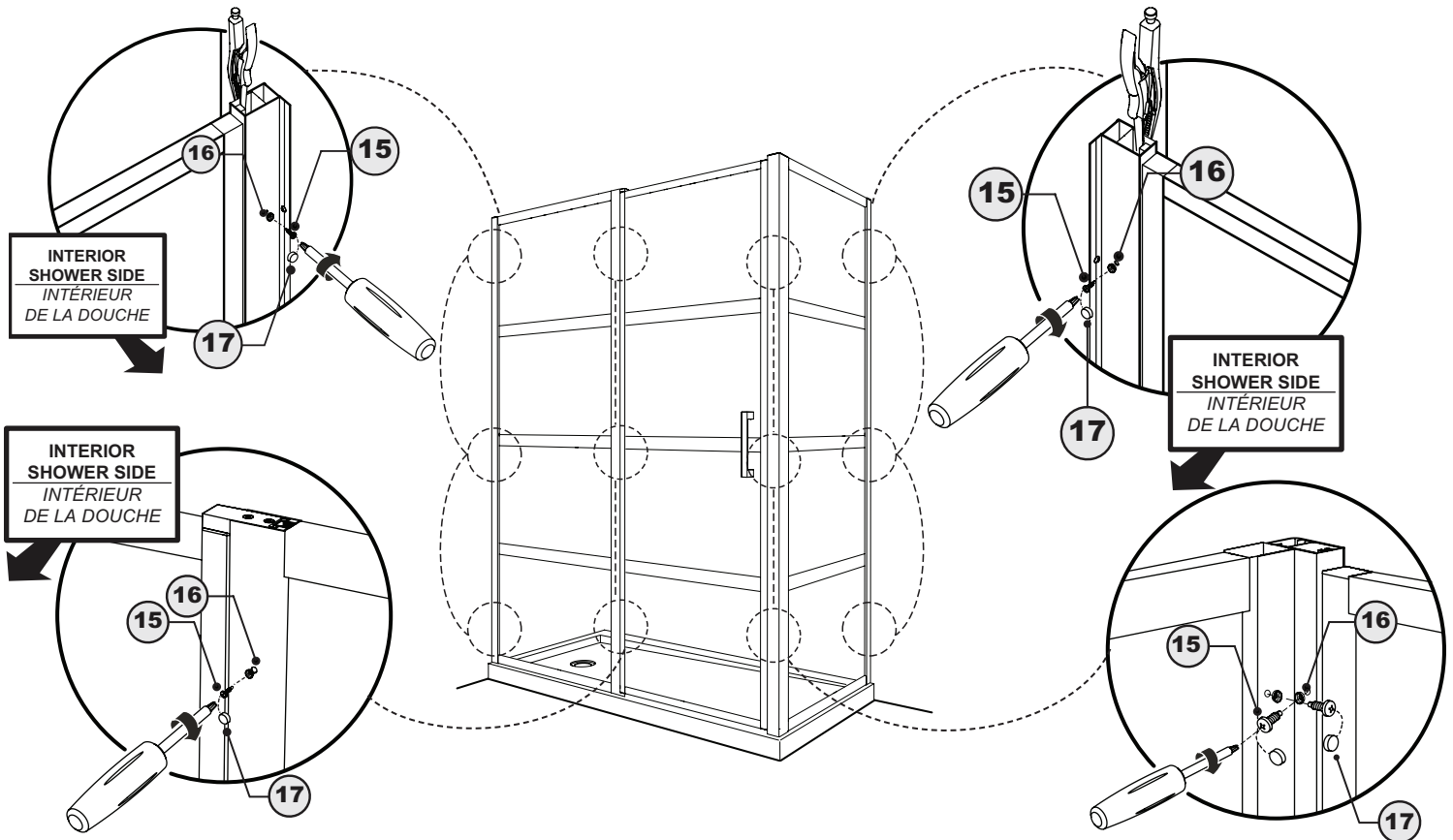
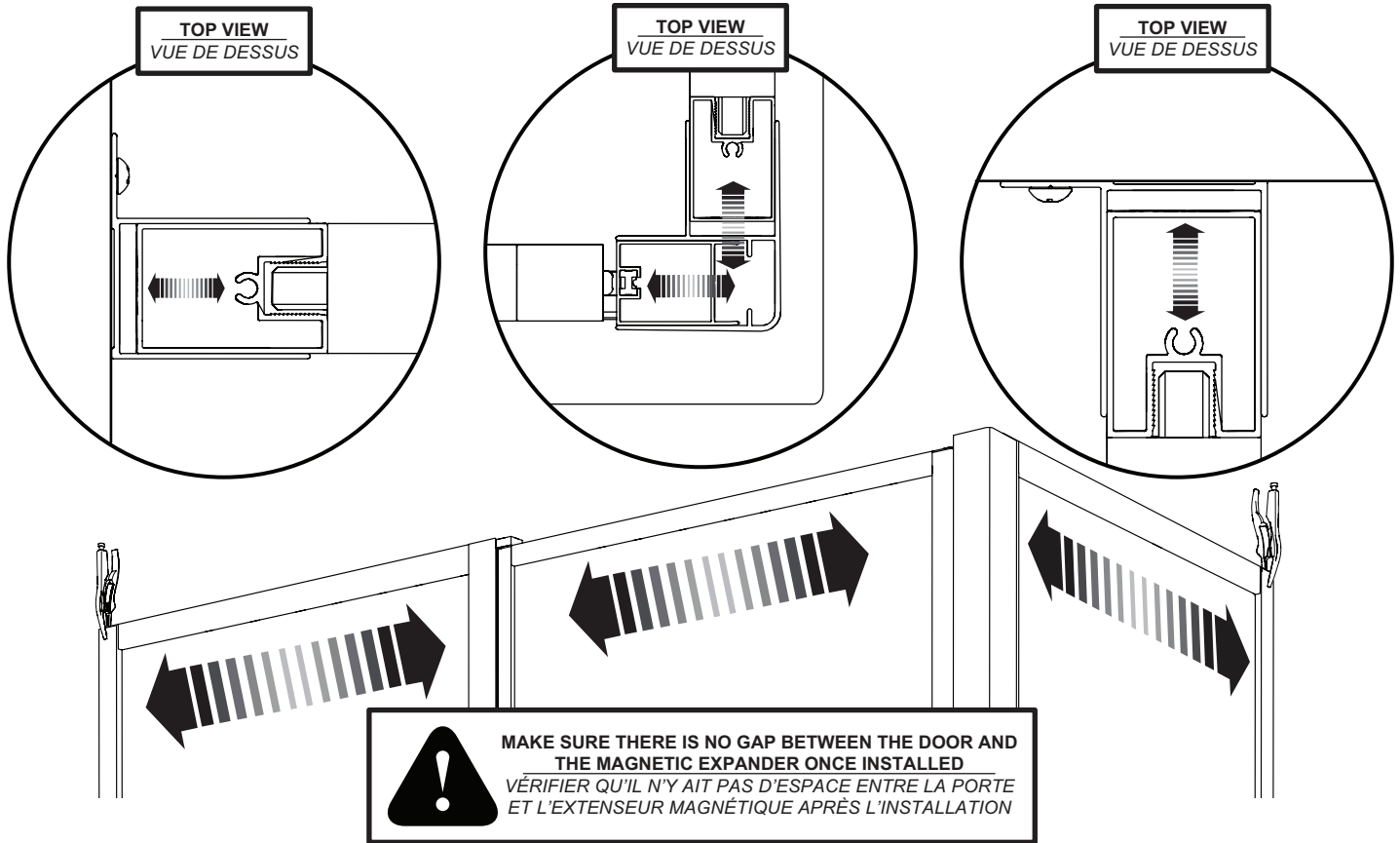
INSERT THE MAGNETIC EXPANDER / INSÉRER L'EXTENSEUR MAGNÉTIQUE

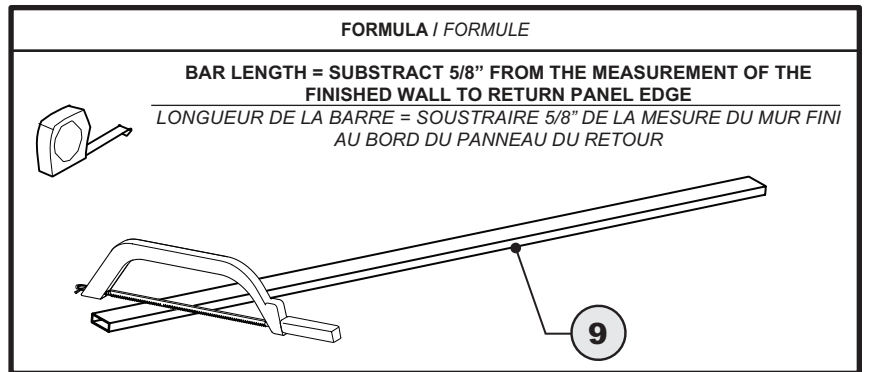
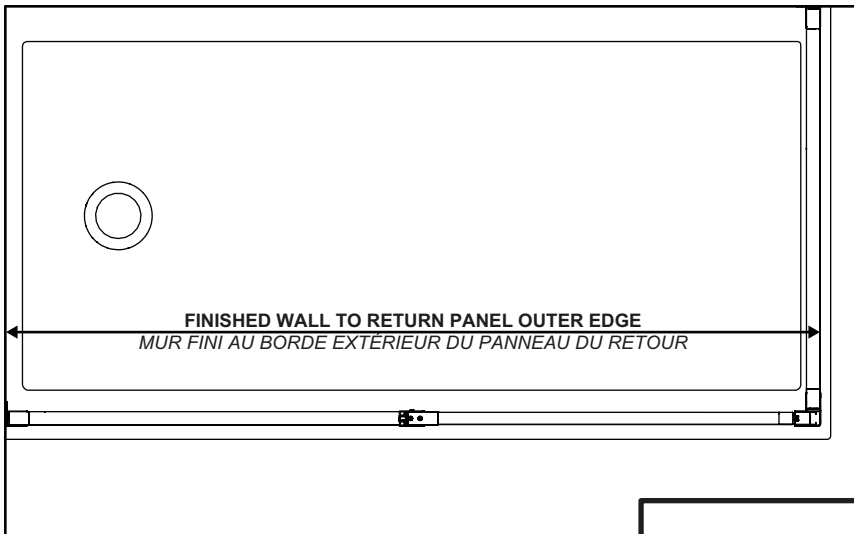


D 12

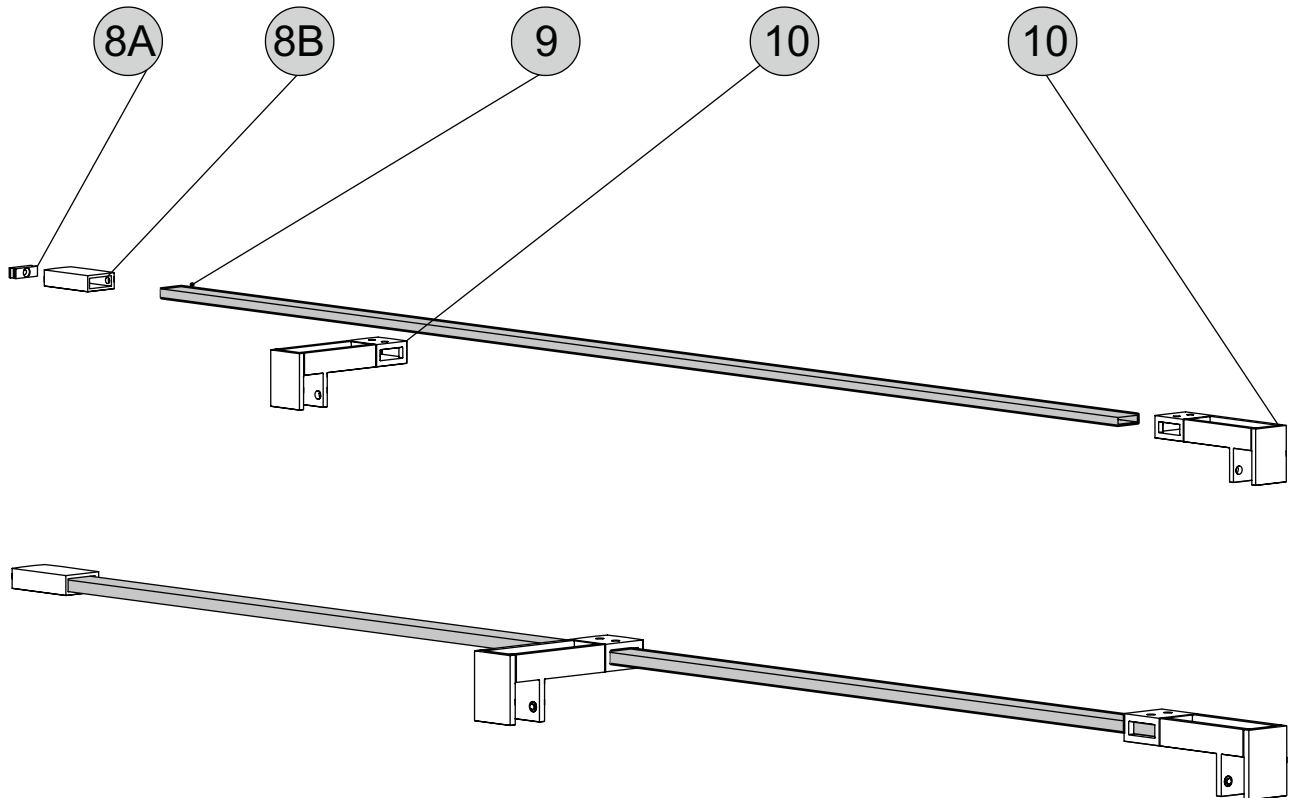
PLACE THE SHIM ON THE BASE AND INSERT THE DOOR /  
PLACER LA CALE SUR LA BASE ET INSÉRER LA PORTE

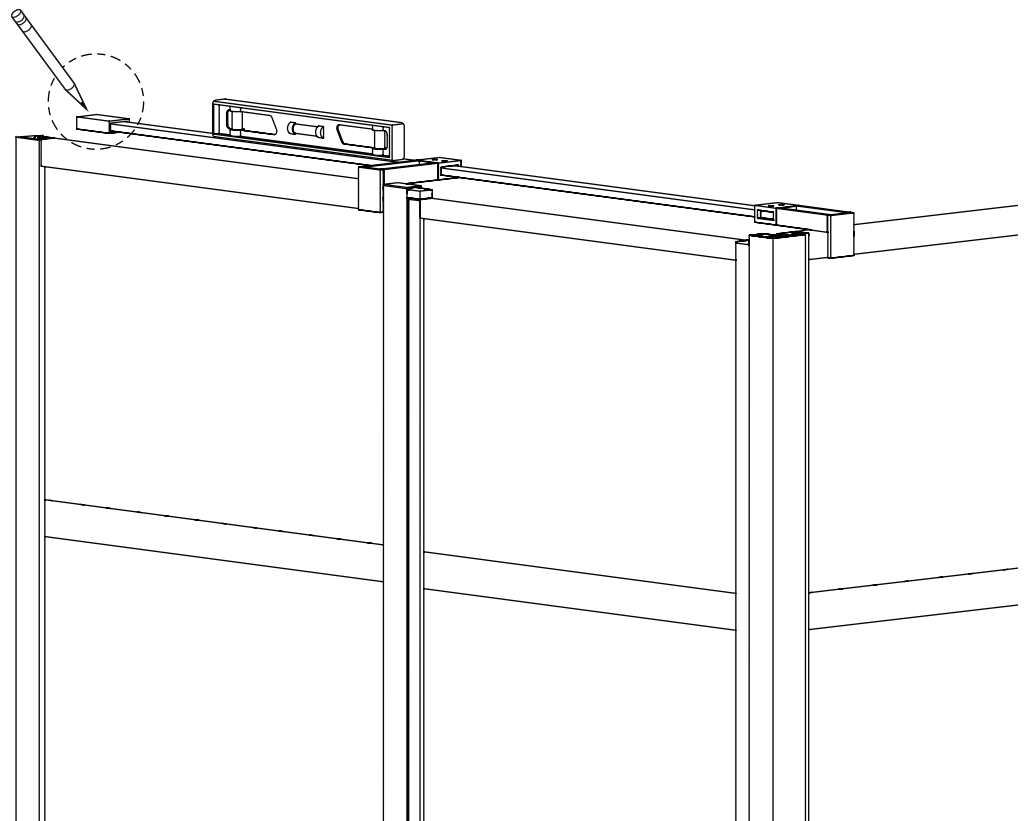
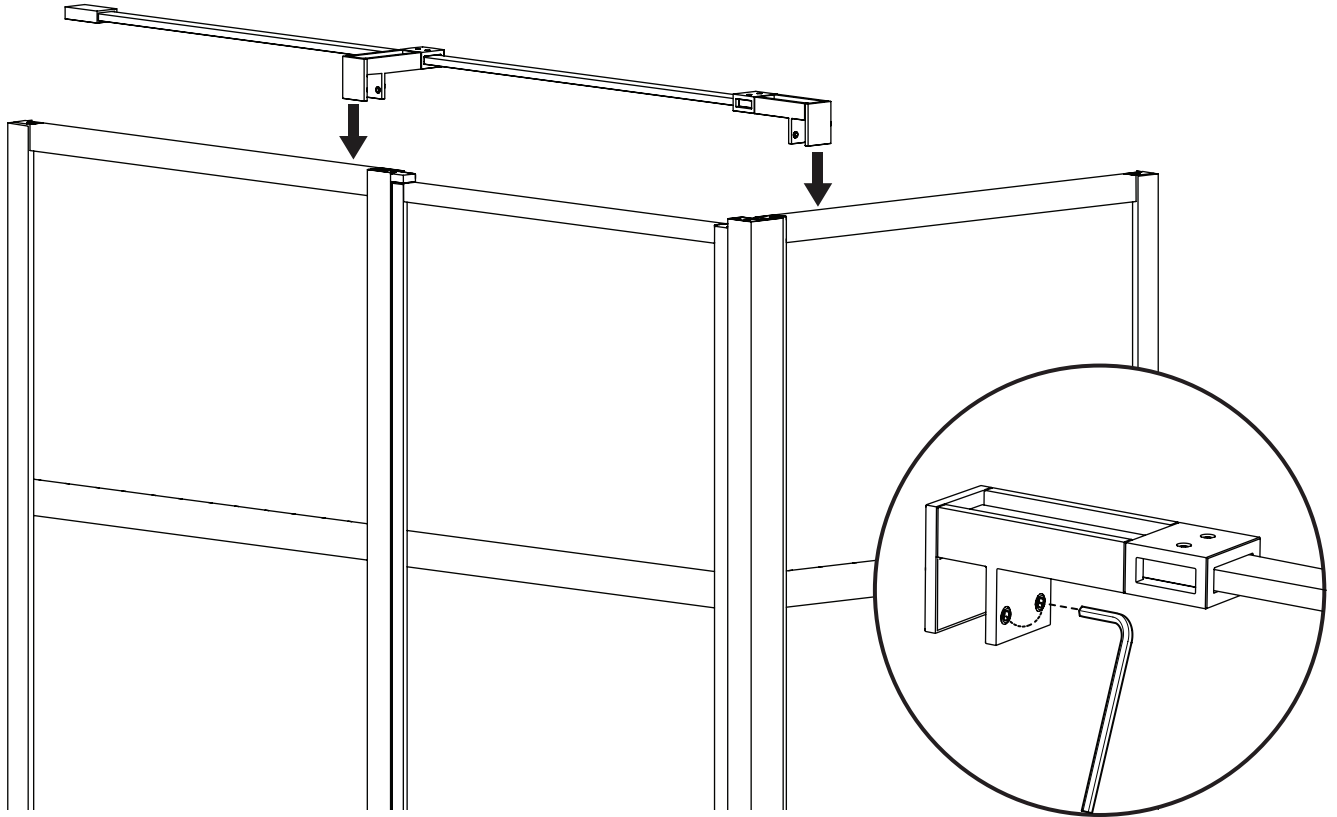


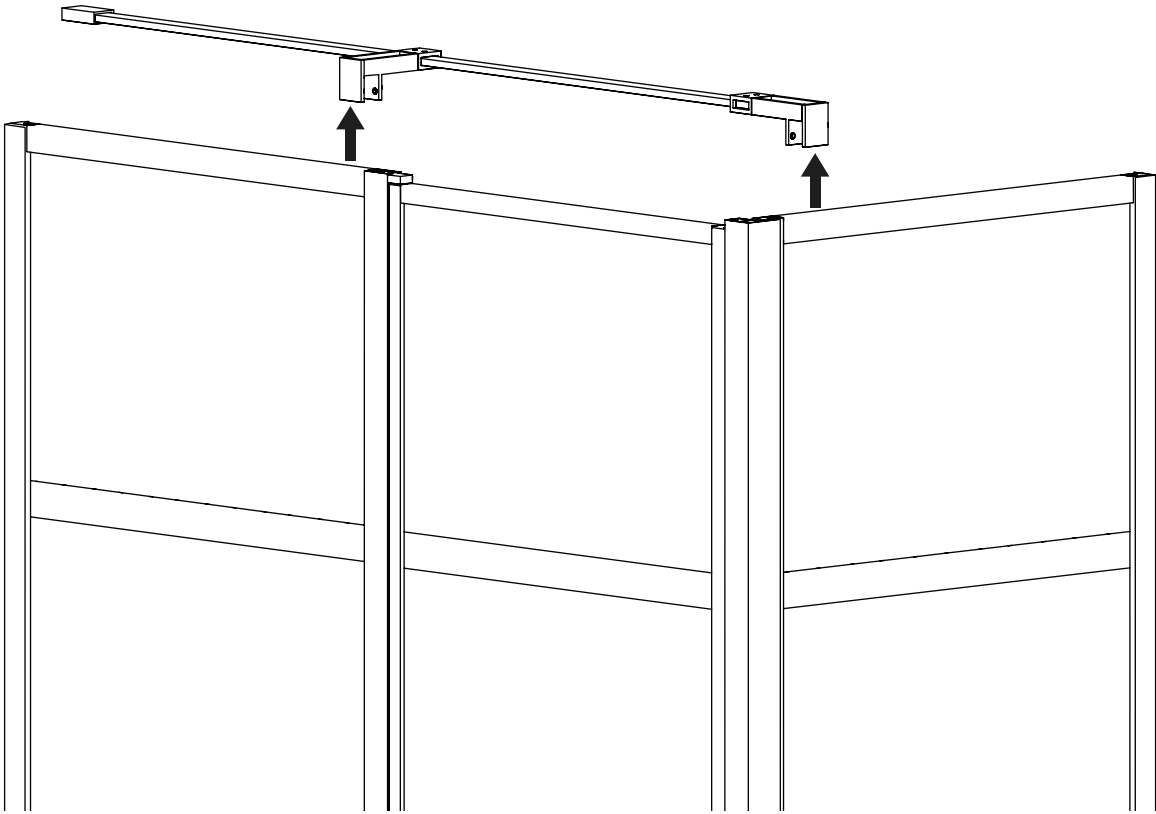




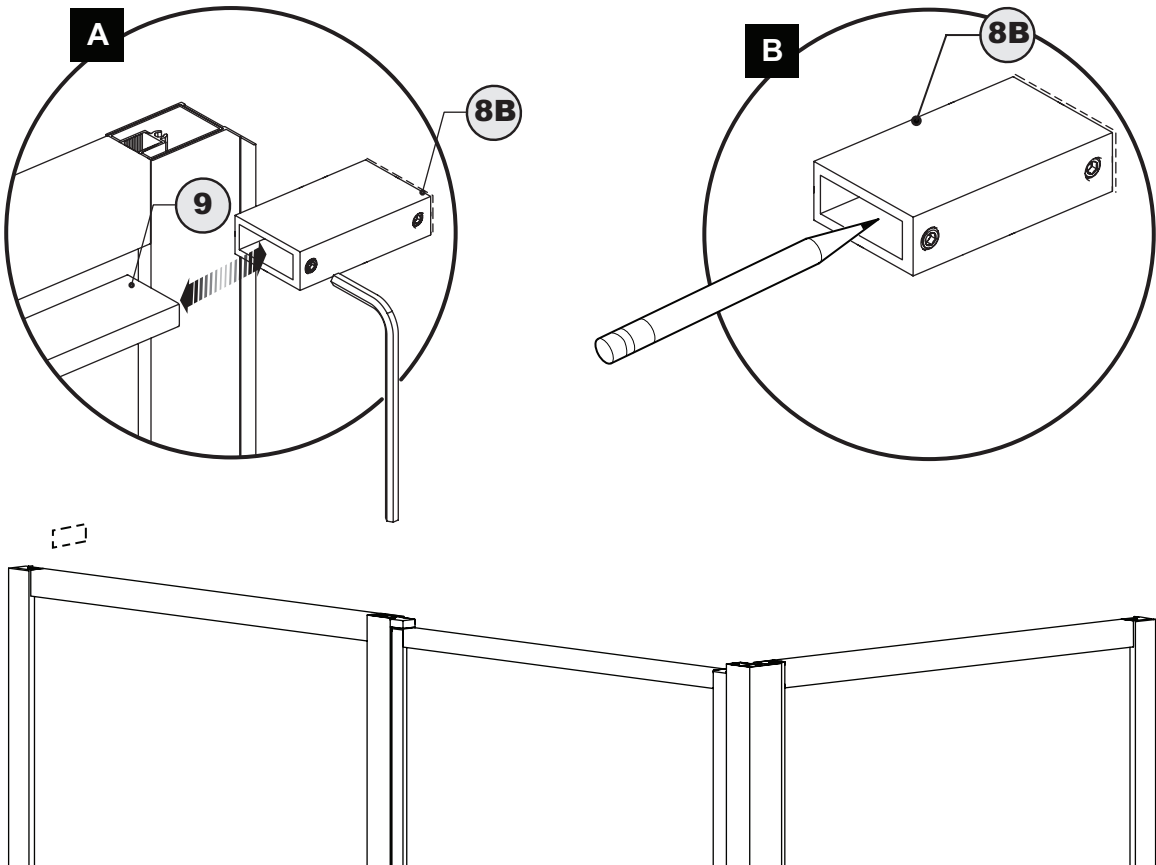
ASSEMBLE THE SUPPORT BAR AS ILLUSTRATED /  
 ASSEMBLER LA BARRE DE SUPPORT TELLE QU'ILLUSTRÉE



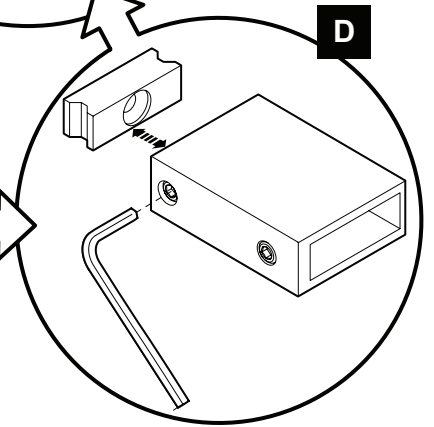
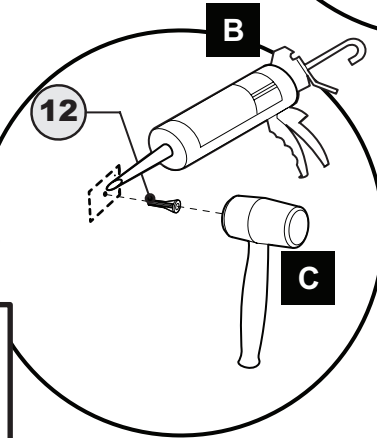
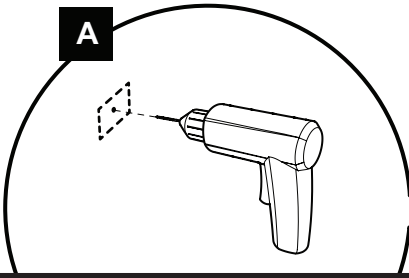
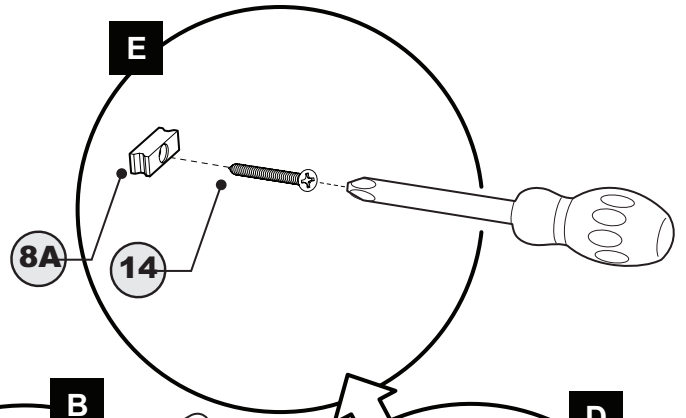




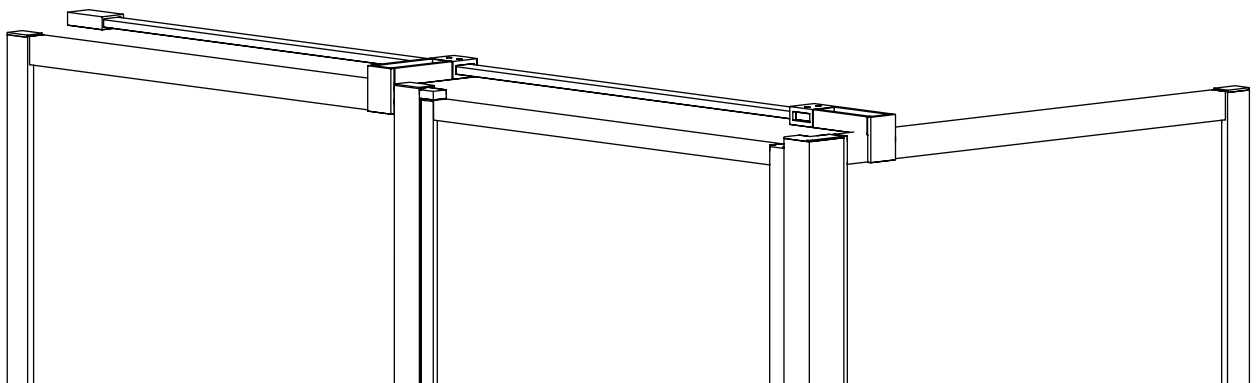
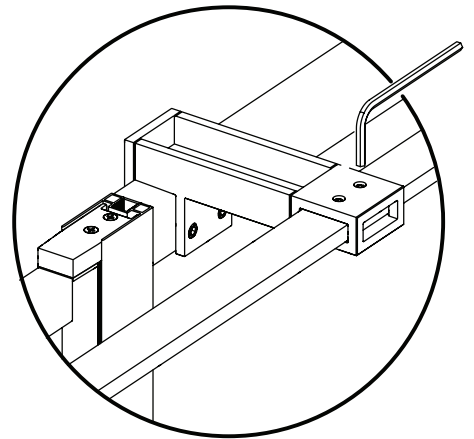
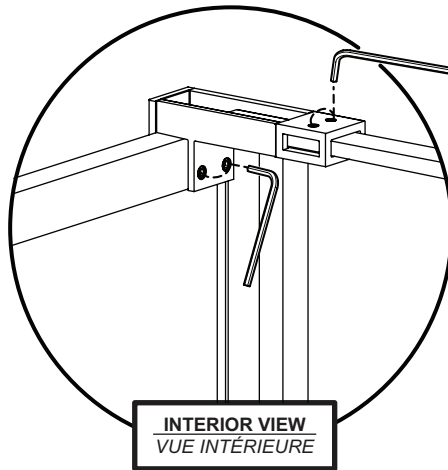
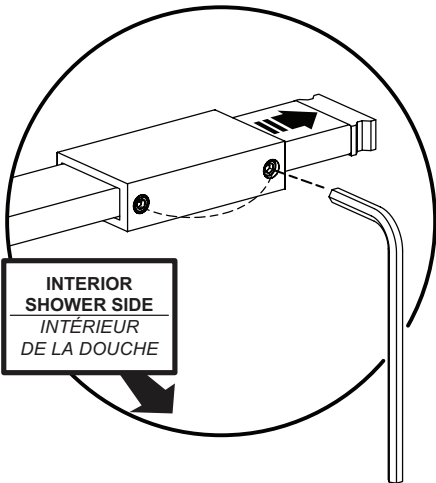
PLACE THE WALL MOUNT ON THE PREVIOUS MARK AND MARK THE HOLE LOCATION /  
 PLACER LE SUPPORT MURAL SUR LA MARQUE ET MARQUER LA POSITION DU TROU

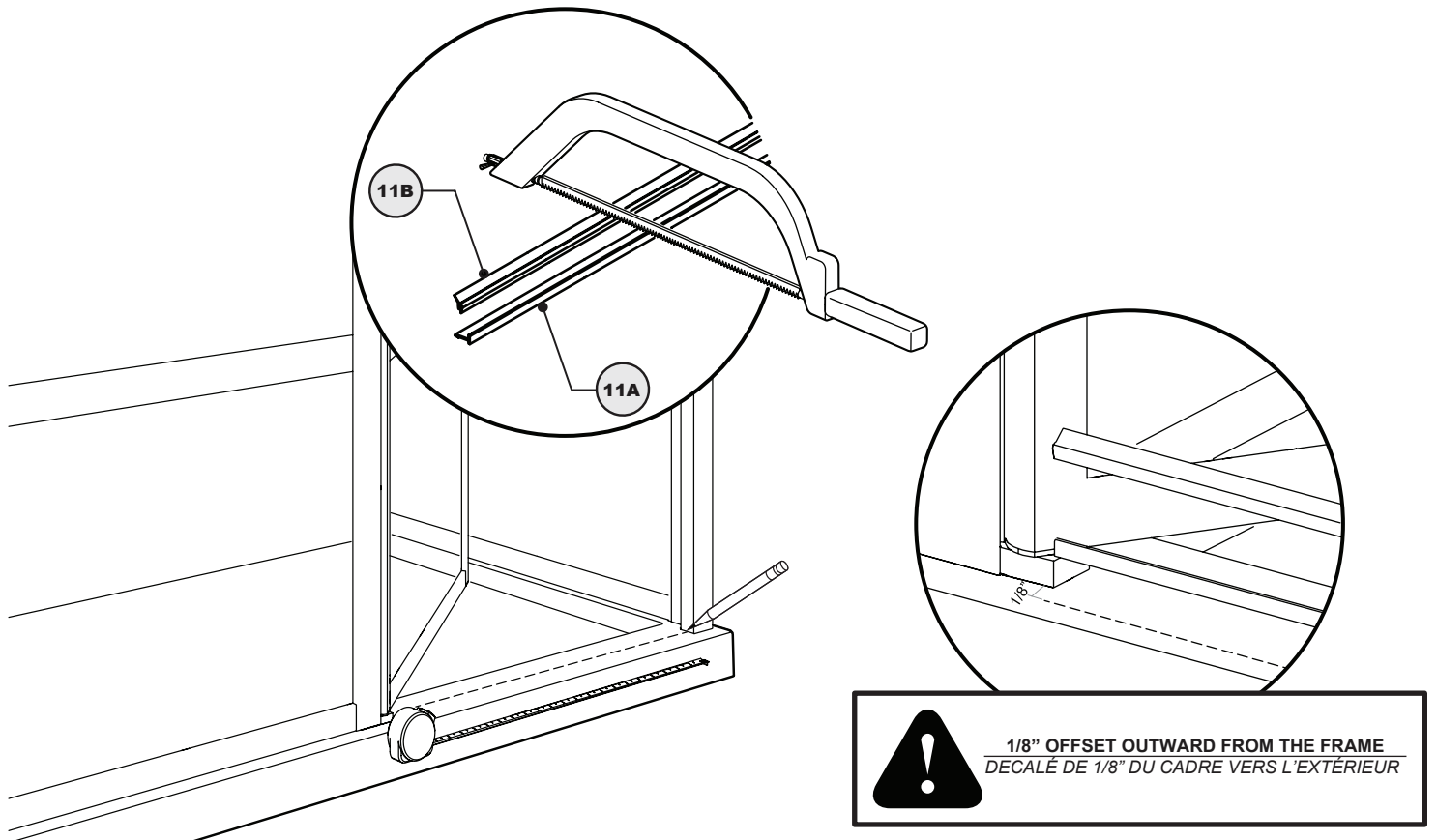
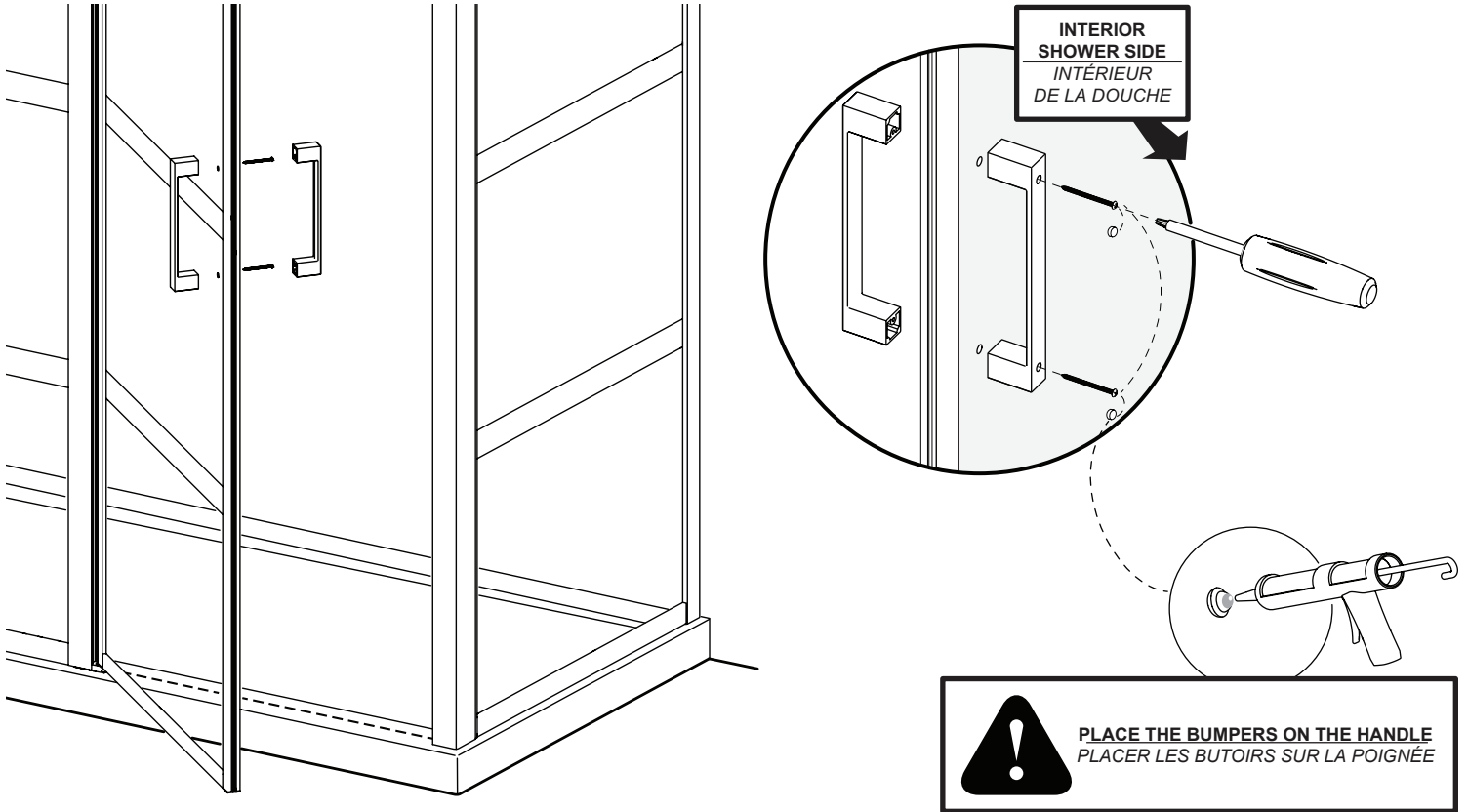


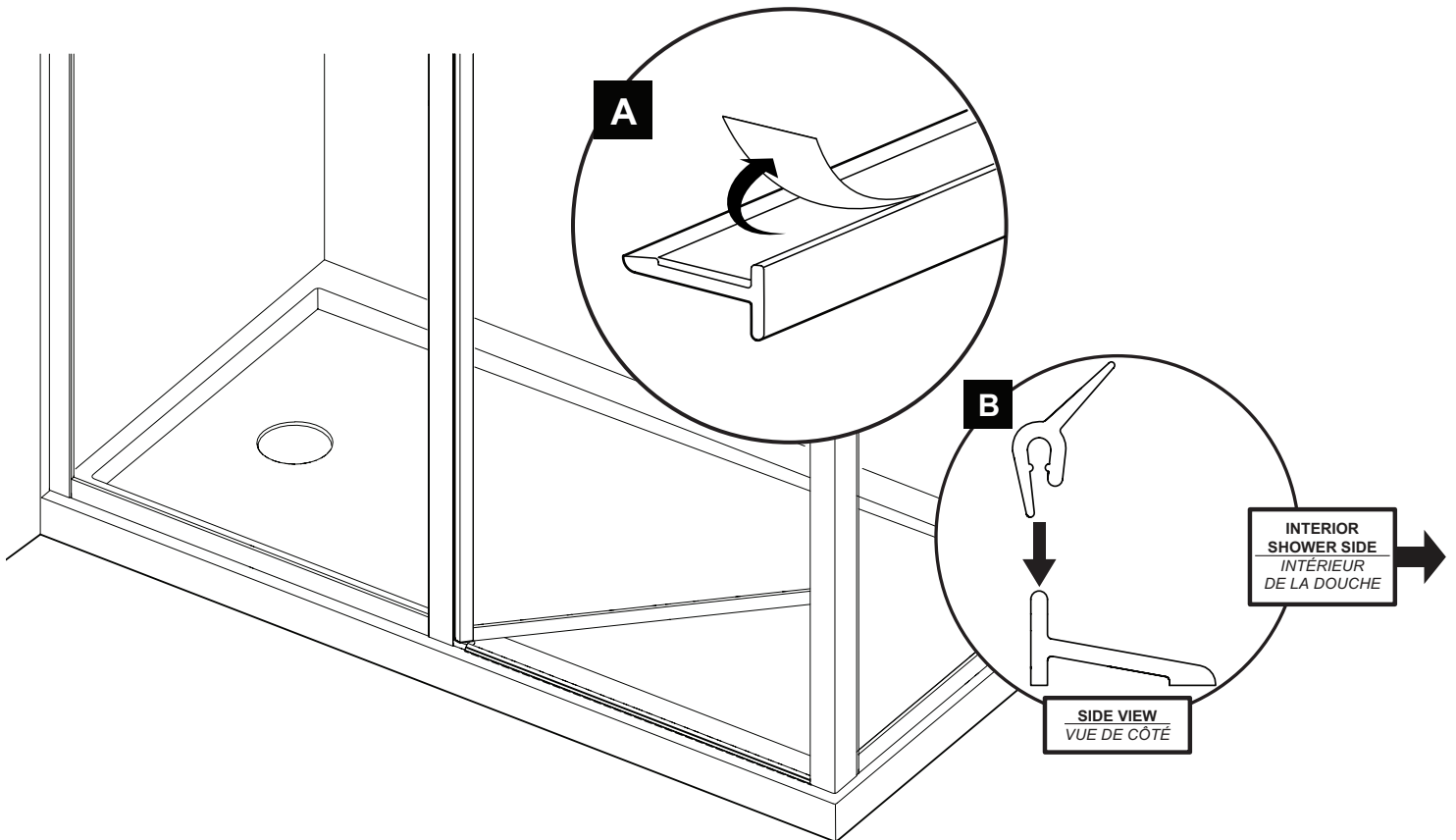
UNFASTEN SET SCREW TO SEPARATE PARTS, INSTALL THE SMALL WALL MOUNT PLATE ONTO THE WALL  
 DÉVISSER LA VIS À DOUILLE POUR SÉPARER LES PIÈCES ET FIXER LA PLAQUE DU SUPPORT MURAL



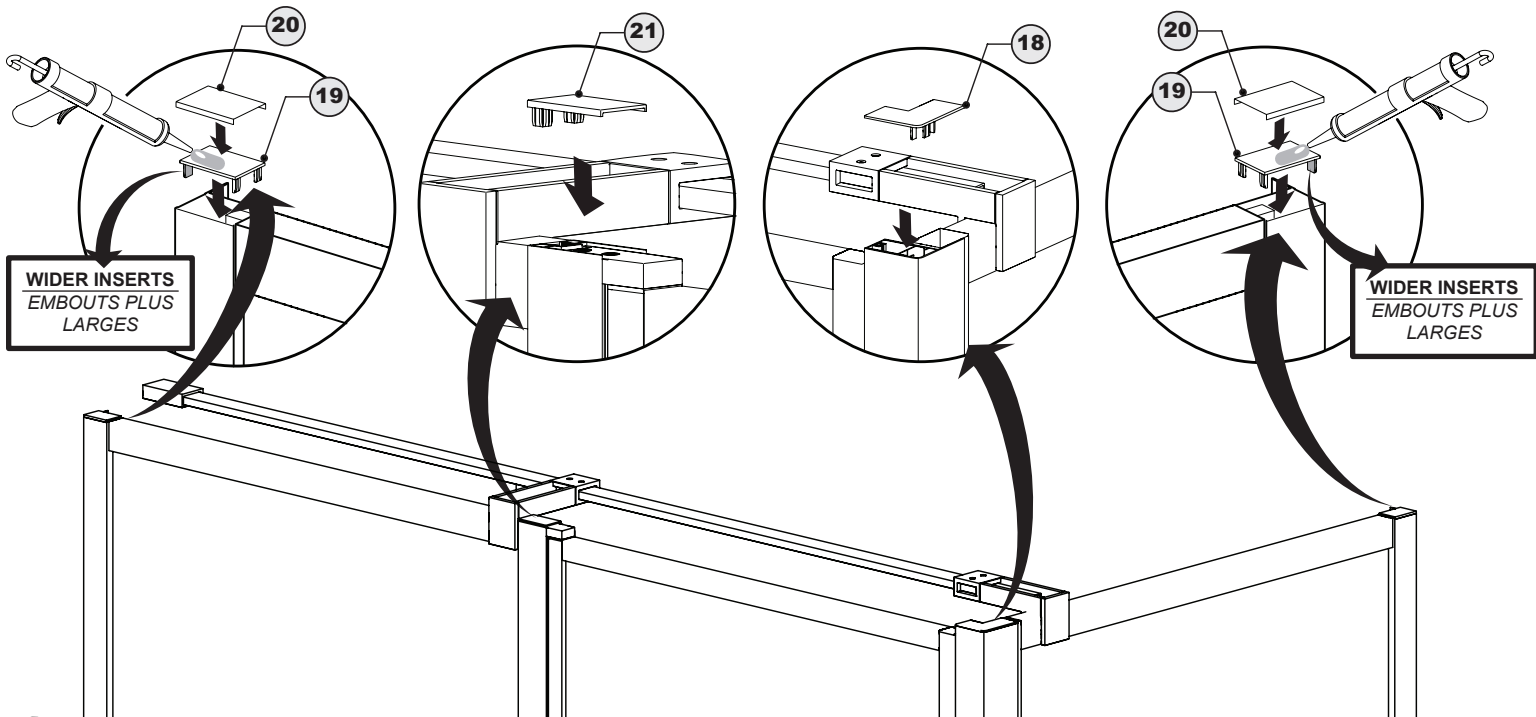
USE A 1/4" DRILL BIT WHEN DRILLING INTO CERAMIC TILES  
 UTILISER UNE MÊCHE DE 1/4" POUR PERCER DES TUILES EN CÉRAMIQUE







A 26 DOOR PIVOTS ON FIXED PANEL, CLOSING AGAINST THE RETURN PANEL /  
PORTE PIVOTE SUR LE PANNEAU FIXE, FERMANT CONTRE LE PANNEAU DE RETOUR

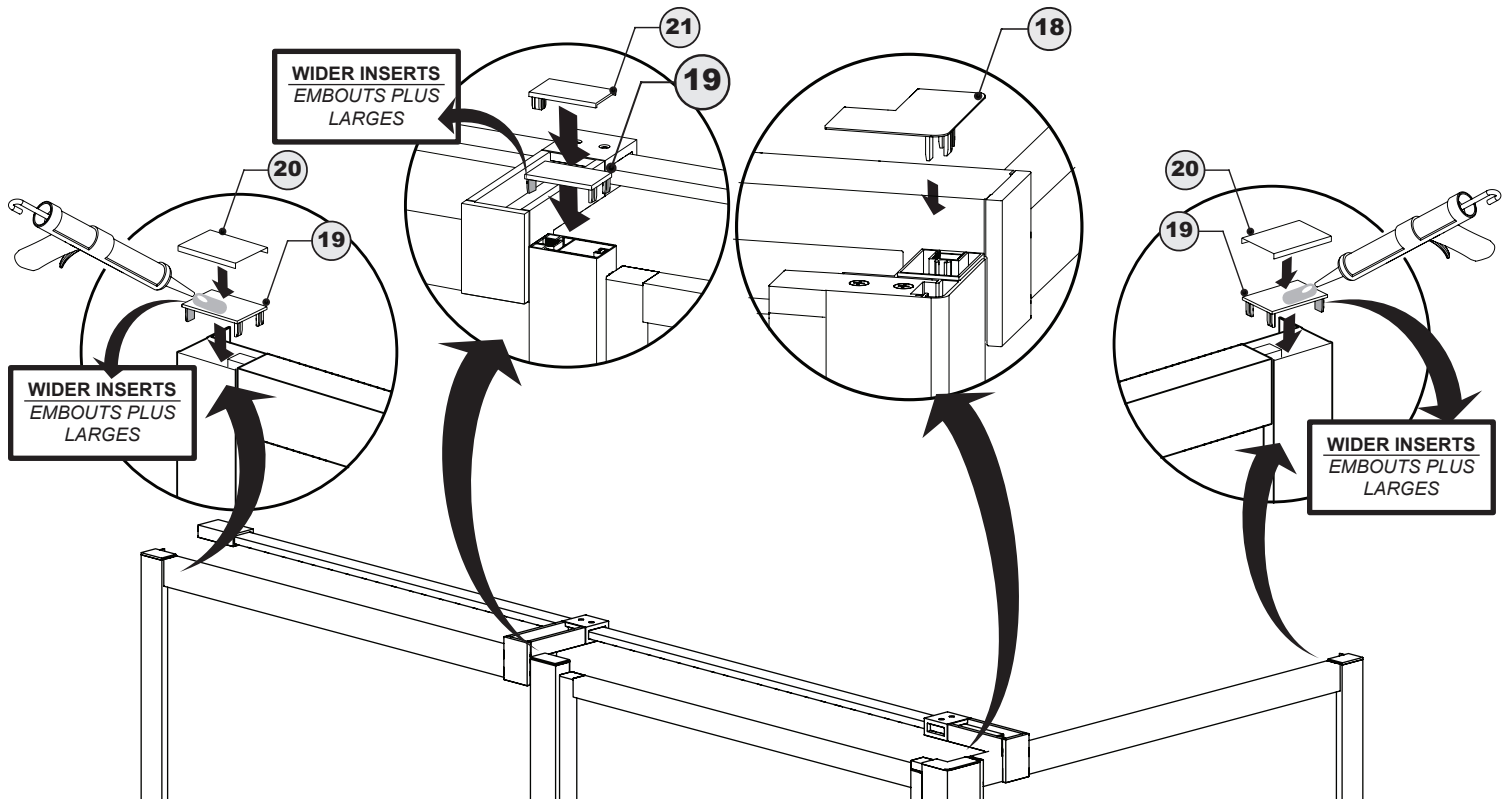


19 PAY ATTENTION TO THE CAP'S INSERTS ORIENTATION / FAIRE ATTENTION À L'ORIENTATION DES EMBOUTS DES CAPUCHONS



B 26

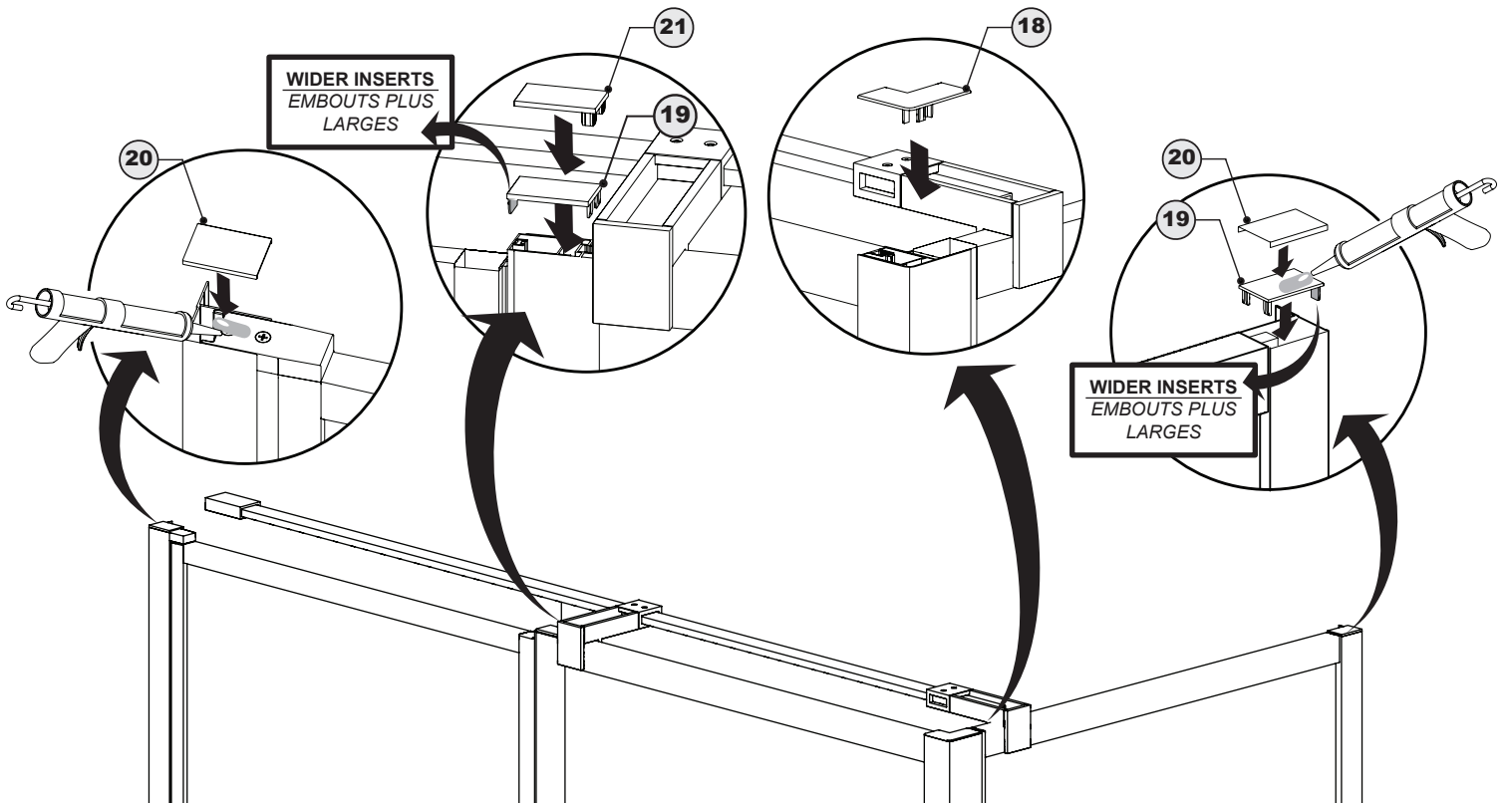
**DOOR PIVOTS ON RETURN PANEL, CLOSING AGAINST THE FIXED PANEL /  
PORTE PIVOTE SUR LE PANNEAU DE RETOUR, FERMANT CONTRE LE PANNEAU FIXE**



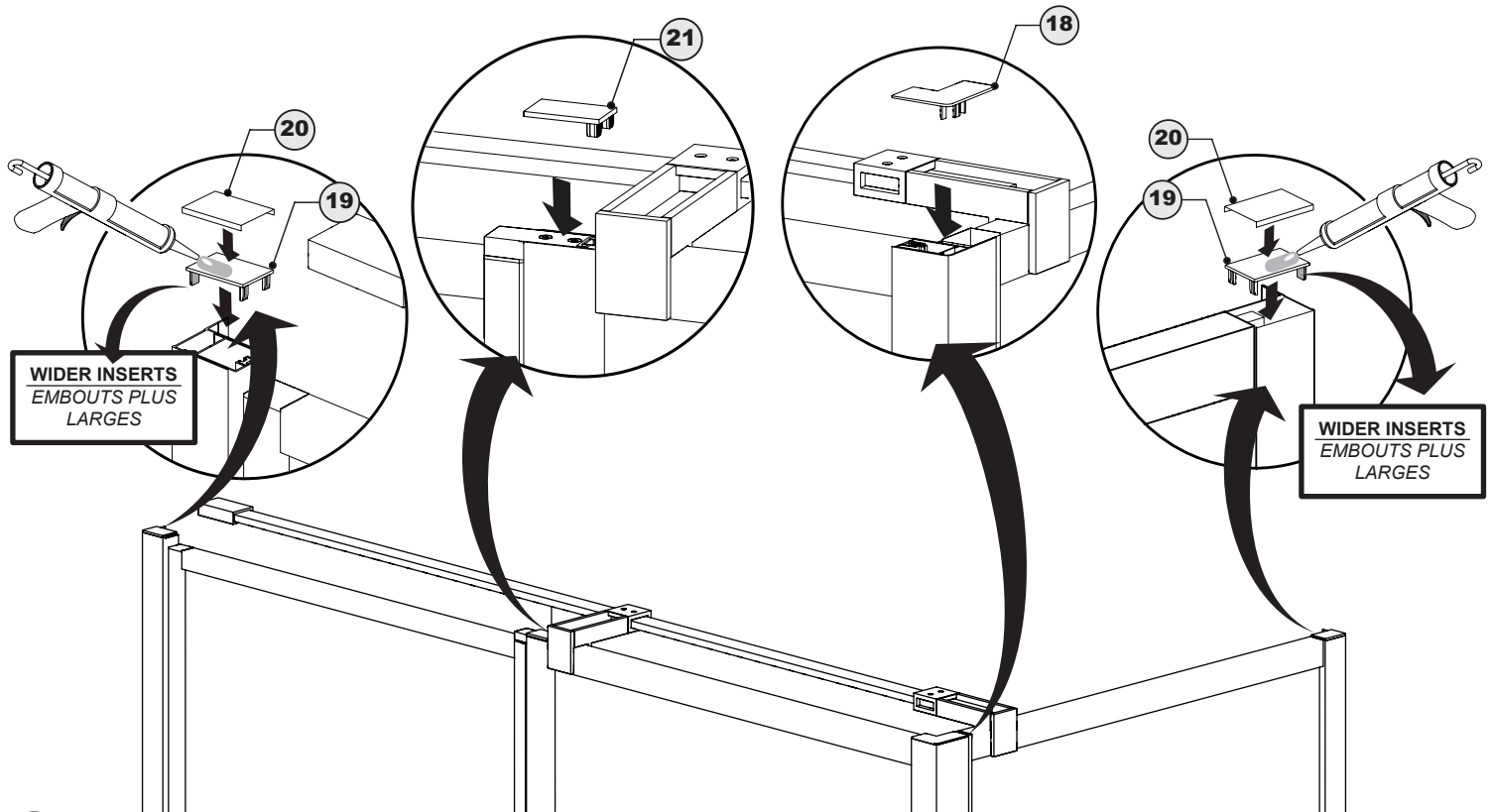
**19** PAY ATTENTION TO THE CAP'S INSERTS ORIENTATION / FAIRE ATTENTION À L'ORIENTATION DES EMBOUTS DES CAPUCHONS

C 26

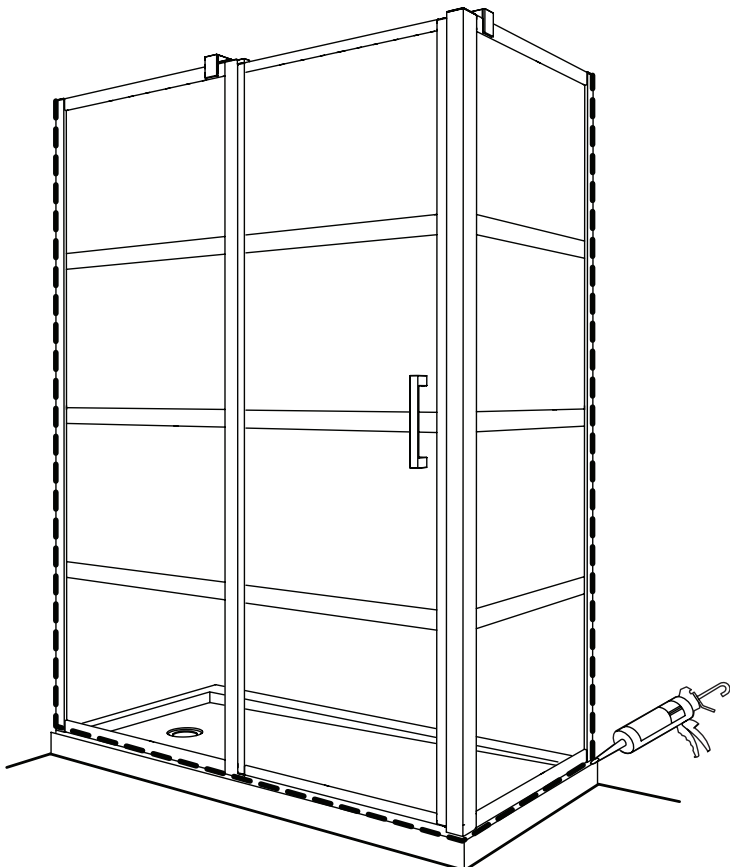
**DOOR PIVOTS ON THE WALL, CLOSING AGAINST THE FIXED PANEL /  
PORTE PIVOTE SUR LE MUR, FERMANT CONTRE LE PANNEAU FIXE**



**19** PAY ATTENTION TO THE CAP'S INSERTS ORIENTATION / FAIRE ATTENTION À L'ORIENTATION DES EMBOUTS DES CAPUCHONS



**19** PAY ATTENTION TO THE CAP'S INSERTS ORIENTATION / FAIRE ATTENTION À L'ORIENTATION DES EMBOUTS DES CAPUCHONS



**24** HOURS  
HEURES