

Vectra | Tub shield / Écran de baignoire

Fixed panel with modular shelves / Panneau fixe avec tablettes modulaires



Model shown / Modèle présenté : VTRT33-33-40R

FEATURES / CARACTÉRISTIQUES :

- Single walk-in tub panel
Écran de baignoire à panneau simple
- Tempered glass thickness: 3/8" (10mm) clear
Verre clair trempé de 3/8" (10mm) d'épaisseur
- 3 aluminum shelves with adjustable height integrated to the wall jamb
3 tablettes en aluminium intégrées au jambage et ajustables en hauteur
- Towel bar and shelf integrated in a single accessory
Porte-serviette et tablette tout-en-un
- Easy to install (see instruction manual)
Facile à installer (voir le manuel d'instruction)

garantie
limitée de
10
ans
year limited
warranty

FLEURCO™SEKUR⁺
PROTECTION DE SÉCURITÉ (S.R.É.)
SAFETY PROTECTION (S.R.T.)

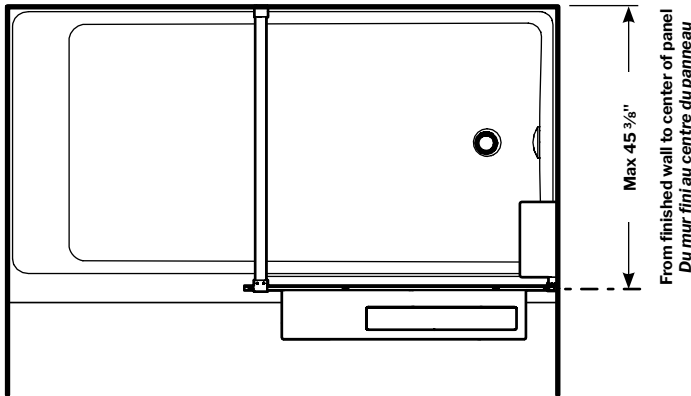
5 year limited warranty / Garantie limitée de 5 ans

Microtek®
FLEURCO
Glass surface protection
Protection de verre

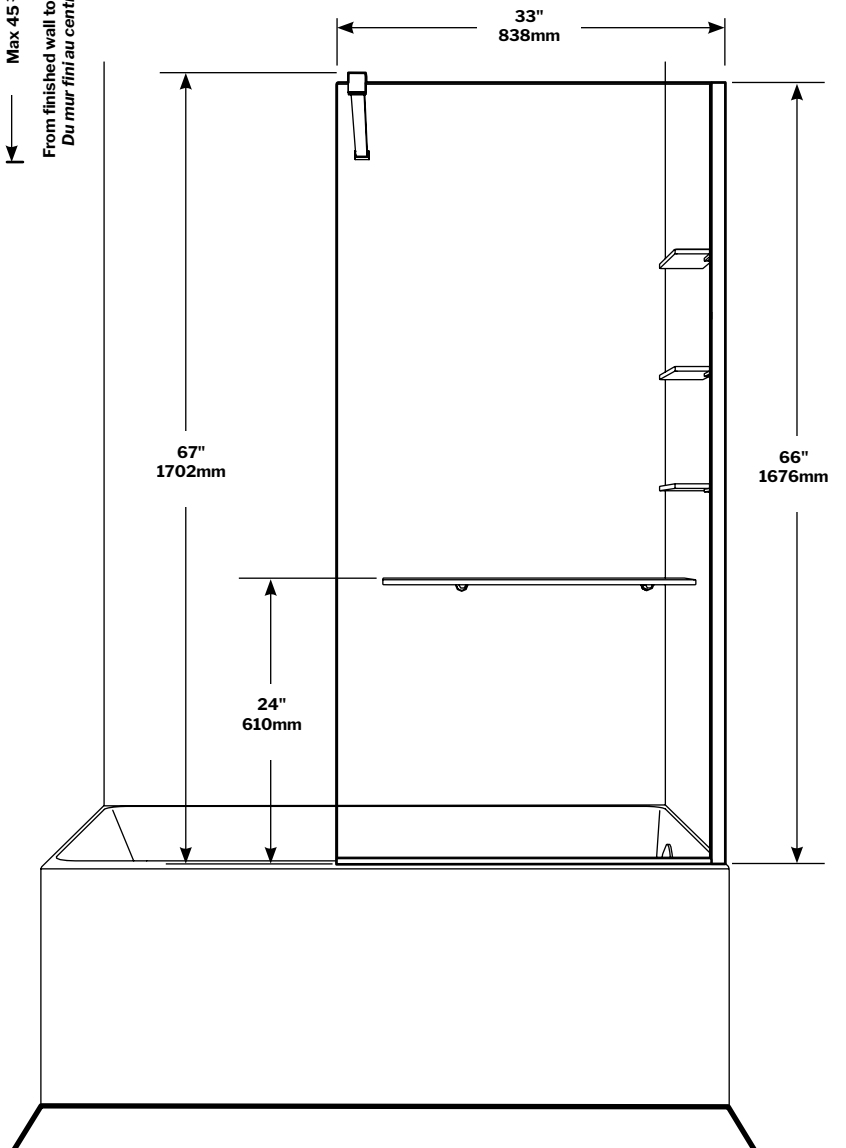
Technical information / *Information technique*

Project / <i>Projet</i> : Contact : Date : Tel / <i>Tél</i> :	Products and specifications are subject to change without notice. Please contact our sale office for any further enquiry. <i>Les produits et les caractéristiques peuvent être modifiés sans préavis. Pour toute demande de renseignements, veuillez communiquer avec notre service à la clientèle.</i>	GLASS OPTIONS / <i>VERRE</i>	FINISH OPTIONS / <i>FINI</i>
		40 : Clear / <i>Clair 3/8" (10mm)</i>	33 : Matte Black / <i>Noir mat</i>

Top view / *Vue de dessus*



Front view / *Vue de face*



garantie
limitée de
10
ans
year limited
warranty

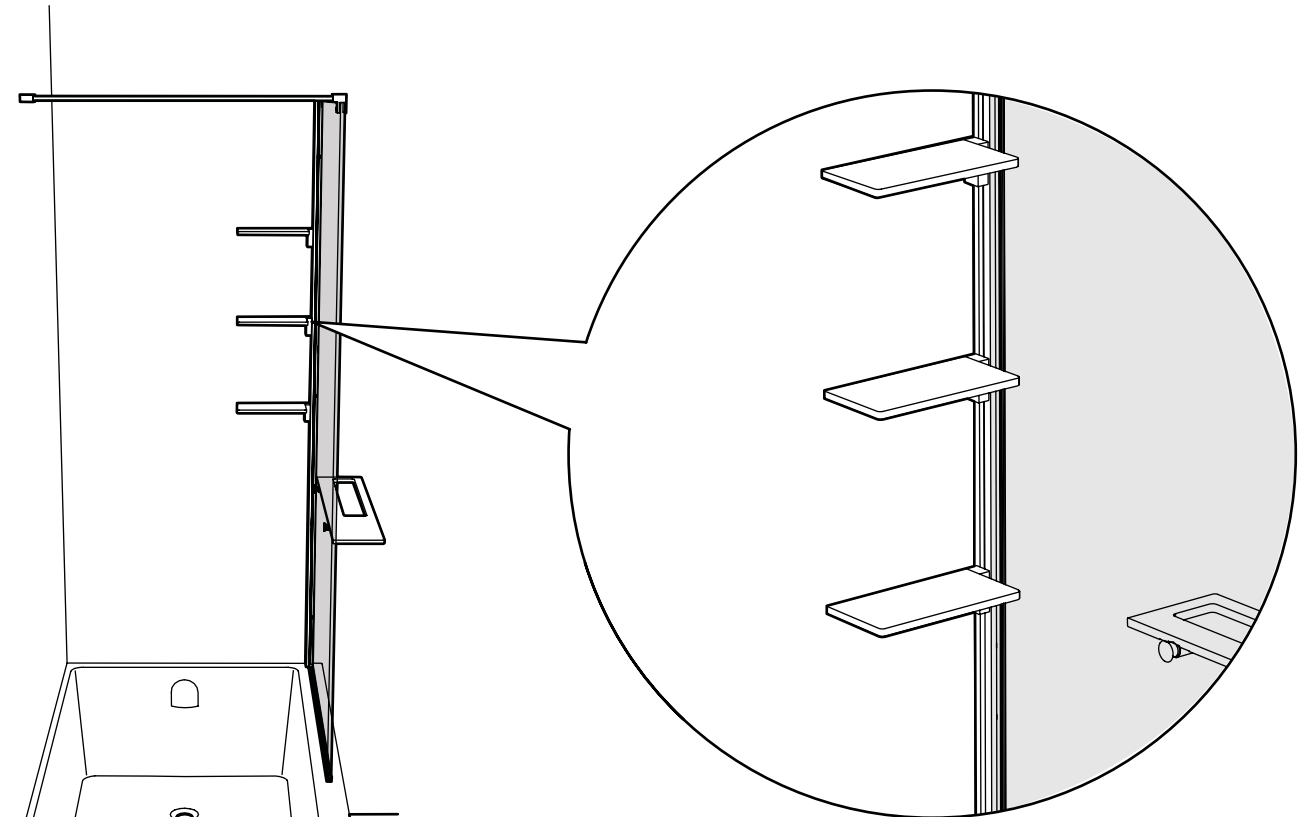
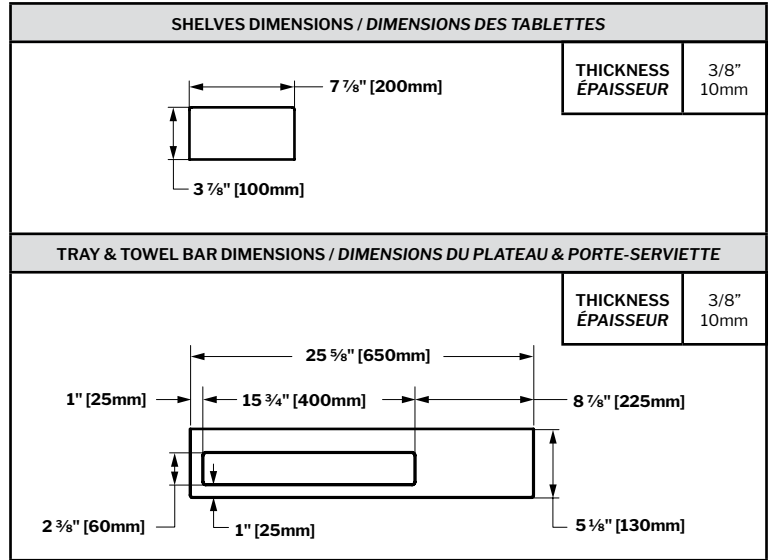
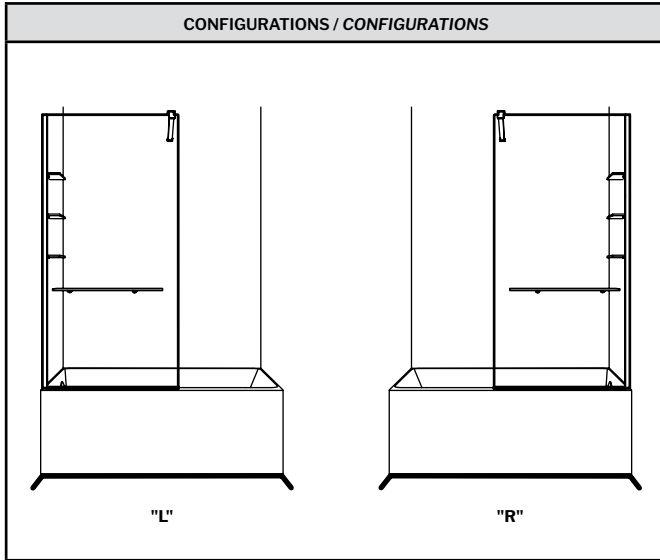
FLEURCO™SEKUR⁺
PROTECTION DE SÉCURITÉ (S.R.É.)
SAFETY PROTECTION (S.R.T.)

5 year limited warranty / *Garantie limitée de 5 ans*

Microtek®
FLEURCO
Glass surface protection
Protection de verre

Technical information / Information technique

Project / Projet : Contact : Date : Tel / Tél :	Products and specifications are subject to change without notice. Please contact our sale office for any further enquiry. <i>Les produits et les caractéristiques peuvent être modifiés sans préavis. Pour toute demande de renseignements, veuillez communiquer avec notre service à la clientèle.</i>	GLASS OPTIONS / VERRE 40 : Clear / Clair 3/8" (10mm)	FINISH OPTIONS / FINI 33 : Matte Black / Noir mat



garantie limitée de 10 ans
10 year limited warranty

FLEURCO-SEKUR⁺
PROTECTION DE SÉCURITÉ (S.R.É.)
SAFETY PROTECTION (S.R.T.)

5 year limited warranty / Garantie limitée de 5 ans

Microtek[®]
FLEURCO
Glass surface protection
Protection de verre