



Model shown / Modèle présenté : Kapelle (BKA5929L-18-11)

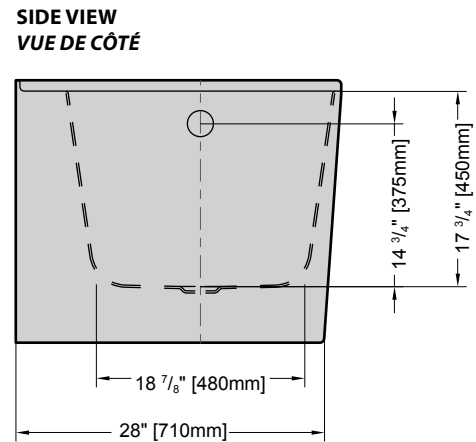
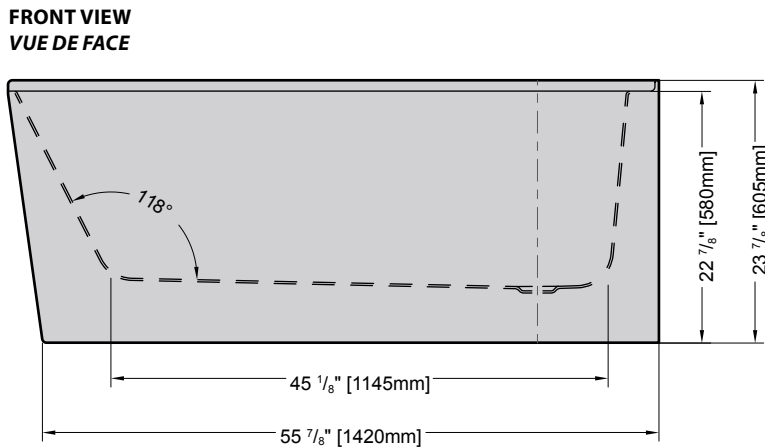
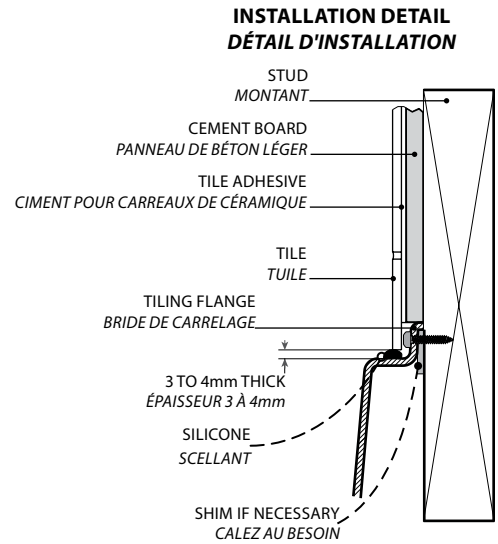
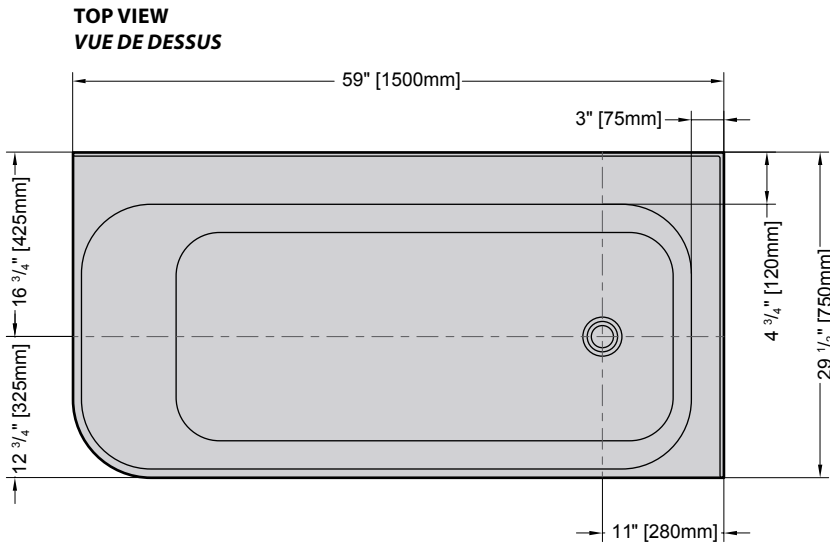
FEATURES / CARACTÉRISTIQUES :

- ◆ Sturdy construction with fibreglass reinforcement
Construction de fibre de verre solide renforcée
- ◆ Easy to clean white high-gloss surface
Surface blanche très brillante et facile d'entretien
- ◆ Spacious freestanding bathtub for better comfort
Baignoire spacieuse autoportante pour un confort accru
- ◆ Manufactured with Lucite® acrylic
Fabriqué en acrylique Lucite®
- ◆ cUPC classified certification
Certification cUPC
- ◆ Compatible with Fleurco SlideOn™ drain
Compatible avec le drain SlideOn™ de Fleurco
- ◆ Right or left configuration
Configuration à droite ou à gauche
- ◆ Integrated one piece skirt and tub
Baignoire avec jupe intégrée
- ◆ 10-year limited warranty
Garantie limitée de 10 ans
- ◆ Easy to install ([see Instruction Manual](#))
Facile à installer ([Voir le manuel d'instruction](#))

Project / Projet : Contact : Date : Tel / Tél :	Products and specifications are subject to change without notice. Please contact our sale office for any further enquiry. <i>Les produits et les caractéristiques peuvent être modifiés sans préavis. Pour toute demande de renseignements, veuillez communiquer avec notre service à la clientèle.</i>	Hardware Finish Fin de la quincaillerie
		11: Chrome 25: Brushed Nickel / Nickel brossé

Model Modèle	Net Weight Poids net		Capacity Capacité	
	LB	KG	US GAL	L
BKA5929R	88	40	57	215

RIGHT-SIDE CONFIGURATION
DRAIN CÔTÉ DROIT



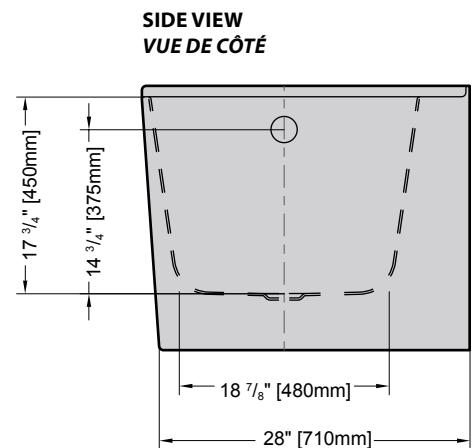
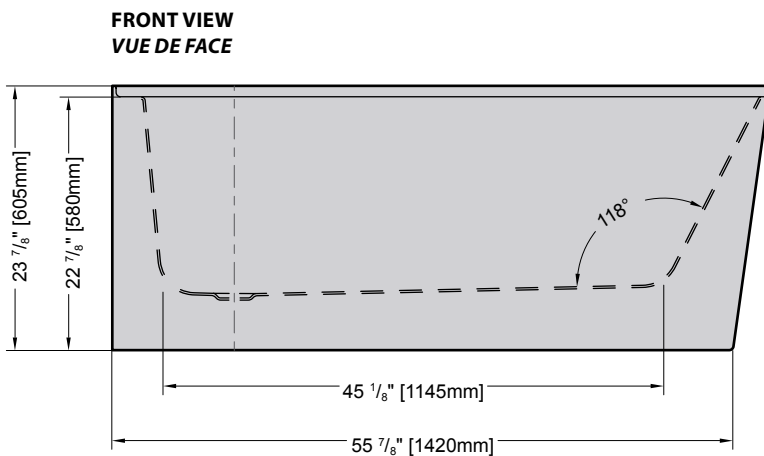
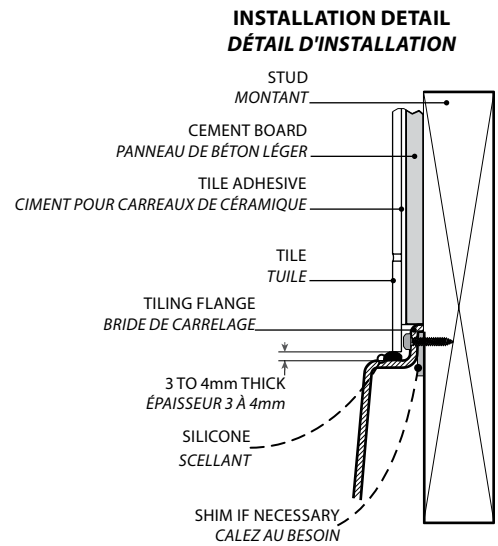
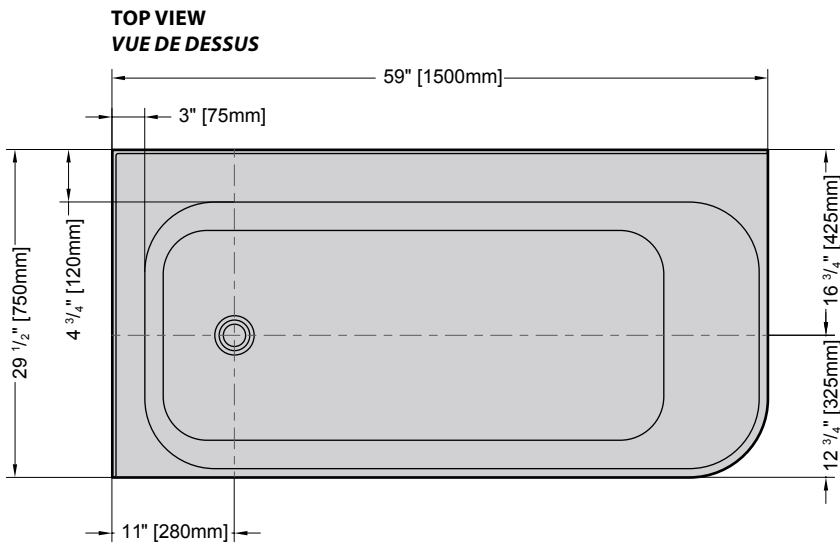
Tolerance on dimensions: ± 1/4" [6 mm]
Tolerance des dimensions: ± 1/4" [6 mm]



Project / Projet : Contact : Date : Tel / Tél :	Products and specifications are subject to change without notice. Please contact our sale office for any further enquiry. <i>Les produits et les caractéristiques peuvent être modifiés sans préavis. Pour toute demande de renseignements, veuillez communiquer avec notre service à la clientèle.</i>	Hardware Finish Finis de la quincaillerie
		11: Chrome 25: Brushed Nickel / Nickel brossé

Model Modèle	Net Weight Poids net		Capacity Capacité	
	LB	KG	US GAL	L
BKA5929L	88	40	57	215

LEFT-SIDE CONFIGURATION
DRAIN CÔTÉ GAUCHE



Tolerance on dimensions: ± 1/4" [6 mm]
Tolerance des dimensions: ± 1/4" [6 mm]

