


Round top shower shield with fixed panel / Écran de douche arrondi avec panneau fixe



Model shown / Modèle présenté : VGSS24-11-40L-R

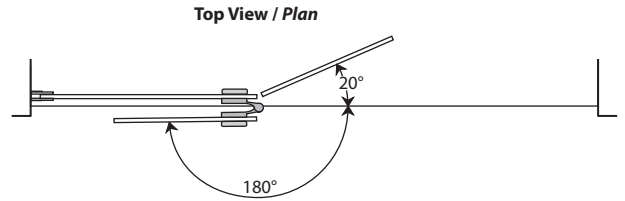
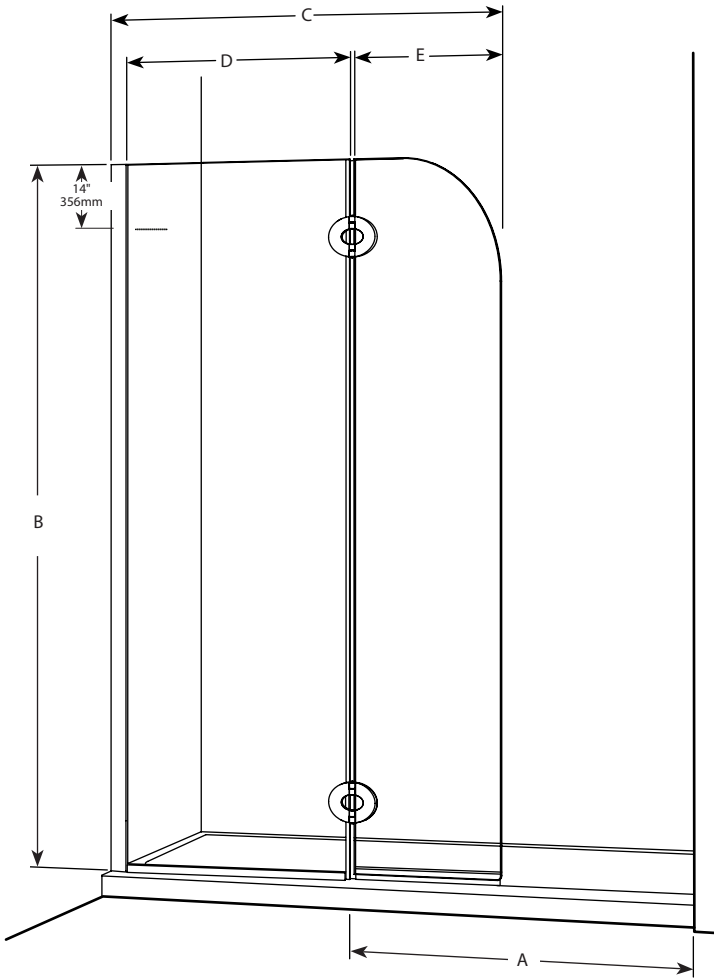
FEATURES / CARACTÉRISTIQUES :

- ◆ European style frameless doors
Portes sans cadre de style européen
- ◆ Available with support bar or glass shelf support
Disponible avec barre de support ou tablette de support en verre
- ◆ Tempered glass
Verre trempé
- ◆ Glass thickness : 3/8" (10mm) clear
Épaisseur du verre : 3/8" (10mm) clair
- ◆ Microtek glass surface protection included
Protection de verre Microtek incluse
- ◆ Choice of hinges
Choix de charnières
- ◆ 10-year limited warranty
Garantie limitée de 10 ans
- ◆ Easy to install (see Instruction Manual)
Facile à installer (Voir le manuel d'instruction)

 **Find a store near you**
Trouvez votre magasin le plus proche

Technical Information / Information technique

Project / Projet : Contact : Date : Tel / Tél :	Products and specifications are subject to change without notice. Please contact our sale office for any further enquiry. <i>Les produits et les caractéristiques peuvent être modifiés sans préavis. Pour toute demande de renseignements, veuillez communiquer avec notre service à la clientèle.</i>	Glass Options / Verre	Finish Options / Fini
		40 : Clear / Clair	11 : Chrome / Chrome 25 : Brushed Nickel / Nickel brossé



Microtek
by Fleurco

Glass surface protection
See information sheet at the end of this section.
Protection du verre Microtek, voir à la fin de la section pour plus d'informations.

Model / Modèle	Approx. Entry Opening (A) / ouverture entrée approx (A)	Height (B) / Hauteur (B)	Adjustment (C) / Ajustment (C)	Fixed panel (D) / Panneaux fixe (D)	Door panel (E) / Panneaux de porte (E)	Support bar / Barre de support	Glass shelf / Étagères de verre	Base
VXSS24	Walk-in Plain-pied	79" / 2006mm	39 7/16" to/à 40 1/16" / 1001mm to/à 1017mm	23" (24 3/16" to/à 24 13/16") / 584mm (614mm to/à 630mm)	15" x 78 1/2" / 381mm x 1993mm	X	NA	NA
VGSS24	Walk-in Plain-pied	79" / 2006mm	39 7/16" to/à 40 1/16" / 1001mm to/à 1017mm	23" (24 3/16" to/à 24 13/16") / 584mm (614mm to/à 630mm)	15" x 78 1/2" / 381mm x 1993mm	NA	10" / 254mm	NA
Y4301	Walk-in Plain-pied	79" / 2006mm	39 7/16" to/à 40 1/16" / 1001mm to/à 1017mm	23" (24 3/16" to/à 24 13/16") / 584mm (614mm to/à 630mm)	15" x 78 1/2" / 381mm x 1993mm	V	NA	NA
Y56301	Walk-in Plain-pied	79" / 2006mm	48 7/16" to/à 49 1/16" / 1230mm to/à 1246mm	32" (33 3/16" to/à 33 13/16") / 813mm (842mm to/à 859mm)	15" x 78 1/2" / 381mm x 1993mm	V	NA	NA

Options

<p>Support bar / Barre de support</p> <p>Height becomes 80 1/2" / Hauteur devient 80 1/2" Height becomes 86 3/16" / Hauteur devient 86 3/16"</p>	<p>Glass shelf / Étagères de verre</p> <p>Shelves are installed 14" from the top / Tablettes sont installées 14" à partir du haut</p>	<p>Insert Code L or R / Insérer le code L ou R</p> <p>"L" "R"</p>	<p>Insert Code M or Q / Insérer le code M ou Q</p>
---	--	--	---