


Round top tub shield with fixed panel / Écran de baignoire arrondi avec panneau fixe



Model shown / Modèle présenté : VXSH24-11-40L-R

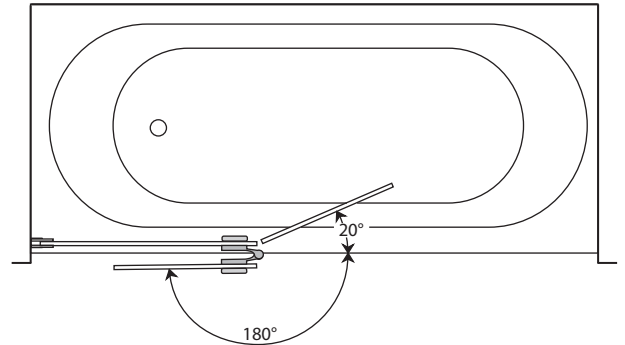
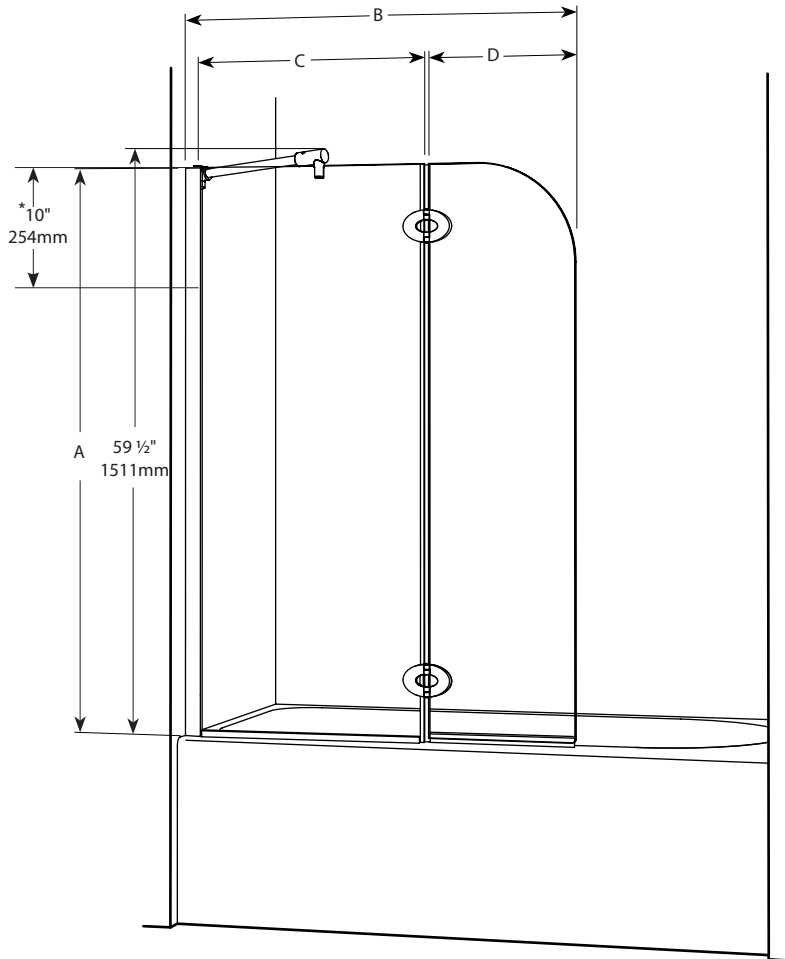
FEATURES / CARACTÉRISTIQUES :

- ◆ European style frameless doors
Portes sans cadre de style européen
- ◆ Available with support bar or glass shelf support
Disponible avec barre de support ou tablette de support en verre
- ◆ Tempered glass
Verre trempé
- ◆ Glass thickness : 1/4" (6mm) or 3/8" (10mm)
Épaisseur du verre : 1/4" (6mm) ou 3/8" (10mm)
- ◆ Glass available in clear
Verre clair
- ◆ Optional Microtek glass surface protection
Option d'appliquer la protection de verre Microtek
- ◆ Choice of hinges
Choix de charnières
- ◆ 10-year limited warranty
Garantie limitée de 10 ans
- ◆ Easy to install ([see Instruction Manual](#))
Facile à installer ([Voir le manuel d'instruction](#))

 **Find a store near you**
Trouvez votre magasin le plus proche

Technical Information / Information technique

Project / Projet : Contact : Date : Tel / Tél :	Products and specifications are subject to change without notice. Please contact our sale office for any further enquiry. <i>Les produits et les caractéristiques peuvent être modifiés sans préavis. Pour toute demande de renseignements, veuillez communiquer avec notre service à la clientèle.</i>	Glass Options / Verre 40 : Clear / Clair	Finish Options / Fini 11 : Chrome / Chrome 25 : Brushed Nickel / Nickel brossé



* Position of shelf from top of glass panel

Model / Modèle	Height (A) / Hauteur (A)	Adjustment (B) / Ajustement (B)	Fixed panel (adjustment) (C) / Panneaux fixe (ajustement) (C)	Door panel (D) / Panneaux de porte (D)	Glass / Verre	Base
VXSH24	58" / 1473 mm	40 7/16" to/à 41 1/16" / 1027mm to/à 1043mm	24" (25 1/4" to/à 25 7/8") / 609mm (641mm to/à 657mm)	15" / 381 mm	3/8" (10 mm) 40	N/A
V_SH24	58" / 1473 mm	40 7/16" to/à 41 1/16" / 1027mm to/à 1043mm	24" (25 1/4" to/à 25 7/8") / 609mm (641mm to/à 657mm)	15" / 381 mm	1/4" (6 mm) 40	N/A
VGSH24	58" / 1473 mm	40 7/16" to/à 41 1/16" / 1027mm to/à 1043mm	24" (25 1/4" to/à 25 7/8") / 609mm (641mm to/à 657mm)	15" / 381 mm	3/8" (10 mm) 40	N/A

Options

<p>Code X or G / le code X ou G</p> <p>Height becomes 59 1/2" / Hauteur devient 59 1/2" Shelves are installed 14" from the top / Tablettes sont installées 14" à partir du haut</p>	<p>Insert Code L or R / Insérer le code L ou R</p> <p>"L" "R"</p>	<p>Insert Code M or Q / Insérer le code M ou Q</p> <p>"M" "Q"</p>	<p>Microtek de Fleurco Glass surface protection Protection du verre</p>
---	--	--	--