

## Pura In-Line 6mm (1/4") / Pura en alcôve 6mm (1/4")

Door and fixed panel glass-to-glass hinges / Porte et panneau fixe- charnières verre contre verre




Model shown / Modèle présenté : Pura In-line / Pura en alcôve (PJ57-11-40)

### FEATURES / CARACTÉRISTIQUES :

- ◆ European style frameless doors  
*Porte sans cadre de style européen.*
- ◆ Reversible right and left-opening door configuration  
*Ouverture de porte réversible à gauche ou à droite*
- ◆ Tempered glass  
*Verre trempé*
- ◆ Glass thickness : 1/4" (6mm)  
*Épaisseur du verre : 1/4" (6mm)*
- ◆ Multiple configurations available  
*Configurations multiples disponibles*
- ◆ 10-year limited warranty  
*Garantie limitée de 10 ans*
- ◆ Easy to install (see Instruction Manual)  
*Facile d'installation (Voir le manuel d'instruction)*



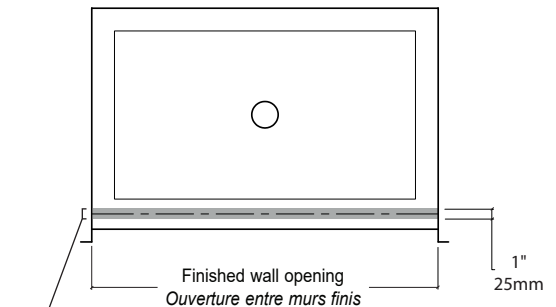
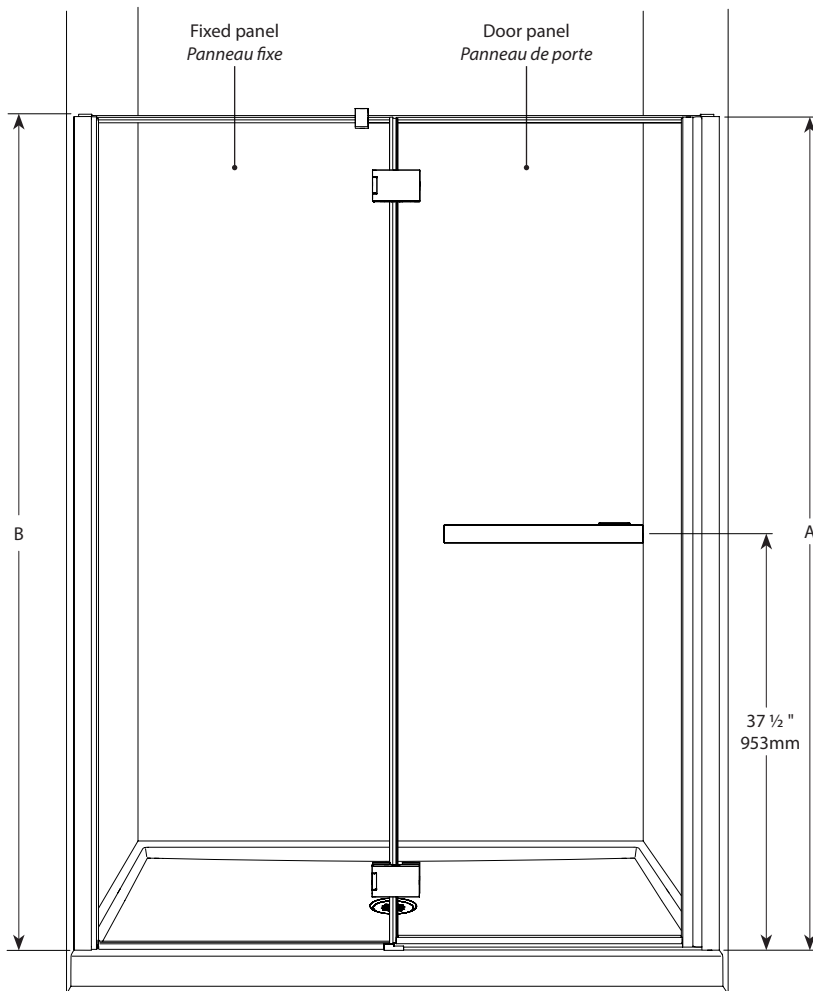
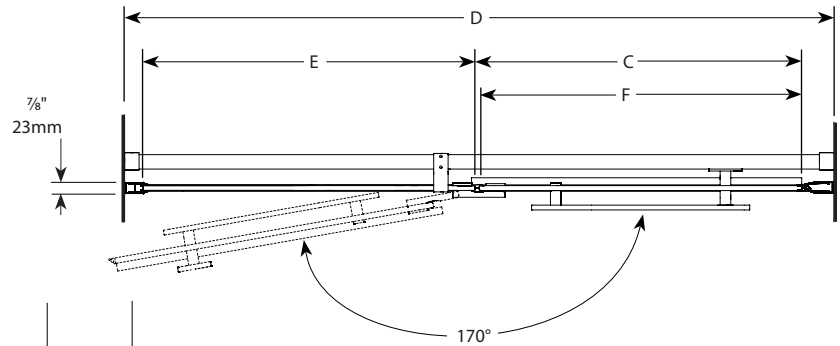
Glass surface protection  
See information sheet at  
the end of this section.  
Protection du verre Microtek,  
voir à la fin de la section pour  
plus d'informations

 Find a store near you  
*Trouvez votre magasin le plus proche*

**Technical information / Information technique**

<b>Project / Projet :</b> <b>Contact :</b> <b>Date :</b> <b>Tel / Tél :</b>	Products and specifications are subject to change without notice. Please contact our sale office for any further enquiry.  <i>Les produits et les caractéristiques peuvent être modifiés sans préavis. Pour toute demande de renseignements, veuillez communiquer avec notre service à la clientèle.</i>	<b>Glass / Verre</b> ¼", 6mm 40 : Clear / Clair	<b>Finish Options / Finis</b> 11 : Bright Chrome / Chrome brillant 25 : Brushed Nickel / Nickel brossé

Top View / Plan



Minimum clearances required for glass panels sitting on a base threshold:  
 ½" from the center of the glass panel to BOTH the exterior and interior sides

Espace libre minimum requis pour les panneaux de verre sur le seuil de la base:  
 ½" du centre du panneau de verre jusqu'à la limite intérieure ET extérieure de la base

Model / Modèle	Height (A) / Hauteur (A)	Height with support (B) / Hauteur avec support (B)	Approx. Entry Opening (C) / Ouverture entrée approx. (C)	Wall Opening (D) / Ouverture (D)	Fixed panel (E) / Panneau fixe (E)	Door panel (F) / Panneau de porte (F)	Base
PJ39	75" 1905mm	75 ¾" 1924mm	25" 635mm	39 1/8" to/à 40 1/8" 994mm to/à 1019mm	9" x 75" 229mm x 1905mm	26 3/16" x 74 1/2" 665mm x 1892mm	ADQ3242, ADQ3642, ADQ4260
PJ45	75" 1905mm	75 ¾" 1924mm	25" 635mm	45 1/8" to/à 46 1/8" 1146mm to/à 1172mm	15" x 75" 381mm x 1905mm	26 3/16" x 74 1/2" 665mm x 1892mm	ADQ3248, ADQ3448, ADQ3648 ABE3648, ADF3648, AU_3648, ABT4836-3, ADT4836-3, AZM4836, ADT4842-3
PJ57	75" 1905mm	75 ¾" 1924mm	25" 635mm	57 1/8" to/à 58 1/8" 1451mm to/à 1476mm	27" x 75" 686mm x 1905mm	26 3/16" x 74 1/2" 665mm x 1892mm	ADQ3060, ABE3260, ADQ3260, AU_3260 ABT6032-L3/R3, ADT6032-L3/R3, AZM6032, ADQ3460, ABE3660, ADF3660, ADQ3660 AU3660, ADT6036-3, ABT6036-3, AZM6036 ADQ4260, ADQ4860