

Novara Plus 2 Sided / 2 Côtés | CRP | Shower / Douche

Sliding door and fixed panel with return panel (closes against the return panel) / *Porte coulissante et panneau fixe avec panneau de retour (fermeture contre le panneau de retour)*



Model shown / *Modèle présenté* : NXVS260R32R-11-40-79

FEATURES / CARACTÉRISTIQUES :

- Inspired by the original and best-selling Novara door series
Une inspiration de la fameuse série de portes Novara
- Left or right installation available
Configuration à gauche ou à droite
- 3/8" (10mm) clear tempered glass
Verre trempé clair de 3/8" (10mm)
- Door slides smoothly and effortlessly
La porte coulisse doucement et sans effort
- Detachable bottom guide to facilitate maintenance
Guide du bas détachable pour entretien facile
- Towel bar integrated
Porte-serviettes intégré
- Stainless steel roller system
Système de roulement en acier inoxydable
- Easy to install (see Instruction Manual)
Facile à installer (Voir le manuel d'instruction)

garantie
limitée de
10
ans
year limited
warranty



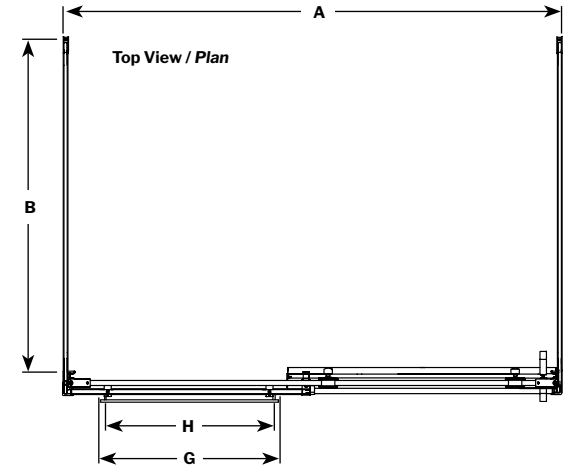
FLEURCO™SEKUR⁺
PROTECTION DE SÉCURITÉ (S.R.É.)
SAFETY PROTECTION (S.R.T.)

5 year limited warranty / *Garantie limitée de 5 ans*

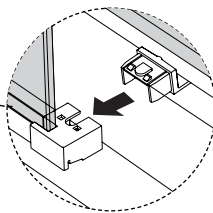
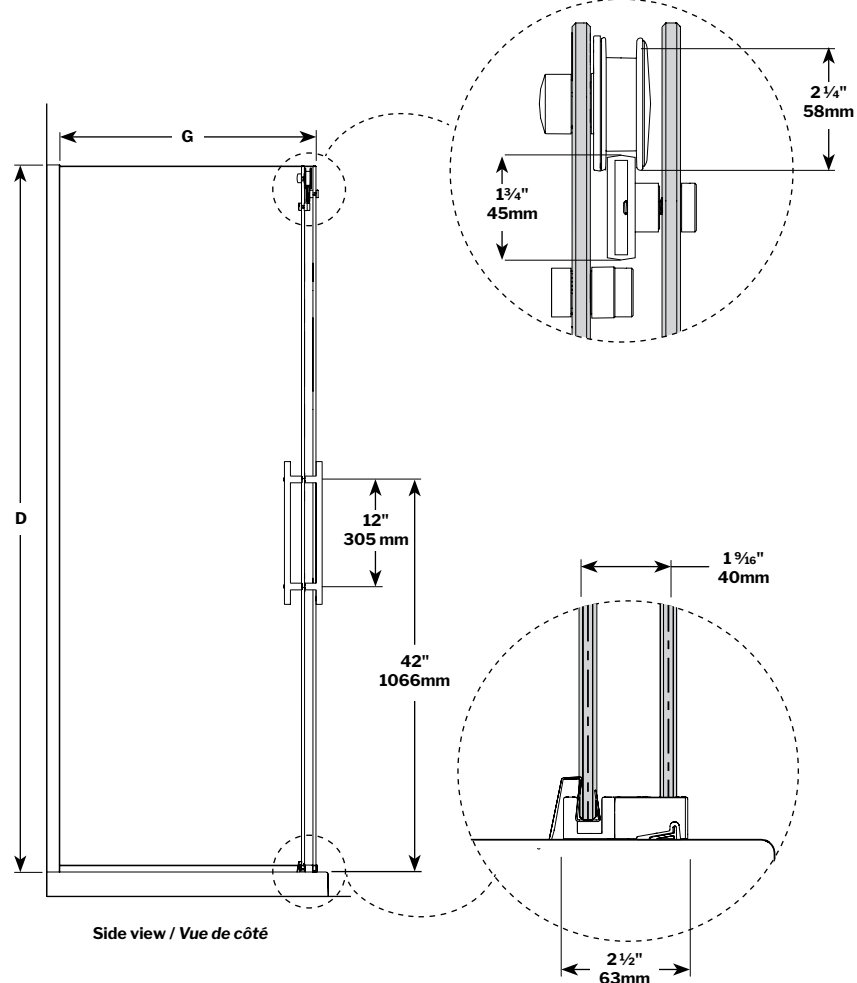
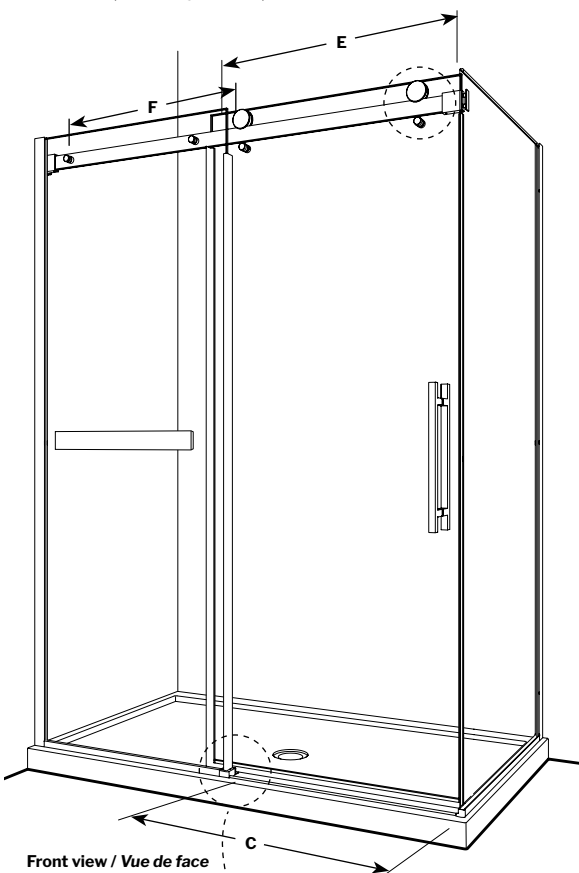
Microtek®
FLEURCO
Glass surface protection
Protection de verre

Technical information / Information technique

<p>Project / Projet : Contact : Date : Tel / Tél :</p>	<p>Products and specifications are subject to change without notice. Please contact our sale office for any further enquiry. <i>Les produits et les caractéristiques peuvent être modifiés sans préavis. Pour toute demande de renseignements, veuillez communiquer avec notre service à la clientèle.</i></p>	<p>GLASS / VERRE 3/8" (10 mm) 40 : Clear / Clair</p>	<p>FINISH OPTIONS / FINIS 11 : Chrome / Chrome 25 : Brushed Nickel / Nickel brossé 33 : Matte Black / Noir mat</p>
--	---	--	--



!
It is mandatory to have a wall stud on each side of the shower unit to securely fasten the rail to the walls.
Il est indispensable d'avoir une ossature murale sur chaque côté de la douche pour fixer la barre de roulement.



**Suggested installation
Installation proposée**

Technical information / Information technique

Project / Projet : Contact : Date : Tel / Tél :	Products and specifications are subject to change without notice. Please contact our sale office for any further enquiry. <i>Les produits et les caractéristiques peuvent être modifiés sans préavis. Pour toute demande de renseignements, veuillez communiquer avec notre service à la clientèle.</i>	GLASS / VERRE	FINISH OPTIONS / FINIS
		3/8" (10 mm) 40 : Clear / Clair	11 : Chrome / Chrome 25 : Brushed Nickel / Nickel brossé 33 : Matte Black / Noir mat

MODEL MODÈLE	FINISHED WALL TO CENTER OF RETURN PANEL MUR FINI AU CENTRE DU PANNEAU DE RETOUR (A)	APPROX. ENTRY OPENING ENTRÉE (C)	DOOR PANEL PANNEAU DE PORTE (E)	FIXED PANEL PANNEAU FIXE (F)	HOLE TO HOLE DISTANCE TROU À TROU (H)	TOWEL BAR PORTE-SERVIETTES (G)	BASE
NXVS248L_L-_-40 NXVS248R_R-_-40	45 1/2" to/à 48" 1155mm to/à 1219mm	19" to/à 21" 482mm to/à 533mm	26" x 78 3/4" 660mm x 2000mm	22 1/4" x 79" 565mm x 2007mm	15 3/4" 387mm	18 1/8" 490mm	32: ADQ3248 36: ADQ3648, ADQ4836-L2/R2, ABE3648, ADF3648, ABT4836-L2/R2, ADT4836-L2/R2, AU_3648, AULV3648, AUR3648
NXV260L_L-_-40 NXV260R_R-_-40	56" to/à 60" 1422mm to/à 1524mm	23 1/2" to/à 27 1/2" 597mm to/à 698mm	32" x 78 3/4" 813mm x 2000mm	28 1/4" x 79" 718mm x 2007mm	19 5/8" 488mm	22" 560mm	32: ADQ3260, ABE3260, AU_3260 36: ADQ3660, ADQ6036-L2/R2, ABE3660, ADF3660, ABT6036-L2/R2, ADT6036-L2/R2, AU_3660, AULV3660, AUR3660 42: ADQ4260

RETURN PANEL MODEL MODÈLE DU PANNEAU DE RETOUR	FINISHED WALL TO CENTER OF FIXED PANEL MUR FINI AU CENTRE DU PANNEAU FIXE (B)	HEIGHT HAUTEUR (D)	RETURN PANEL PANNEAU DE CÔTÉ (G)
32L	29 3/8" to/à 29 7/8" 746mm to/à 759mm	79" 2007mm	29 1/8" x 79" 740mm x 2007mm
32R			
36L	33 3/8" to/à 33 7/8" 848mm to/à 860mm	79" 2007mm	33 1/8" x 79" 841mm x 2007mm
36R			
42L	39 3/8" to/à 39 7/8" 1000mm to/à 1012mm	79" 2007mm	39 1/8" x 79" 994mm x 2007mm
42R			

DOOR OPTIONS / OPTIONS DES PORTES

Insert Code "L" or "R" to indicate return panel side
 Insérer le code "L" ou "R" pour indiquer le côté du panneau de retour
 * Door & return panel must be on the same side for CRP configuration
 * La porte et le panneau de retour doivent être du même côté pour la configuration CRP

"L"

"R"

garantie limitée de
10
ans
year limited warranty

PROTECTION DE SÉCURITÉ (S.R.É.)
SAFETY PROTECTION (S.R.T.)

5 year limited warranty / Garantie limitée de 5 ans

Microtek®
FLEURCO
Glass surface protection
Protection de verre