

Horizon Tub Enclosure / Baignoire

Sliding door and fixed panel / Porte coulissante et panneau fixe



Model shown / Modèle présenté: NHST60-11-40R

FEATURES / CARACTÉRISTIQUES :

- European style frameless doors
Portes sans cadre de style européen.
- Right or left space-saving sliding door panel
Ouverture coulissante à droite ou à gauche pour les petits espaces
- 5/16" (8mm) clear tempered glass
Verre trempé clair de 5/16" (8 mm)
- Detachable bottom guide to facilitate maintenance
Guide du bas détachable pour entretien facile
- Door magnets ensure a water-tight seal.
Des aimants de fermeture assurent l'étanchiété
- Multiple configurations available
Configurations multiples disponibles
- Easy to install (see Instruction Manual)
Facile à installer (Voir le manuel d'instruction)

garantie
limitée de
10
ans
year limited
warranty

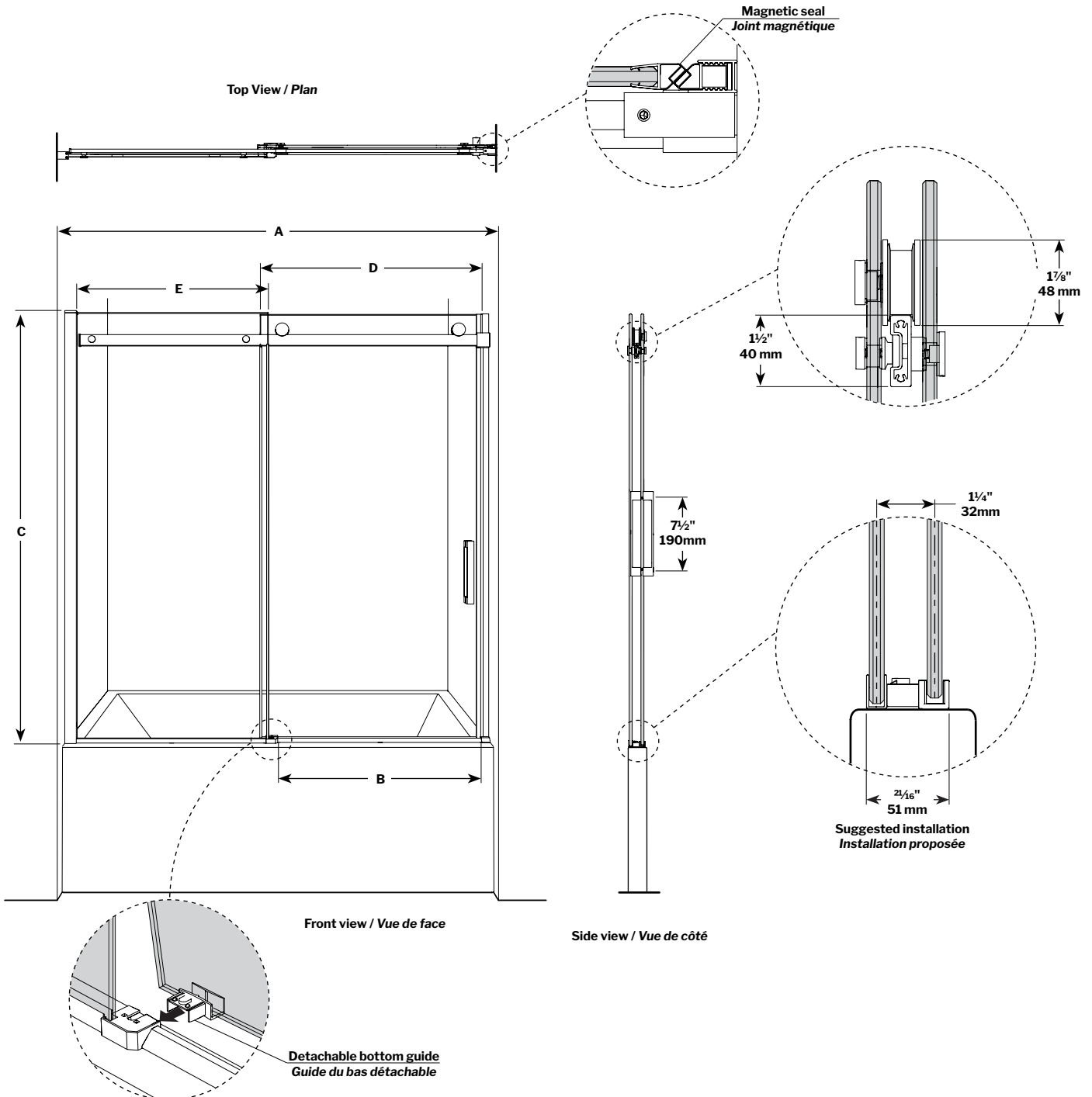
 FLEURCO™SEKUR⁺
PROTECTION DE SÉCURITÉ (S.R.É.)
SAFETY PROTECTION (S.R.T.)

5 year limited warranty / Garantie limitée de 5 ans

 Microtek®
FLEURCO
Glass surface protection
Protection de verre

Technical information / Information technique

<p>Project / <i>Projet</i> : Contact : Date : Tel / <i>Tél</i> :</p>	<p>Products and specifications are subject to change without notice. Please contact our sale office for any further enquiry. <i>Les produits et les caractéristiques peuvent être modifiés sans préavis. Pour toute demande de renseignements, veuillez communiquer avec notre service à la clientèle.</i></p>	<p>GLASS / VERRE</p> <p>5/16" (8 mm) 40 : Clear / <i>Clair</i></p>	<p>FINISH OPTIONS / FINIS</p> <p>11 : Chrome / <i>Chrome</i> 25 : Brushed Nickel / <i>Nickel brossé</i> 33 : Matte Black / <i>Noir mat</i></p>
---	--	--	---



garantie limitée de 10 ans
 10 year limited warranty

FLEURCO-SEKUR+
 PROTECTION DE SÉCURITÉ (S.R.É.)
 SAFETY PROTECTION (S.R.T.)
 5 year limited warranty / Garantie limitée de 5 ans

Microtek®
 FLEURCO
 Glass surface protection
 Protection de verre

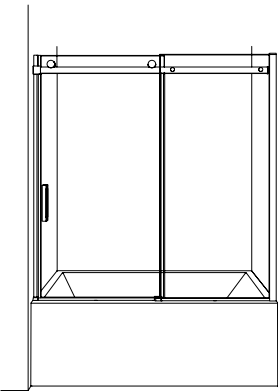
Technical information / Information technique

Project / Projet : Contact : Date : Tel / Tél :	Products and specifications are subject to change without notice. Please contact our sale office for any further enquiry. <i>Les produits et les caractéristiques peuvent être modifiés sans préavis. Pour toute demande de renseignements, veuillez communiquer avec notre service à la clientèle.</i>	GLASS / VERRE	FINISH OPTIONS / FINIS
		5/16" (8 mm) 40 : Clear / Clair	11 : Chrome / Chrome 25 : Brushed Nickel / Nickel brossé 33 : Matte Black / Noir mat

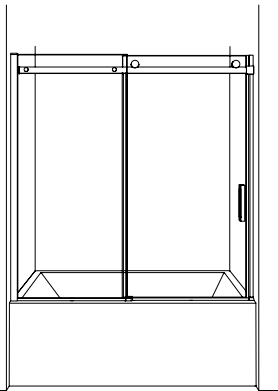
MODEL MODÈLE	WALL OPENING OUVERTURE (A)	APPROX. ENTRY OPENING ENTRÉE (B)	HEIGHT HAUTEUR (C)	DOOR PANEL PANNEAU DE PORTE (D)	FIXED PANEL PANNEAU FIXE (E)	BASE
NHST60-_-40L NHST60-_-40R	56" to/à 60" 1422mm to/à 1524mm	21" to/à 25" 533mm to/à 635mm	66" 1676mm	31 1/4" x 65 1/16" 794mm x 1665mm	28" x 65 3/4" 711mm x 1670mm	N/A
NHST65-_-40L NHST65-_-40R	61" to/à 65" 1549mm to/à 1651mm	24" to/à 28" 609mm to/à 711mm	66" 1676mm	33 3/4" x 65 1/16" 794mm x 1665mm	30 3/4" x 65 3/4" 781mm x 1670mm	N/A

DOOR OPTIONS / OPTIONS DES PORTES

Insert Code "L" or "R" to indicate return panel side
 Insérer le code "L" ou "R" pour indiquer le côté du panneau de retour
 * Door & return panel must be on the same side for CRP configuration
 * La porte et le panneau de retour doivent être du même côté pour la configuration CRP



"L"



"R"

garantie
limitée de
10
ans
year limited
warranty



FLEURCO[®]SEKUR⁺
PROTECTION DE SÉCURITÉ (S.R.É.)
SAFETY PROTECTION (S.R.T.)

5 year limited warranty / Garantie limitée de 5 ans



Glass surface protection
Protection de verre