

Horizon In-Line Sliding / *En Alcôve Coulissante* | Shower / Douche

Sliding door and fixed panel / *Porte coulissante et panneau fixe*



Model shown / *Modèle présenté*: NHS148-11-40R-79

FEATURES / *CARACTÉRISTIQUES* :

- European style frameless doors
Portes sans cadre de style européen
- Right or left space-saving sliding door panel
Ouverture coulissante à droite ou à gauche pour les petits espaces
- 5/16" (8mm) clear tempered glass
Verre trempé clair de 5/16" (8 mm)
- Detachable bottom guide to facilitate maintenance
Guide du bas détachable pour entretien facile
- Door magnets ensure a water-tight seal
Des aimants de fermeture assurent l'étanchéité
- Multiple configurations available
Configurations multiples disponibles
- Easy to install (see Instruction Manual)
Facile à installer (Voir le manuel d'instruction)

garantie
limitée de
10
ans
year limited
warranty

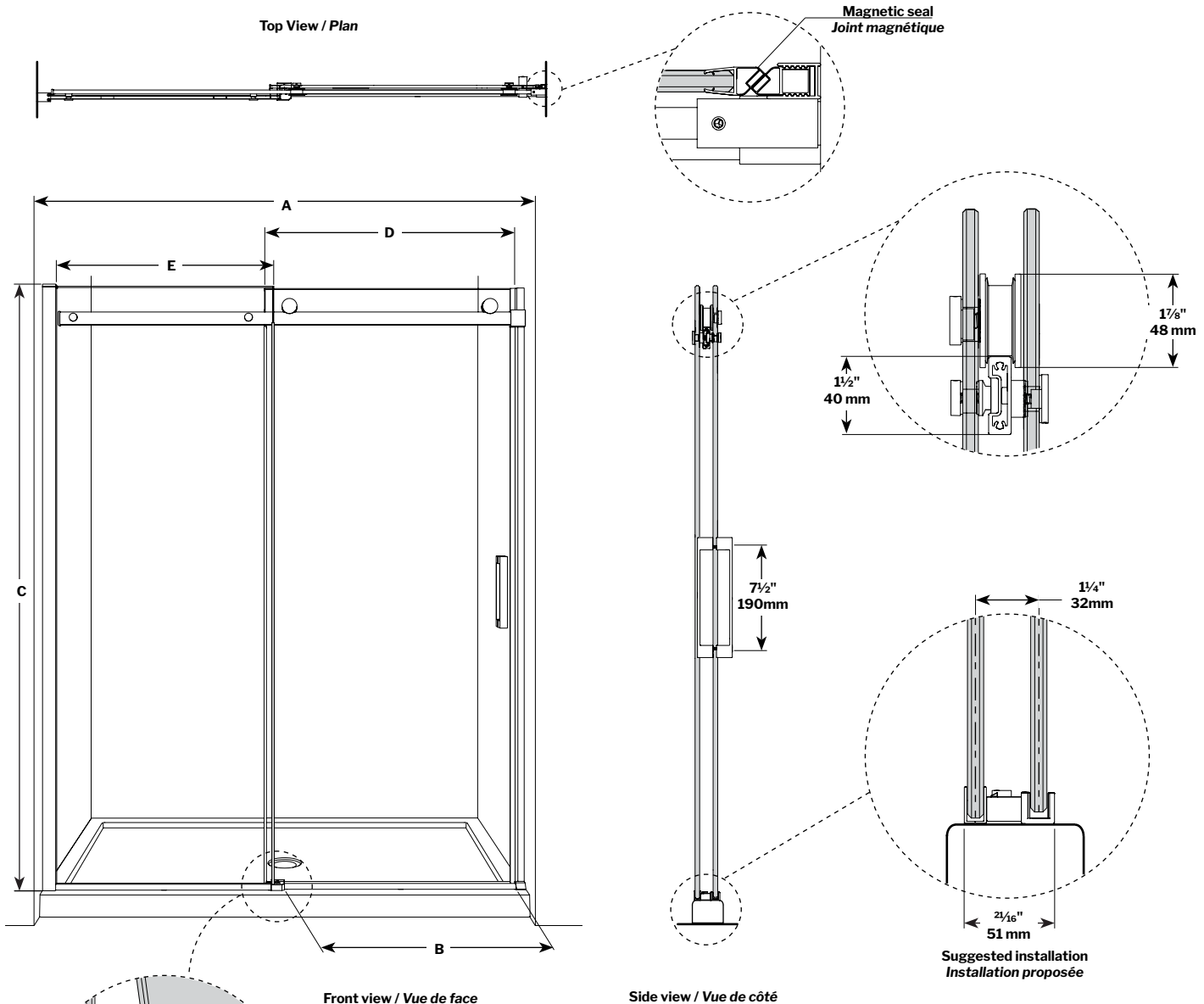
 FLEURCO™SEKUR⁺
PROTECTION DE SÉCURITÉ (S.R.É.)
SAFETY PROTECTION (S.R.T.)

5 year limited warranty / *Garantie limitée de 5 ans*

 Microtek®
FLEURCO
Glass surface protection
Protection de verre

Technical information / Information technique

<p>Project / Projet : Contact : Date : Tel / Tél :</p>	<p>Products and specifications are subject to change without notice. Please contact our sale office for any further enquiry. <i>Les produits et les caractéristiques peuvent être modifiés sans préavis. Pour toute demande de renseignements, veuillez communiquer avec notre service à la clientèle.</i></p>	<p>GLASS / VERRE 5/16" (8 mm) 40 : Clear / Clair</p>	<p>FINISH OPTIONS / FINIS 11 : Chrome / Chrome 25 : Brushed Nickel / Nickel brossé 33 : Matte Black / Noir mat</p>
---	--	--	---



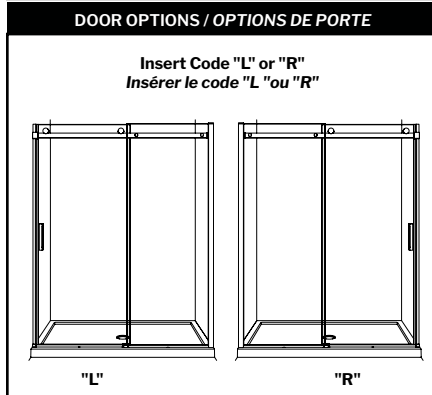
garantie limitée de 10 ans
 10 year limited warranty

FLEURCO™SEKUR™
 PROTECTION DE SÉCURITÉ (S.R.E.)
 SAFETY PROTECTION (S.R.T.)
 5 year limited warranty / Garantie limitée de 5 ans

Microtek®
 FLEURCO
 Glass surface protection
 Protection de verre

Technical information / Information technique

Project / Projet : Contact : Date : Tel / Tél :	Products and specifications are subject to change without notice. Please contact our sale office for any further enquiry. <i>Les produits et les caractéristiques peuvent être modifiés sans préavis. Pour toute demande de renseignements, veuillez communiquer avec notre service à la clientèle.</i>	GLASS / VERRE	FINISH OPTIONS / FINIS
		5/16" (8 mm) 40 : Clear / Clair	11 : Chrome / Chrome 25 : Brushed Nickel / Nickel brossé 33 : Matte Black / Noir mat



MODEL MODÈLE	FINISHED WALL TO CENTER OF WALL JAMB OUVERTURE DU MUR FINI AU CENTRE DU JAMBAGE (A)	APPROX. ENTRY OPENING ENTRÉE (B)	HEIGHT HAUTEUR (C)	DOOR PANEL PANNEAU DE PORTE (D)	FIXED PANEL PANNEAU FIXE (E)	FINISH OPTIONS FINI	BASE
NHS148_-40L-75 NHS148_-40R-75	46" to/à 48" 1168mm to/à 1219mm	18" to/à 20" 457mm to/à 508mm	75" 1905mm	24 1/4" x 74 5/16" 616mm x 1894mm	23" x 74 3/4" 584mm x 1899mm	11 : Chrome / Chrome 25 : Brushed Nickel / Nickel brossé	ADQ3248, ADQ3448, ADQ3648, ABE3648, ADF3648, AU_3648, ABT4836-3, ADT4836-3, AZM4836, ADT4842
NHS148_-40L-79 NHS148_-40R-79			79" 2006mm	24 1/4" x 78 5/16" 616mm x 1995mm	23" x 78 3/4" 584mm x 2000mm	11 : Chrome / Chrome 25 : Brushed Nickel / Nickel brossé 33 : Matte Black / Noir mat	
NHS148_-40L-86 NHS148_-40R-86			86" 2159mm	24 1/4" x 85 5/16" 616mm x 2173mm	23" x 85 3/4" 584mm x 2178mm	11 : Chrome / Chrome 33 : Matte Black / Noir mat	
NHS154_-40L-75 NHS154_-40R-75	52" to/à 54" 1320mm to/à 1371mm	21" to/à 23" 533mm to/à 584mm	75" 1905mm	28 1/4" x 74 5/16" 667mm x 1894mm	25" x 74 3/4" 711mm x 1899mm	11 : Chrome / Chrome 25 : Brushed Nickel / Nickel brossé	ADT5436-3
NHS154_-40L-79 NHS154_-40R-79			79" 2006mm	28 1/4" x 78 5/16" 667mm x 1995mm	25" x 78 3/4" 711mm x 2000mm	11 : Chrome / Chrome 25 : Brushed Nickel / Nickel brossé 33 : Matte Black / Noir mat	
NHS160_-40L-75 NHS160_-40R-75	56" to/à 60" 1422mm to/à 1524mm	21" to/à 25" 533mm to/à 635mm	75" 1905mm	31 1/4" x 74 5/16" 794mm x 1894mm	28" x 74 3/4" 711mm x 1899mm	11 : Chrome / Chrome 25 : Brushed Nickel / Nickel brossé	ADQ3060, ABE3260, ADQ3260, AU_3260, ABT6032-L3/R3, ADT6032-L3/R3, AZM6032, ADQ3460, ABE3660, ADF3660, ADQ366, AU_3660, ABT6036-3, ADT6036-3, AZM6036, ADQ4260, ADQ4860
NHS160_-40L-79 NHS160_-40R-79			79" 2006mm	31 1/4" x 78 5/16" 794mm x 1995mm	28" x 78 3/4" 711mm x 2000mm	11 : Chrome / Chrome 25 : Brushed Nickel / Nickel brossé 33 : Matte Black / Noir mat	
NHS160_-40L-86 NHS160_-40R-86			86" 2159mm	31 1/4" x 85 5/16" 794mm x 2173mm	28" x 85 3/4" 711mm x 2178mm	11 : Chrome / Chrome 33 : Matte Black / Noir mat	

garantie
limitée de
10
ans
year limited
warranty

FLEURCO[®]SEKUR⁺
PROTECTION DE SÉCURITÉ (S.R.É.)
SAFETY PROTECTION (S.R.T.)

5 year limited warranty / Garantie limitée de 5 ans

Microtek[®]
FLEURCO
Glass surface protection
Protection de verre