

Latitude Pivot Door / *Porte Pivotante* | Shower / Douche

In & Out Pivot Door / *Porte À Pivot*



Model shown / *Modèle présenté* : LAP33-33-43-79

FEATURES / *CARACTÉRISTIQUES* :

- Tempered glass thickness: 5/16" (8mm) clear
Verre trempé épaisseur du verre" 5/16" (8mm) clair
- Silk screen design - high style, low maintenance
Sérigraphie sur le verre - ne pèlera pas au fil du temps
- Magnet closure ensures a water-tight seal
Des aimants de fermeture assurent l'étanchiété
- In & out pivoting system with 90° inward & 90° outward opening
Porte avec système va-et-vient pivotant à 90° vers l'intérieur et l'extérieur
- Reversible left or right opening
Ouverture réversible à gauche ou à droite
- Easy to install (see Instruction Manual)
Facile à installer (Voir le manuel d'instruction)
- Hassle free cleaning
Nettoyage sans soucis

garantie
limitée de
10
ans
year limited
warranty



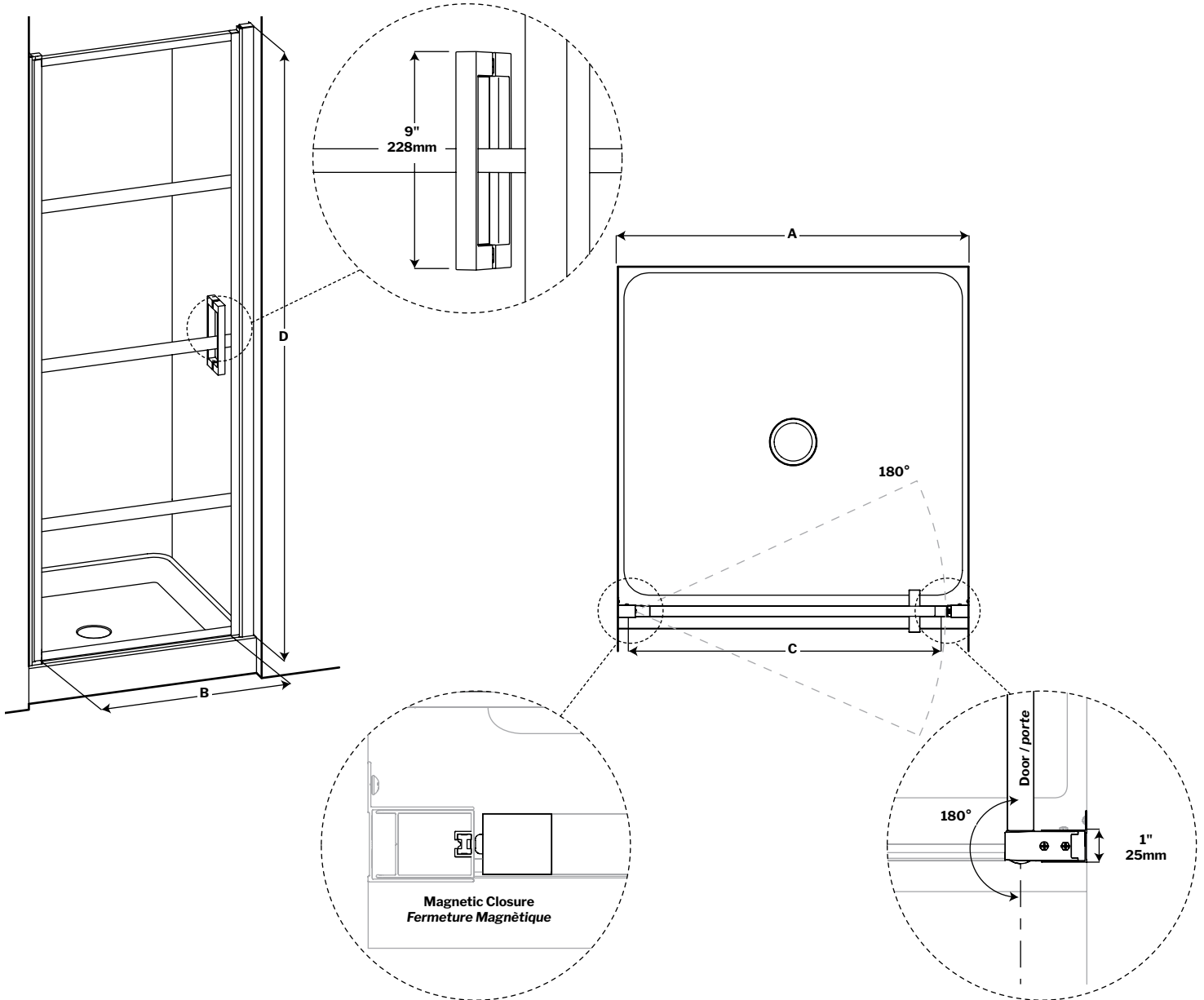
FLEURCO™SEKUR⁺
PROTECTION DE SÉCURITÉ (S.R.É.)
SAFETY PROTECTION (S.R.T.)

5 year limited warranty / *Garantie limitée de 5 ans*

 **Microtek®**
FLEURCO
Glass surface protection
Protection de verre

Technical information / Information technique

Project / Projet : Contact : Date : Tel / Tél :	Products and specifications are subject to change without notice. Please contact our sale office for any further enquiry. <i>Les produits et les caractéristiques peuvent être modifiés sans préavis. Pour toute demande de renseignements, veuillez communiquer avec notre service à la clientèle.</i>	GLASS OPTIONS / VERRE	FINISH OPTIONS / FINI
		5/16" (8mm) 43 : Clear with black silk screen / Clair avec sérigraphie de noir sur le verre	33 : Matte Black / Noir mat



MODEL MODÈLE	WALL OPENING OVERTURE DU MUR (A)	ENTRY OPENING OVERTURE ENTRÉE (B)	DOOR ASSEMBLY WIDTH WITHOUT EXPANDER LARGEUR DE L'ASSAMBLAGE DE LA PORTE SANS L'EXPANSEUR (C)	HEIGHT HAUTEUR (D)	BASE
LAP29	29 3/8" to/à 30 5/8" 746mm to/à 777mm	25 1/2" 647mm	26 1/2" 673mm	79" 2006mm	
LAP33	33 3/8" to/à 34 5/8" 746mm to/à 777mm	29 1/2" 749mm	30 1/2" 774mm	79" 2006mm	adc36st ADQ3636