

Select Kinetik KTAPR Sided / 2 Côtés | Shower / Douche

Sliding Door and fixed panel with return panel (closes against the return panel)

Porte coulissante et panneau fixe avec panneau de retour (fermeture contre le panneau de retour)



Model shown / Modèle présenté : KTAPR5736-11-40)

FEATURES / CARACTÉRISTIQUES :

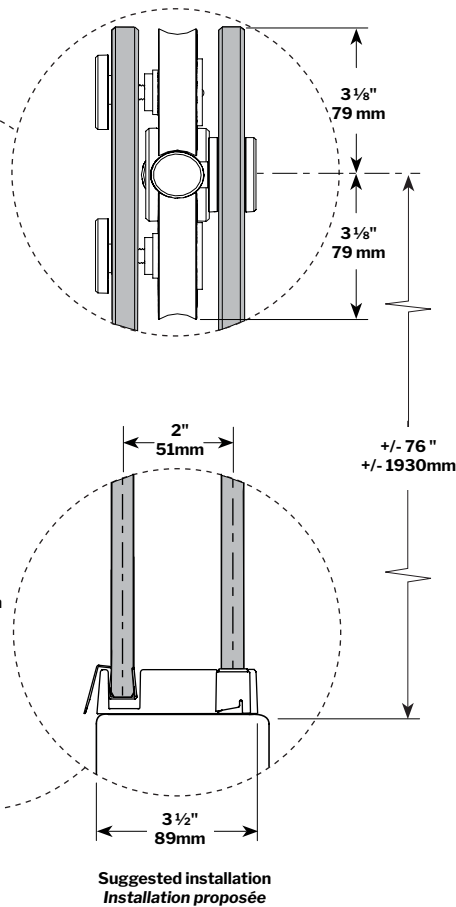
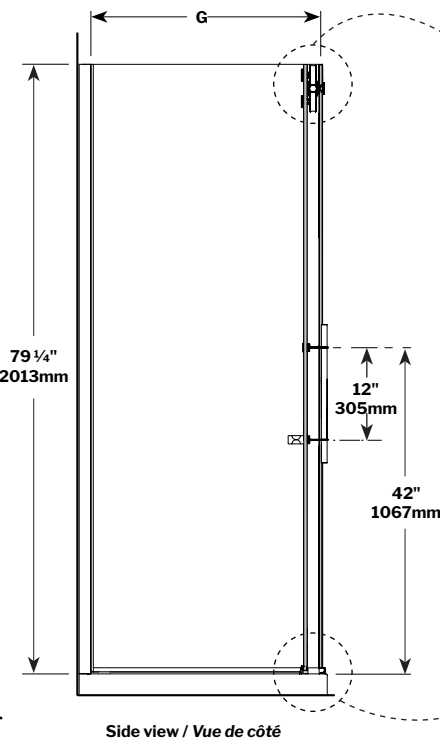
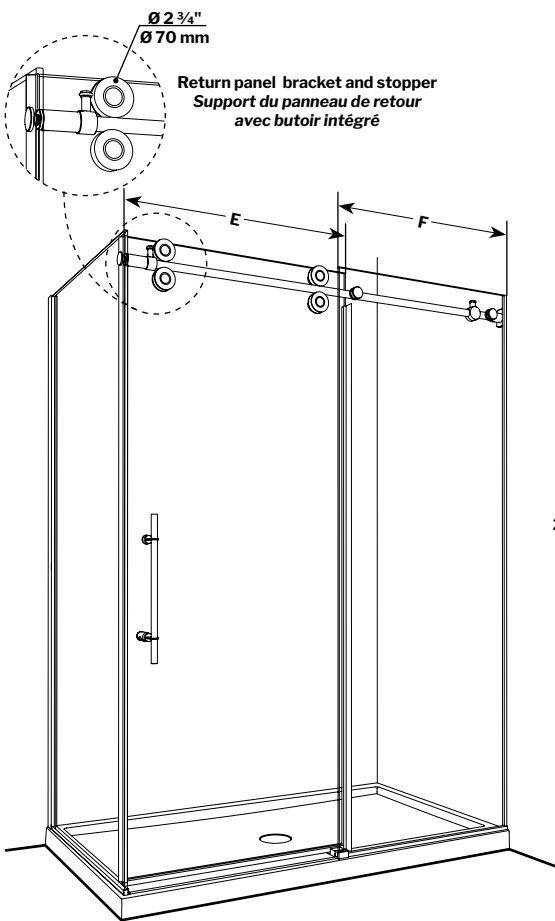
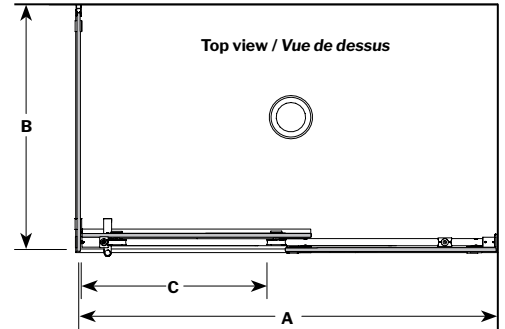
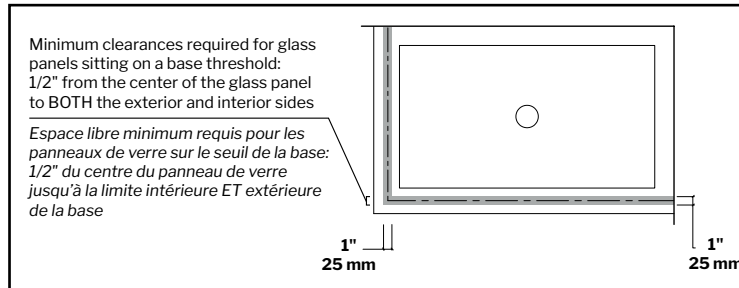
- Technologically superior door construction
Construction de porte technologiquement supérieure
- Right or left installation
Installation à droite ou à gauche
- 1/2" (12 mm) clear tempered glass
Verre trempé clair de 1/2" (12 mm)
- Solid stainless steel running rail
Rail solide en acier inoxydable
- Sealed stainless steel bearings
Roulettes scellées en acier inoxydable
- Easy to install (see Instruction Manual)
Facile à installer (Voir le manuel d'instruction)

garantie
limitée de
10
ans
year limited
warranty

Microtek®
FLEURCO
Glass surface protection
Protection de verre

Technical information / Information technique

Project / Projet : Contact : Date : Tel / Tél :	Products and specifications are subject to change without notice. Please contact our sale office for any further enquiry. <i>Les produits et les caractéristiques peuvent être modifiés sans préavis. Pour toute demande de renseignements, veuillez communiquer avec notre service à la clientèle.</i>	GLASS OPTIONS / VERRE	FINISH OPTIONS / FINI
		1/2" (12mm) 40 : Clear / Clair	11 : Polished Stainless / Inox. poli 35 : Brushed Stainless / Inox. brossé



It is mandatory to secure the wall bracket for the rail bar into a wall stud for proper support.

Il est nécessaire de fixer le support mural pour la barre de roulement dans une ossature mural pour un soutien adéquat.

garantie limitée de
10
 year limited warranty

Microtek®
 FLEURCO
 Glass surface protection
 Protection de verre

Technical information / Information technique

Project / Projet : Contact : Date : Tel / Tél :	Products and specifications are subject to change without notice. Please contact our sale office for any further enquiry. <i>Les produits et les caractéristiques peuvent être modifiés sans préavis. Pour toute demande de renseignements, veuillez communiquer avec notre service à la clientèle.</i>	GLASS OPTIONS / VERRE	FINISH OPTIONS / FINI
		1/2" (12mm) 40 : Clear / Clair	11 : Polished Stainless / Inox. poli 35 : Brushed Stainless / Inox. brossé

MODEL MODÈLE	FINISHED WALL TO CENTER OF RETURN PANEL MUR FINI AU CENTRE DU PANNEAU DE RETOUR (A)	FINISHED WALL TO CENTER OF FIXED PANEL MUR FINI AU CENTRE DU PANNEAU FIXE (B)	APPROX. ENTRY OPENING ENTRÉE (C)	DOOR PANELS PANNEAUX DE PORTE (E)	FIXED PANEL PANNEAU FIXE (F)	RETURN PANEL PANNEAU DE RETOUR (G)	BASE
KTAPR5736	57 ¼" to/à 59 ¼" 1454mm to/à 1505mm	33 ⅞" to/à 34 ½" 860mm to/à 876mm	23" to/à 25" 546mm to/à 635mm	31 ½" x 78 ⅜" 800mm x 2002mm	29" x 79" 737mm x 2007mm	32 ⅞" x 79" 835mm x 2007mm	ADQ3660, ABE3660, ADF3660, AU_3660, ADT6036-L2/R2, ABT6036-L2/R2, AULV3660, AUTR3660
KTAPR4536	45 ¼" to/à 47 ¼" 1150mm to/à 1200mm	33 ⅞" to/à 34 ½" 860mm to/à 876mm	18" to/à 20" 457mm to/à 508mm	25 ¼" x 78 ⅜" 641mm x 2002mm	23" x 79" 584mm x 2007mm	32 ⅞" x 79" 835mm x 2007mm	ADQ3660, ABE3660, ADF3660, AU_3660, ADT6036-L2/R2, ABT6036-L2/R2, AULV3648, AUTR3648

garantie
limitée de
10
year limited
warranty

 **Microtek®**
FLEURCO
Glass surface protection
Protection de verre