


**Curved glass sliding doors / Portes coulissantes courbées**



Model shown / Modèle présenté : Capri Arc 3 (FAX323-11-40)

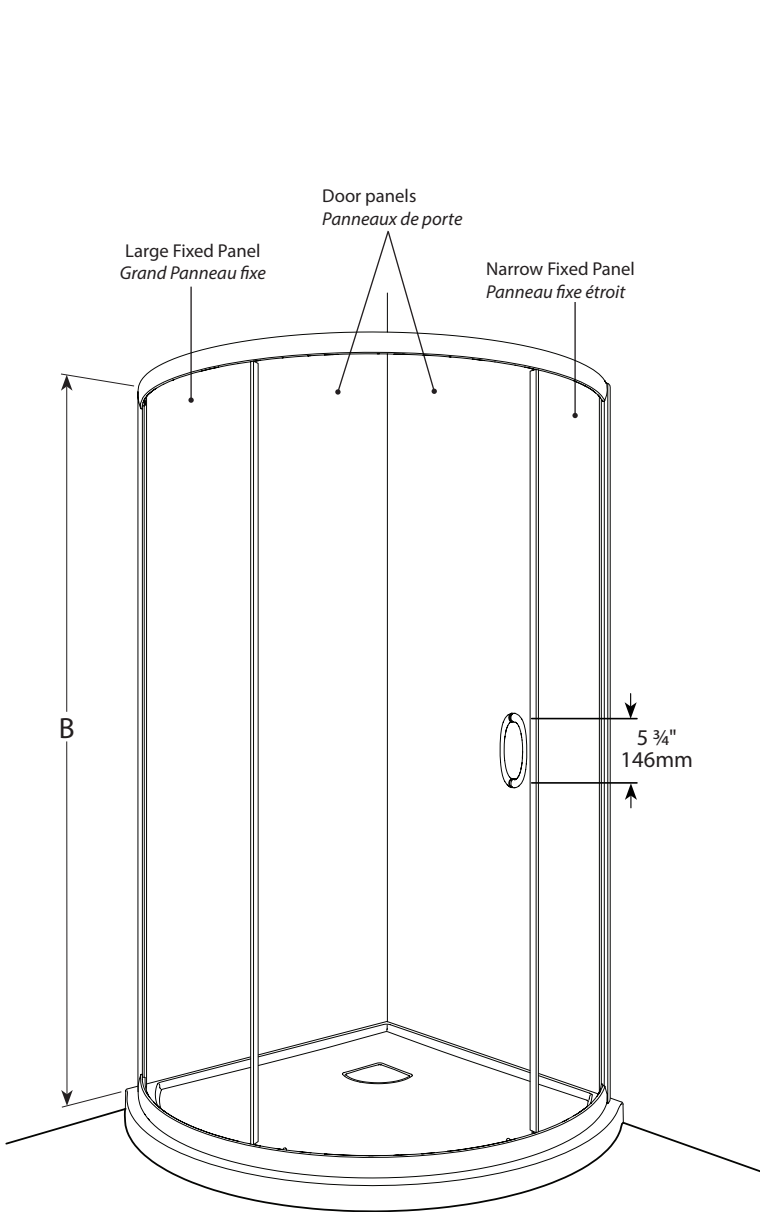
**FEATURES / CARACTÉRISTIQUES :**

- ◆ Smooth top and bottom ball-bearing roller system  
*Système de roulement à bille doux en haut et en bas*
- ◆ Anti-jump on top and bottom  
*Anti-saut en haut et en bas*
- ◆ Multiple configurations  
*Configurations multiples disponibles*
- ◆ Reversible right and left-opening door configuration  
*Ouverture de porte réversible à gauche ou à droite*
- ◆ Tempered glass  
*Verre trempé*
- ◆ Glass thickness : 5/32" (4mm) clear and prism  
*Épaisseur du verre : 5/32" (4mm) clair et prisme*
- ◆ Heavy-duty extrusions  
*Extrusions solides*
- ◆ 10-year limited warranty  
*Garantie limitée de 10 ans*
- ◆ Easy to install (see Instruction Manual)  
*Facile d'installation (Voir le manuel d'instruction)*

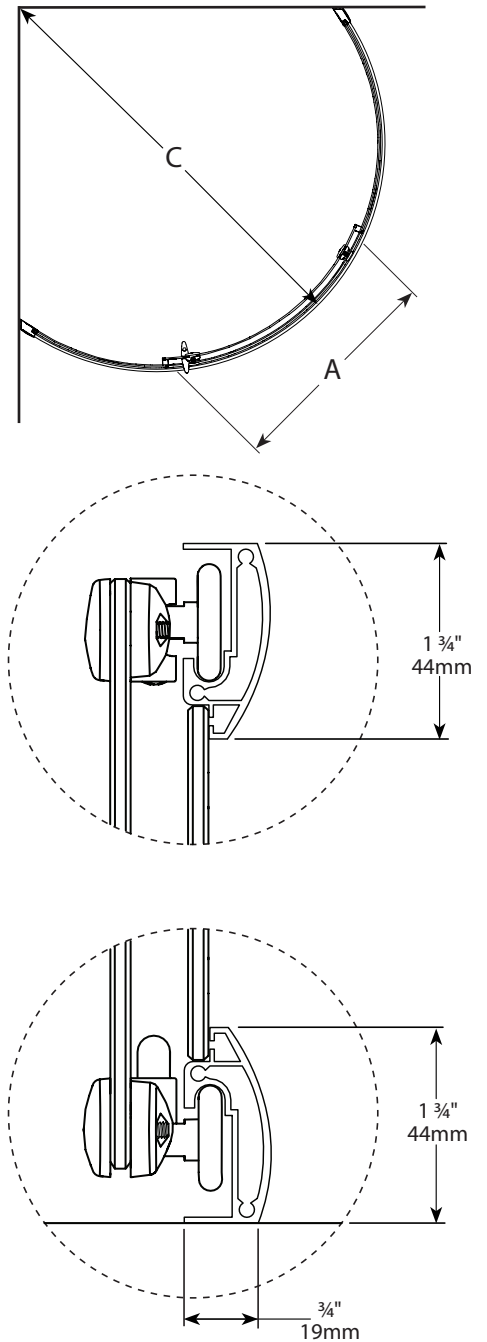
 **Find a store near you**  
**Trouvez votre magasin le plus proche**

Technical Information / Information technique

|  |  |   |   |
|--|--|---|---|
| <b>Project / Projet :</b><br><b>Contact :</b><br><b>Date :</b><br><b>Tel / Tél :</b> | Products and specifications are subject to change without notice. Please contact our sale office for any further enquiry.<br><br><i>Les produits et les caractéristiques peuvent être modifiés sans préavis. Pour toute demande de renseignements, veuillez communiquer avec notre service à la clientèle.</i> | <b>Glass Options / Verre</b><br>40 : Clear / Clair<br>65 : Prism / Prisme | <b>Finish Options / Fini</b><br>11 : Chrome / Chrome<br><br>25 : Brushed Nickel / Nickel brossé |
|  |  |   |   |



Top View / Plan



| Model / Modèle | Dimension / Dimension      | Approx. Entry Opening / Ouverture entrée approx. (A) | Height / Hauteur (B) | Min / Max (C)                               | Narrow Fixed Panel / Panneau Fixe étroit | Large Fixed Panel / Grand Panneau Fixe | Door Panels / Panneaux de porte     | Acrylic Wall / Mur | Base  |
|----------------|----------------------------|--|----------------------|---|--|--|-------------------------------------|--------------------|-------|
| FAX323         | 32" x 32"<br>813mm x 813mm | 19"<br>482mm   | 72"<br>1828 mm       | 41 3/8" to/à 41 1/16"<br>1050mm to/à 1065mm | 14 3/8" x 67 1/8"<br>364mm x 1705mm      | 22 1/4" x 67 1/8"<br>565mm x 1705mm    | 25 1/8" x 69 1/4"<br>638mm x 1758mm | N/A                | ALB32 |
| FAX363         | 36" x 36"<br>914mm x 914mm | 20"<br>508mm   | 72"<br>1828 mm       | 43 3/8" to/à 44 3/16"<br>1108mm to/à 1122mm | 14 7/8" x 67 1/8"<br>376mm x 1705mm      | 23 1/8" x 67 1/8"<br>586mm x 1705mm    | 26" x 69 1/4"<br>660mm x 1758mm     | AWF3677            | ALB36 |